

A

A

B

B

C

C

技术要求:

- 1.该手册印刷颜色均为PANTONE BLACK C
- 2.该手册里的彩色图片也按黑白制作
- 3.文档规格为A4，实际要求按A5规格输出菲林和印刷
- 4.如果供应商的排版需要加空白页,请加在最后

D

D

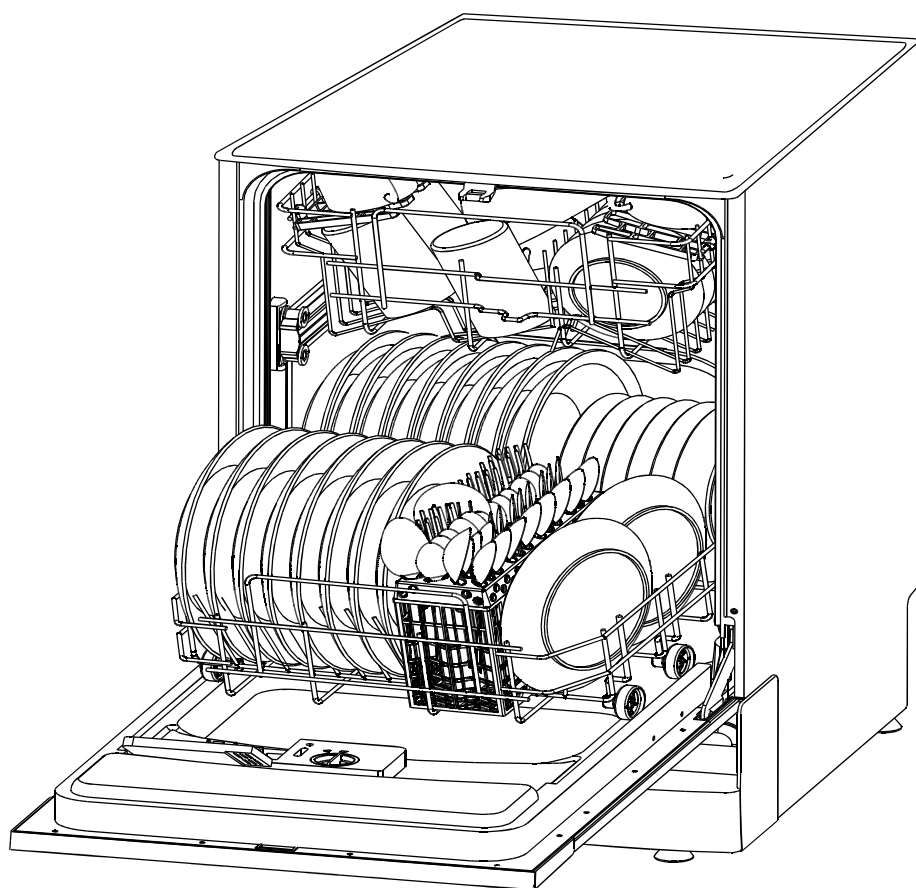
						俄文用户手册 M60BD-1205L2(9338L) MIDEA 俄罗斯		6710009174	
								80克双胶	
标记	处数	分区	更改文件号	签名	日期	阶段标记		比例	
设计				会签		REV.	01	1:1	
认证				审批		数量		佛山市顺德区美的	
校对				日期		共 1 张		第 1 张 洗涤电器制造有限公司	



Посудомоечная машина

Руководство пользователя

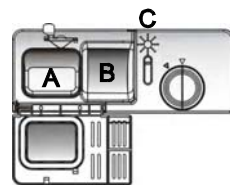
M60BD-1205L2



Краткая инструкция

Детальную информацию см. в соответствующих разделах руководства по эксплуатации

Включение прибора	Нажмите на кнопку включения/выключения, чтобы включить прибор. Откройте дверцу.	
↓ Наполнение резервуара для моющего средства	<p>Камера А: Для всех циклов мойки.</p> <p>Камера В: Только для программ с предварительной мойкой. (см. руководство по эксплуатации!)</p>	
↓ Проверка уровня ополаскивателя	<p>Механический индикатор С. Электронный индикатор на панели управления (если имеется).</p>	
↓ Проверка уровня регенерационной соли	<p>(Только для моделей с системой умягчения воды.) Электронный индикатор на панели управления (если имеется). Если на панели управления нет светового индикатора регенерационной соли (у некоторых моделей), срок наполнения резервуара для соли можно определить по количеству прошедших циклов мойки.</p>	
↓ Загрузка корзин	Удалите крупные остатки пищи с посуды. Пригоревшие остатки пищи, например, на сковороде, предварительно размочите, затем загрузите корзины. Соблюдайте указания по загрузке посудомоечной машины.	
↓ Выбор программы	Нажимайте на кнопку выбора программы, пока не загорится индикатор желаемой программы. (см. раздел «Руководство по эксплуатации»)	
↓ Использование прибора	Закройте дверцу, откройте кран для воды. Примерно через 10 секунд запустится цикл мойки.	
↓ • Изменение программы	<ul style="list-style-type: none"> • 1. Запущенный цикл мойки можно изменить только в самом начале процесса. В противном случае есть вероятность того, что моющее средство уже было растворено, а вода слита. В таком случае резервуар для моющего средства следует наполнить заново. 2. Приоткройте дверцу, чтобы остановить процесс мойки, затем удерживайте нажатой кнопку выбора программы более 3 секунд, чтобы отменить текущую программу. 3. Выберите новую программу, закройте дверцу. Примерно через 10 секунд машина снова запустится. 	
• Добавление посуды после запуска цикла мойки	<ul style="list-style-type: none"> • 1. Приоткройте дверцу, чтобы остановить процесс мойки. 2. После остановки моечных рукавов дверцу можно открыть полностью. 3. Поместите в машину забытую посуду. 4. Закройте дверцу; через 10 секунд цикл мойки будет продолжен. 	<p>⚠ ПРЕДУПРЕЖДЕНИЕ! Будьте осторожны при открывании дверцы. При открытой дверце из машины может выходить горячий пар!</p>
• Выключение прибора в процессе мойки	<ul style="list-style-type: none"> • Если прибор был выключен в процессе мойки, перед повторным включением посудомоечной машины снова выберите цикл мойки, и машина продолжит работать в режиме, который был выбран изначально. 	
↓ Выключение прибора	По завершении цикла мойки 8 раз прозвучит сигнал; затем прибор остановится. Выключите прибор нажатием на кнопку включения/выключения.	
↓ Перекрытие воды, разгрузка корзины	<p>Предупреждение: перед разгрузкой посудомоечной машины подождите примерно 15 минут. В противном случае, посуда и кухонные принадлежности будут слишком горячими и более хрупкими.</p> <p>Кроме того, так посуда будет лучше сохнуть. Сначала разгружайте нижнюю корзину.</p>	





Прочтите руководство

Уважаемый покупатель,

Данный прибор предназначен для бытового использования или использования в условиях, приближенных к бытовым, например:

- в кухнях для персонала в магазинах, офисах или иных учреждениях;
 - на фермах;
 - в номерах отелей, мотелей и иных жилых помещениях;
 - в помещениях для проживания и питания.
- Внимательно прочтите данное руководство перед первым использованием посудомоечной машины. Это поможет правильно использовать прибор и ухаживать за ним.
 - Сохраните руководство, чтобы иметь возможность в дальнейшем обращаться к нему.
 - Передайте руководство последующим владельцам прибора.

В данном руководстве содержатся указания по эксплуатации и установке, а также поиску и устранению неисправностей и т.д.



Перед обращением в сервисный центр

- Некоторые распространенные проблемы можно устранить самостоятельно, прочитав раздел о поиске неисправностей.
- Если проблему не удастся решить самостоятельно, обратитесь к профессиональному технику.



ПРИМЕЧАНИЕ:

Производитель может без предварительного уведомления внести в товар изменения с целью его постоянного развития и улучшения.

1) Указания по безопасности	1
2) Утилизация	2
3) Руководство по эксплуатации	3
Панель управления	3
Оснащение посудомоечной машины	3
4) Перед первым использованием	4
А. Умягчитель воды	4
В. Наполнение умягчителя воды солью	5
С. Наполнение резервуара для ополаскивателя	5
Д. Функция моющего средства	6
5) Загрузка корзин посудомоечной машины	9
Меры предосторожности при загрузке корзин	9
Загрузка верхней корзины	10
Загрузка нижней корзины	10
Рекомендации по загрузке крупной посуды	11
Корзина для приборов	12
6) Запуск программы мойки	13
Таблица циклов мойки	13
Включение прибора	14
Изменение программы	14
Завершение цикла мойки	14
7) Обслуживание и чистка	15
Система фильтров	15
Уход за посудомоечной машиной	16
8) Инструкция по установке	17
Подготовка к установке	17
Размеры и монтаж декоративной панели	18
Регулировка натяжения пружины дверцы	20
Подключение сливного шланга	20
Последовательность установки посудомоечной машины	21
Подключение к сети электропитания	22
Подключение к сети холодного водоснабжения	23
9) Рекомендации по поиску неисправностей	25
Перед обращением в сервисный центр	25
Коды ошибок	26
Технические характеристики	27

1. ВАЖНЫЕ УКАЗАНИЯ ПО БЕЗОПАСНОСТИ! ПЕРЕД ИСПОЛЬЗОВАНИЕМ ПРОЧТИТЕ ВСЕ УКАЗАНИЯ



ПРЕДУПРЕЖДЕНИЕ!

Соблюдайте приведенные ниже меры предосторожности во время использования посудомоечной машины:



УКАЗАНИЯ ПО ЗАЗЕМЛЕНИЮ

- Данный прибор должен быть заземлен. В случае сбоя или неисправности заземление снижает риск удара током, создавая для электрического тока путь с наименьшим сопротивлением. Прибор оснащен кабелем, имеющим заземляющий провод и штекер.
- Штекер следует вставить в подходящую розетку, установленную и заземленную в соответствии с местными нормами и предписаниями.

⚠ ПРЕДУПРЕЖДЕНИЕ!

- Ненадлежащее подключение заземляющего кабеля прибора может привести к удару током.
- Обратитесь к квалифицированному электрику или в сервисный центр, если вы не уверены, что прибор заземлен надлежащим образом. Не изменяйте входящий в комплект поставки сетевой штекер, если он не подходит к розетке. Подходящую розетку должен установить квалифицированный электрик.



ПРЕДУПРЕЖДЕНИЕ! ИСПОЛЬЗОВАНИЕ ПО НАЗНАЧЕНИЮ

- Не превышайте допустимую нагрузку, не садитесь и не опирайтесь на дверцу посудомоечной машины или корзину для посуды.
- Не прикасайтесь к нагревательному элементу во время работы посудомоечной машины или непосредственно после этого. (Только для приборов с открытым нагревательным элементом.)
- Не включайте посудомоечную машину, если не все элементы корпуса правильно установлены на свои места. Во время работы посудомоечной машины дверцу следует открывать очень осторожно, так как из прибора может брызнуть вода.
- Не опирайтесь на открытую дверцу и не кладите на нее тяжелые предметы. Прибор может опрокинуться.
- При загрузке посуды для мойки:
 - 1) Острые предметы размещайте таким образом, чтобы они не повредили уплотнитель дверцы.
 - 2) Предупреждение: с острым концом следует загружать в корзину горизонтально или острием вниз.
- При использовании посудомоечной машины следите за тем, чтобы предметы из пластика не соприкасались с нагревательным элементом. (Только для приборов с открытым нагревательным элементом.)
- По завершении цикла мойки убедитесь, что резервуар для моющего средства пуст.
- Не загружайте в машину предметы из пластика, не имеющие маркировки о пригодности для посудомоечной машины. Если предметы из пластика не имеют соответствующей маркировки, просмотрите указания производителя.
- Используйте только моющие средства и ополаскиватели, предназначенные для автоматических посудомоечных машин.
- Не загружайте в посудомоечную машину мыло, моющие средства для тканей или средства для ручного мытья посуды. Храните моющие средства в недоступном для детей месте.
- Не подпускайте детей к моющим средствам и ополаскивателям, а также открытой дверце посудомоечной машины, так как на дверце может остаться моющее средство.
- Данный прибор не предназначен для использования детьми и лицами с ограниченными физическими, сенсорными или умственными способностями, а также лицами, имеющими недостаточно опыта и/или знаний, использование прибора такими лицами должно осуществляться под присмотром или руководством лиц, ответственных за их безопасность.
- Следите, чтобы дети не играли с прибором.
- Моющие средства для посудомоечных машин содержат большое количество щелочи; при проглатывании они могут быть очень опасны. Избегайте попадания средства на кожу или в глаза и не подпускайте детей к посудомоечной машине, когда дверца открыта.
- Дверцу не следует оставлять открытой, так как об нее можно споткнуться.
- Во избежание опасности неисправный кабель сетевого питания должен заменить производитель, сотрудник сервисного центра или лицо со сходной квалификацией.
- Снимите дверцу с моечной камеры, если хотите прекратить эксплуатацию отслужившего прибора или утилизировать его.
- Упаковочные материалы следует утилизировать надлежащим образом.
- Используйте посудомоечную машину только по назначению.
- Во время установки провод электропитания нельзя слишком сильно перегибать или зажимать. Не вносите самовольных изменений в элементы управления.
- Прибор следует подключать к системе водоснабжения с помощью нового комплекта шлангов; старые комплекты шлангов нельзя использовать повторно.
- Максимальный объем одновременно загружаемых стандартных комплектов посуды: на 12 персон.
- Максимальное допустимое давление подачи воды составляет 1 Мпа.
- Минимальное допустимое давление подачи воды составляет 0,04 Мпа.

**ПРОЧТИТЕ И ТЩАТЕЛЬНО СОБЛЮДАЙТЕ УКАЗАНИЯ ПО БЕЗОПАСНОСТИ
СОХРАНИТЕ РУКОВОДСТВО ПО ЭКСПЛУАТАЦИИ**

2. Утилизация

Правильно утилизируйте упаковочные материалы.

Все упаковочные материалы могут быть переработаны.

Пластиковые элементы упаковки маркированы согласно международной системе сокращений:

- PE – полиэтилен, например, пленка
- PS – пенополистирол, например, наполнитель
- POM – полиформальдегид, например, зажимы из синтетических материалов.
- PP – полипропилен, например, сорбент
- ABS – акрилонитрилбутадиенстирол (АБС-пластик), например, панель управления



ПРЕДУПРЕЖДЕНИЕ!

- Элементы упаковки могут быть опасны для детей!
- Для утилизации упаковочных материалов и прибора обратитесь на соответствующий пункт сбора для вторичной переработки. Кроме того, следует отделить от прибора провод электропитания и привести в негодность замки на приборе.
- Картонные элементы упаковки изготовлены из вторично переработанной бумаги, их следует поместить в контейнер для макулатуры для дальнейшей переработки.
- Корректная утилизация позволит избежать ущерба для окружающей среды и здоровья, который может возникнуть при неправильной утилизации.
- Дальнейшую информацию о переработке данного изделия можно получить у органов местного самоуправления и на предприятиях по утилизации отходов.

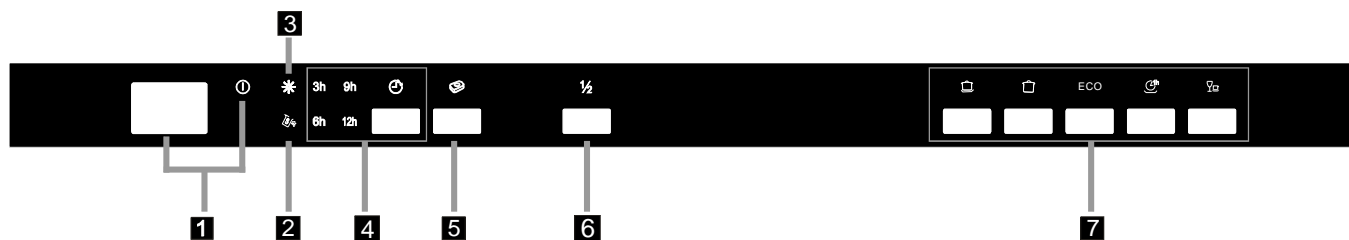
УТИЛИЗАЦИЯ: Данное изделие нельзя утилизировать вместе с бытовыми отходами. Его необходимо отправить на специальный пункт сбора.

3. Руководство по эксплуатации



Перед первым использованием посудомоечной машины прочтите все указания по эксплуатации для обеспечения максимальной эффективности использования прибора

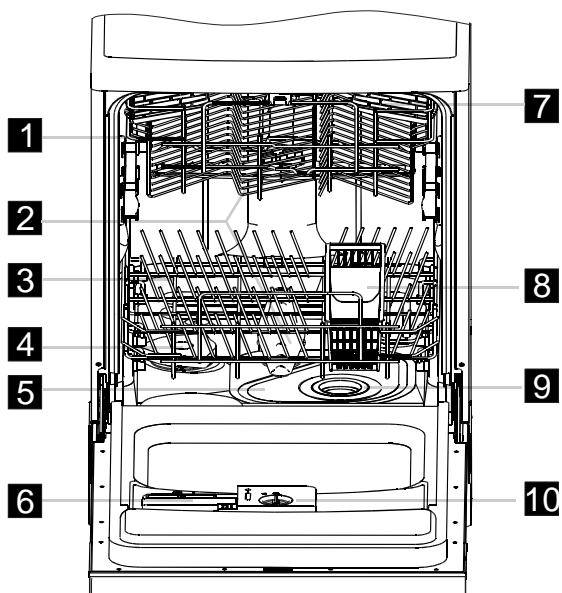
Панель управления



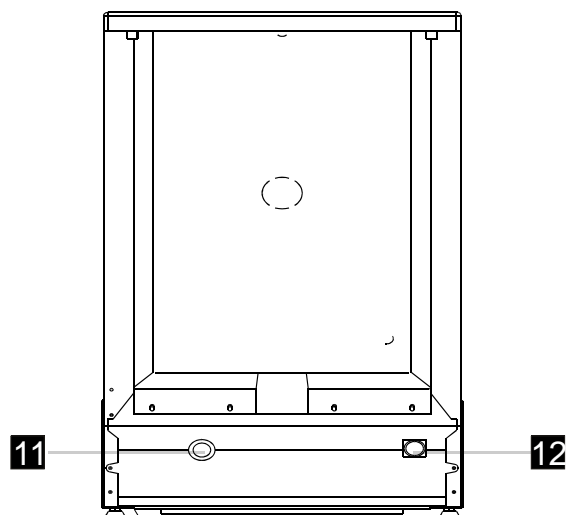
1. Выключатель и индикатор Вкл./Выкл.
 2. Контрольная лампа уровня соли: светится когда необходимо загрузить соль
 3. Контрольная лампа ополаскивающего средства: светится когда в диспенсер требуется загрузить ополаскиватель.
 4. Кнопка и индикатор Задержки/Старта: высвечивает время задержки старта (3, 6, 9 или 12 часов) или время старта.
 5. Кнопка включения функции «Все в 1»: нажать при использовании таблеток .
 6. Кнопка выбора и индикатор функции неполной загрузки.
- ЗАМЕЧАНИЕ: функция неполной загрузки является опцией
7. Кнопки выбора программы и индикатор выбранной программы: высвечивается одна из выбранных программ

Оснащение посудомоечной машины

Вид спереди



Вид сзади



- | | | | |
|--------------------------|---|--------------------------------|--|
| 1 Верхняя корзина | 4 Резервуар для регенерационной соли | 7 Полка для чашек | 10 Резервуар для ополаскивателя |
| 2 Моечные рукава | 5 Главный фильтр | 8 Корзина для приборов | 11 Подключение шланга для слива |
| 3 Нижняя корзина | 6 Дозатор моющего средства | 9 Фильтр грубой очистки | 12 Подключение шланга для подачи воды |

4. Перед первым использованием

Перед первым использованием посудомоечной машины:

- A** Вставьте умягчитель воды
- B** Засыпьте в резервуар для регенерационной соли 1,5 кг соли, затем долейте в резервуар для соли воду
- C** Наполните резервуар для ополаскивателя
- D** Залейте моющее средство

А. Умягчитель воды

Умягчитель воды регулируется вручную с помощью переключателя жесткости воды.

Умягчитель воды предназначен для удаления из воды минералов и солей, которые могут повредить прибор или отрицательно воздействовать на его работу. Чем выше уровень содержания минералов и солей в воде, тем жестче вода. Умягчитель воды следует отрегулировать в соответствии с жесткостью воды в месте установки прибора. Градус жесткости воды можно узнать в местных службах водоснабжения.

Регулирование расхода соли

Расход соли посудомоечной машины можно отрегулировать в соответствии с жесткостью используемой воды. Таким образом, можно установить оптимальный расход соли.



Для регулирования расхода соли действуйте следующим образом.

- Откройте крышку резервуара для регенерационной соли.
- На резервуаре расположено кольцо со стрелкой (см. рис. слева); при необходимости поворачивайте кольцо против часовой стрелки из положения «-» в положение «+» и обратно в зависимости от жесткости используемой воды. Рекомендуются следующие настройки:

ЖЕСТКОСТЬ ВОДЫ				Положение переключателя	Расход соли (грамм/цикл)	Выход (циклы/1 кг)
°dH	°fH	°Clark	ммоль/л			
0-8	0-14	0-10	0-1,4	/	0	/
8-22	14-39	10-28	1,4-3,9	-	20	50
22-45	39-80	28-56	3,9-8	по центру	40	25
45-60	80-107	56-75	8-11	+	60	16

Примечание: 1

°dH=1,25 °Clark=1,78 °fH=0,178 ммоль/л
°dH: немецкий градус жесткости
°fH: французский градус жесткости
°Clark: британский градус жесткости

Примечание: 2

«/»	загрузка соли не требуется
«-»	установка в положение «-»
«+»	установка в положение «+»
«по центру»	установка между положениями «-» и «+»

Обратитесь в местную организацию водоснабжения для получения информации о жесткости воды.

! ПРИМЕЧАНИЕ:

Если модель машины не предусматривает устройство для умягчения воды, этот раздел можно пропустить

УСТРОЙСТВО ДЛЯ УМЯГЧЕНИЯ ВОДЫ

Жесткость воды различается в зависимости от местности. При использовании жесткой воды для посудомоечной машины на посуде и кухонных принадлежностях образуются отложения.

Прибор оснащен устройством для умягчения воды, которое удаляет известь и минералы из воды с помощью резервуара с солью.

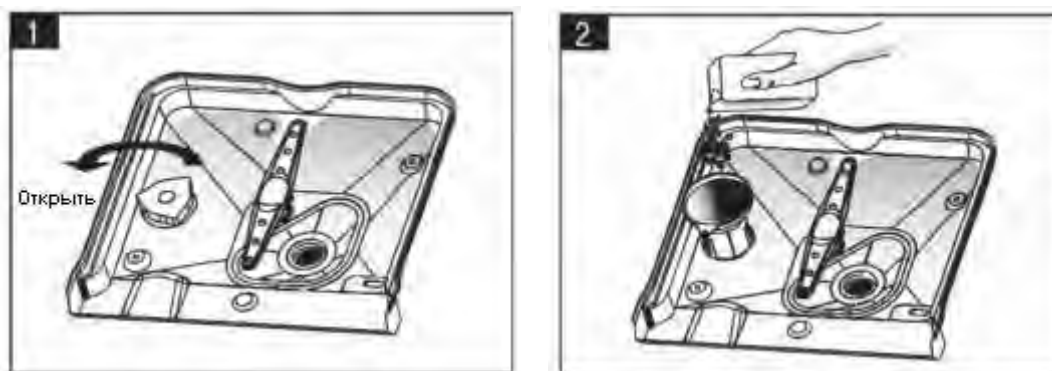
В. Наполнение умягчителя воды солью

Используйте только соли, предназначенные для посудомоечных машин.

Резервуар для соли расположен под нижней корзиной, его следует наполнять, как описано ниже:

Внимание!

- Используйте только соли, изготовленные специально для посудомоечных машин! Любая другая соль, не предназначенная специально для использования с посудомоечными машинами, особенно поваренная соль, может повредить устройство для умягчения воды. Производитель не предоставляет гарантию в случае возникновения повреждений в результате использования неподходящей соли и не несет ответственность за такие повреждения.
- Наполняйте резервуар для соли только непосредственно перед началом полноценного цикла мойки. Это позволит избежать долгого нахождения кристаллов соли или разлитой соленой воды на дне посудомоечной машины и возникновения коррозии.



- A** Выньте нижнюю корзину и открутите крышку резервуара для соли. **1**
- B** Вставьте конец (поставляемой в комплекте) воронки в отверстие и всыпьте примерно 1,5 кг регенерационной соли.
- C** Долейте в резервуар с солью воду. Вытекание небольшого количества воды из резервуара является нормальным. **2**
- D** После наполнения резервуара снова закрутите крышку по часовой стрелке.
- E** Обычно индикатор уровня соли гаснет в течение 2-6 дней после наполнения резервуара для соли.
- F** Сразу после наполнения резервуара для регенерационной соли следует запустить цикл мойки (рекомендуется режим замачивания или быстрой мойки). В противном случае соленая вода может повредить систему фильтров, насос или другие важные части прибора. Такие повреждения не покрываются гарантией.

! ПРИМЕЧАНИЕ:

1. Резервуар для регенерационной соли следует наполнять только при загорании индикатора уровня соли на панели управления. В зависимости от растворимости соли индикатор может продолжать гореть после наполнения резервуара.
Если на панели управления нет индикатора уровня соли (у некоторых моделей), срок наполнения резервуара можно определить по количеству прошедших циклов мойки.
2. При просыпании соли следует запустить программу замачивания или быстрой мойки для удаления излишков соли.

С. Наполнение резервуара для ополаскивателя

Резервуар для ополаскивателя

Ополаскиватель выпускается в воду во время последнего полоскания для предотвращения появления капель воды, которые могут оставить пятна и полосы на посуде. Кроме того, ополаскиватель способствует процессу сушки, обеспечивая быстрое стекание капель воды с посуды. Данная посудомоечная машина рассчитана на использование жидких ополаскивателей. Резервуар для ополаскивателя расположен на дверце возле резервуара для моющего средства. Для доступа к резервуару откройте крышку и залейте в него ополаскиватель, чтобы индикатор уровня ополаскивателя стал полностью черным. Резервуар вмещает примерно 110 мл ополаскивателя.

Функция ополаскивателя

Ополаскиватель автоматически добавляется во время последнего полоскания; он обеспечивает тщательное полоскание, а также высыхание без пятен и полос.

Внимание!

Используйте только качественные ополаскиватели для посудомоечных машин. Никогда не заливайте в резервуар для ополаскивателя другие средства (например, моющее средство, жидкие чистящие средства). Это может привести к повреждению прибора.

Сроки наполнения резервуара для ополаскивателя

Если на панели управления нет светового индикатора уровня ополаскивателя, количество оставшегося ополаскивателя можно проверить с помощью оптического индикатора уровня «С», расположенного рядом с крышкой. Когда резервуар для ополаскивателя полон, индикатор полностью темный. С уменьшением количества ополаскивателя уменьшается размер темной точки. Резервуар для ополаскивателя всегда должен быть заполнен не менее чем на 1/4.

При уменьшении количества ополаскивателя в резервуаре размер черной точки на индикаторе уровня ополаскивателя изменяется, как описано ниже.

- Полон
- Заполнен на 3/4
- Заполнен на 1/2
- Заполнен на 1/4 – наполнить для предотвращения появления пятен на посуде
- Пуст



- 1 Чтобы открыть резервуар, прокрутите крышку до положения «открыто» (стрелка влево) и снимите крышку.
- 2 Залейте ополаскиватель в резервуар; следите за тем, чтобы резервуар не переполнялся.
- 3 Снова установите крышку в положение «открыто» и прокрутите ее до положения «закрыто» (стрелка вправо).

! ПРИМЕЧАНИЕ:

Проливший при наполнении резервуара ополаскиватель удалите с помощью впитывающей салфетки для предотвращения чрезмерного пенообразования при следующей мойке. Перед закрытием дверцы не забудьте установить крышку резервуара на место.

Регулирование расхода ополаскивателя



Резервуар для ополаскивателя имеет четыре или шесть настроек. Для начала всегда устанавливайте переключатель в положение «4». При образовании пятен и плохом высыхании посуды увеличьте количество подаваемого ополаскивателя, сняв крышку резервуара и установив переключатель в положение «5». Если после этого продолжается появление пятен или посуда плохо сохнет, установите переключатель на следующую ступень до прекращения образования пятен. Рекомендуется использовать положение «4». (По умолчанию переключатель находится в положении «4»).

! ПРИМЕЧАНИЕ:

Увеличьте дозу ополаскивателя при обнаружении на посуде капель воды или пятен извести после мойки. При обнаружении на посуде белесых липких пятен или появлении на стаканах или ножах синего налета дозу ополаскивателя следует уменьшить.

D. Функция моющего средства

Надлежащее использование моющего средства

Моющие средства с химическими добавками необходимы для расщепления загрязнений и их удаления из посудомоечной машины. Используйте только моющие средства, изготовленные специально для посудомоечных машин. Храните моющие средства в сухом прохладном месте.

Порошковые моющие средства загружайте в резервуар только непосредственно перед запуском цикла мойки.

Моющие средства

Существует 3 вида моющих средств

1. С фосфатами и хлором
2. С фосфатами и без хлора
3. Без фосфатов и хлора

Как правило, новые порошковые моющие средства не содержат фосфатов. Такие средства не обладают функцией умягчения воды, которую выполняют фосфаты. В таком случае рекомендуется добавить соль в резервуар для регенерационной соли, даже если жесткость воды составляет всего 6°dH. При использовании моющих средств без фосфатов и жесткой воды на тарелках и стаканах часто появляются белые пятна. В таком случае используйте большее количество моющего средства для достижения лучших результатов. Средства, не содержащие хлор, обладают слабым отбеливающим эффектом. Устойчивые и цветные пятна удаляются не полностью. В таком случае используйте программу мойки с более высокой температурой.

Концентрированные моющие средства

В зависимости от химического состава различают два основных типа моющих средств:

- обычные щелочные средства с едкими компонентами
- моющие средства с низким уровнем концентрации щелочи, с натуральными ферментами

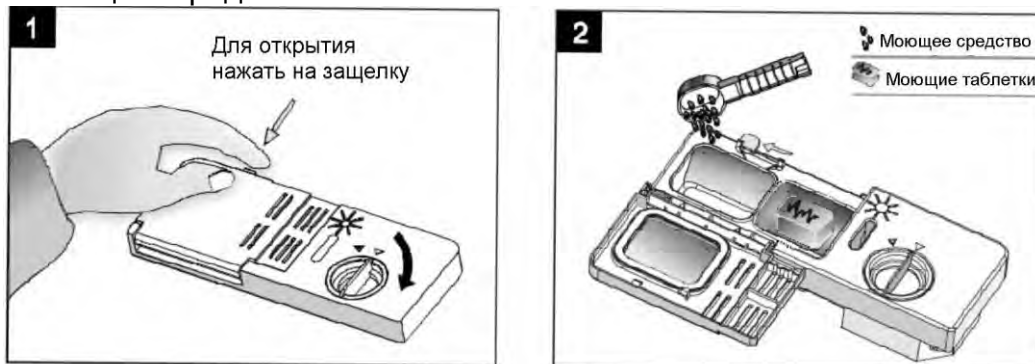
Моющие таблетки

Таблетки различных марок растворяются в воде с разной скоростью. В связи с этим при использовании кратковременных программ мойки некоторые таблетки растворяются не полностью и не могут дать полного эффекта. Поэтому при использовании таблеток включайте длительные программы мойки для обеспечения полного удаления остатков моющего средства.

Резервуар для моющего средства

Резервуар следует наполнять перед каждым запуском цикла мойки согласно указаниям, приведенным в таблице циклов мойки. Данная посудомоечная машина расходует меньше моющего средства и ополаскивателя, чем обычные посудомоечные машины. Как правило, для нормального мытья достаточно всего одной столовой ложки моющего средства. Для сильных загрязнений требуется больше моющего средства. Загружайте моющее средство непосредственно перед включением посудомоечной машины; в противном случае оно может намокнуть и не раствориться полностью.

Количество моющего средства



⚠ ПРИМЕЧАНИЕ:

- Если крышка закрыта: нажмите на кнопку разблокировки. Крышка откроется.
- Загружайте моющие средства только непосредственно перед запуском цикла мойки.
- Используйте только качественные моющие средства для посудомоечных машин.

⚠ ПРЕДУПРЕЖДЕНИЕ!

Моющие средства для посудомоечных машин являются едкими! Хранить в недоступном для детей месте.

Загрузка моющего средства

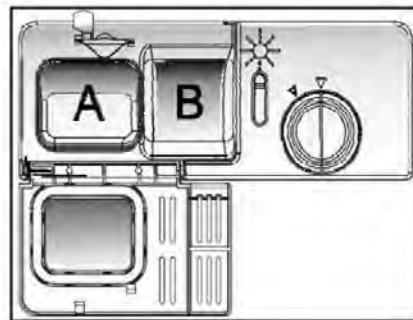
Наполните соответствующий резервуар моющим средством. На рисунке справа буквами обозначена дозировка средства:

- A** Моющее средство для основной мойки.
- B** Моющее средство для предварительной мойки.

Следуйте рекомендациям производителя по дозировке и хранению, приведенным на упаковке моющего средства.

Закройте крышку и нажмите на нее, чтобы она вошла до щелчка.

При сильном загрязнении посуды добавьте в отделение для предварительной мойки дополнительную дозу моющего средства. Это моющее средство будет использовано при предварительной мойке.



! ПРИМЕЧАНИЕ:

- Информацию о правильном количестве моющего средства для отдельных программ см. на странице 13.
- Обратите внимание, что требуемое количество средства может меняться в зависимости от степени загрязнения и жесткости воды.
- Следуйте рекомендациям производителя на упаковке моющего средства.

5. Загрузка корзин посудомоечной машины

Рекомендации

- Приобретайте только кухонные принадлежности с маркировкой о пригодности для посудомоечной машины.
- Используйте мягкие моющие средства, обозначаемые как «щадящие посуду». При необходимости запросите более подробную информацию у производителя моющего средства.
- Для отдельных видов посуды выбирайте минимальную возможную температуру.
- Для предотвращения повреждений не вынимайте бокалы и приборы из посудомоечной машины непосредственно после завершения программы.

Пригодность посуды и приборов для посудомоечной машины

Непригодны

- Приборы с деревянными, роговыми, фарфоровыми или перламутровыми ручками
- Не термостойкие предметы из пластика
- Старые приборы с приклеенными, не термостойкими деталями
- Заклеенная посуда и приборы
- Оловянная или медная посуда
- Хрусталь
- Подверженные коррозии стальные предметы
- Деревянные доски
- Предметы из синтетических волокон

Ограниченно пригодны

- Некоторые сорта стекла после большого количества моек могут потускнеть
- Предметы из серебра и алюминия, как правило, блекнут при мойке
- Глазурованные рисунки при частом мытье могут выцвести

Меры предосторожности при загрузке корзин

(Следуйте данным указаниям для достижения наибольшей эффективности посудомоечной машины. Функции и внешний вид корзин для посуды и приборов могут отличаться в зависимости от модели прибора.)

Удалите крупные остатки пищи с посуды. Пригоревшие остатки пищи на сковородах предварительно размочите. Предварительное ополаскивание посуды проточной водой не требуется.

Помещайте посуду в машину следующим образом:

1. Такие предметы, как чашки, бокалы, кастрюли/сковороды и т.д. помещайте дном вверх.
2. Предметы с изгибами или выемками помещайте наклонно, чтобы вода могла стекать.
3. Все предметы размещайте так, чтобы они стояли надежно и не могли опрокинуться.
4. Все предметы размещайте так, чтобы моечные рукава в процессе мойки могли свободно поворачиваться.



ПРИМЕЧАНИЕ:

Не помещайте в посудомоечную машину слишком мелкие предметы, так как они могут выпасть из корзины

- Полые предметы, такие как чашки, бокалы, кастрюли/сковороды и т.д. помещайте дном вверх, чтобы предотвратить скапливание воды внутри предмета или в углублениях.
- Не помещайте посуду и приборы друг в друга или поверх других предметов.
- Бокалы не должны соприкасаться, в противном случае, они могут быть повреждены.
- Большие предметы, трудно поддающиеся мойке, помещайте в нижнюю корзину.
- В верхнюю корзину помещайте более хрупкие и легкие предметы, например, бокалы, чайные и кофейные чашки.
- Ножи с длинными лезвиями, установленные вертикально, представляют опасность!
- Длинные и/или острые приборы, например, ножи для нарезания дичи, следует располагать горизонтально в верхней корзине.
- Не перегружайте посудомоечную машину. В противном случае возникает риск недостаточной эффективности мойки и высокого расхода электроэнергии.

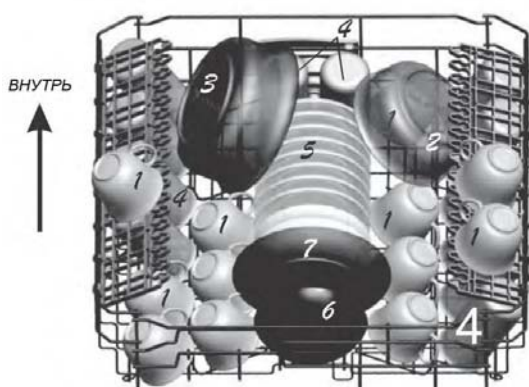
Извлечение посуды

Для предотвращения стекания капель воды с верхней корзины в нижнюю рекомендуется сначала разгрузить нижнюю корзину, затем верхнюю.

■ Рекомендации по загрузке обычной посуды

Загрузка верхней корзины

Верхняя корзина предназначена для более хрупкой и легкой посуды, например, бокалов, чайных и кофейных чашек, блюдец, тарелок, небольших мисок и плоских сковород (если они не слишком сильно загрязнены). Размещайте посуду и кухонные принадлежности таким образом, чтобы они не перемещались под воздействием струй воды.

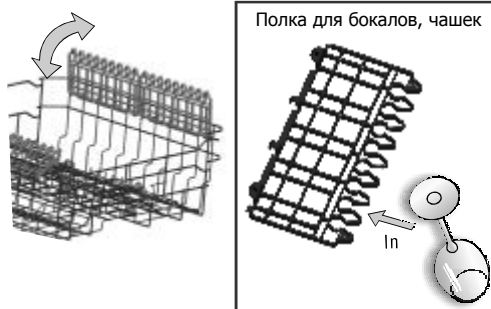


- 1 Чашки
- 2 Маленькая миска
- 3 Большая миска
- 4 Бокалы
- 5 Блюдца
- 6 Блюдо
- 7 Десертные тарелки

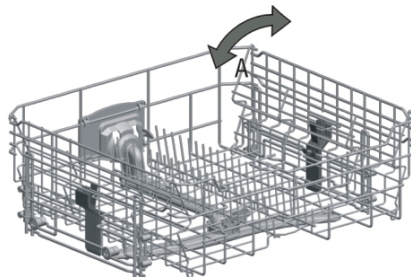
Регулировка верхней корзины

Верхние крючки предназначены для размещения и мойки небольшой и хрупкой посуды, такой как стаканы, бокалы, чайные и кофейные чашки тарелки, а также неглубокие миски, кастрюли (при условии, что они не слишком грязные).

Расположите посуду и кухонные принадлежности так, чтобы они не сдвигались под действием стуй воды. Всегда располагайте бокалы, кубки и чаши вверх дном.



Полка A может быть поднята или опущена на дно верхней корзины



Регулировка верхней корзины

Верхняя корзина предназначена, чтобы держать более тонкую и более легкую столовую посуду, такую как изделия из стекла, чашки и блюдец, так же тарелки, маленькие миски и мелкие кастрюли (пока они не слишком грязные).

Расположите блюда и посуду так, чтобы они не касались разбрызгивателей воды. Всегда устанавливайте стаканы, чашки и миски вверх дном.

Высота верхней корзины регулируется. Существует более высокая и более низкая позиции для верхней корзины, которая используется для мытья посуды с различной высотой.

Вы можете поднять или опустить корзину нажимая регулятор для верхнего и нижнего положения.

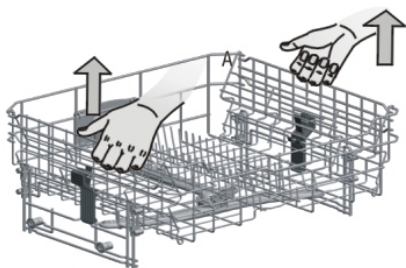
Длинные предметы, столовые приборы или ножи должны быть размещены на полке так, чтобы они не препятствовали вращению разбрызгивателей. Полка может быть поднята в соответствии с блюдами.

Когда не требуется поднятие корзины, она может быть сложена на меньшей высоте.

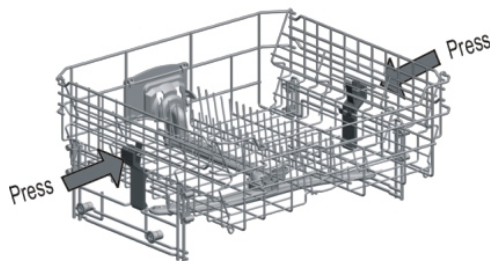
Для регулировки высоты, советуем вам убедиться, что полка находится не в крайнем положении, что соответствует возможности ее регулировки по высоте вверх и вниз.

Позиция 1: Нижняя позиция

Позиция 2: Верхняя позиция



Потяните вверх левую и правую стороны корзины, тогда она займет в положение 2.



Нажимая левый и правый регулятор, и потянув корзину вниз, можно снизить верхнюю корзину в положение 1.

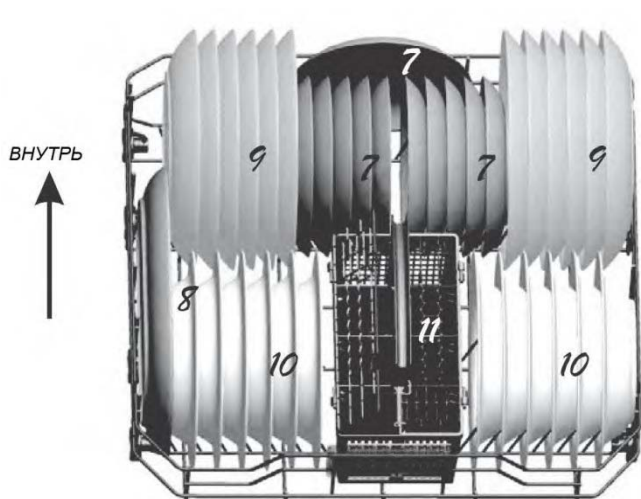
Загрузка нижней корзины

Посуду большего размера или плохо поддающуюся мойке, например, кастрюли, сковороды, крышки кастрюль, сервировочные тарелки и миски, рекомендуется размещать в нижней корзине, как показано ниже.

При этом сервировочные блюда и крышки кастрюль следует вставлять в каркас корзины с краю, чтобы они не препятствовали вращению моечных рукавов.

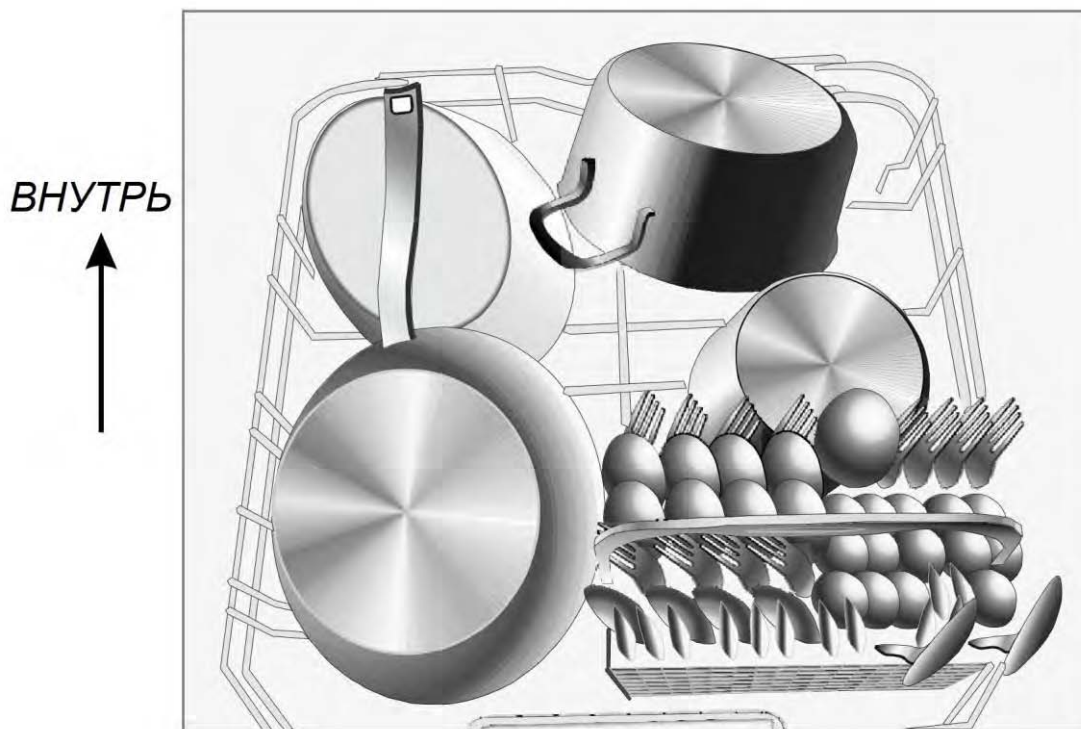
Обратите внимание:

- Кастрюли, сервировочные миски и т.д. следует всегда устанавливать дном вверх.
- Устанавливайте глубокие кастрюли наклонно, чтобы из них могла вытекать вода.
- Нижняя корзина оснащена складными штырями, что позволяет помещать в нее несколько кастрюль и сковород одновременно или кастрюли и сковороды большего размера.



- 7 Десертные тарелки
- 8 Овальное блюдо
- 9 Тарелки
- 10 Суповые тарелки
- 11 Корзина для приборов

■ Рекомендации по загрузке крупной посуды
(включая специальную посуду: например, большие сковороды и блюда)



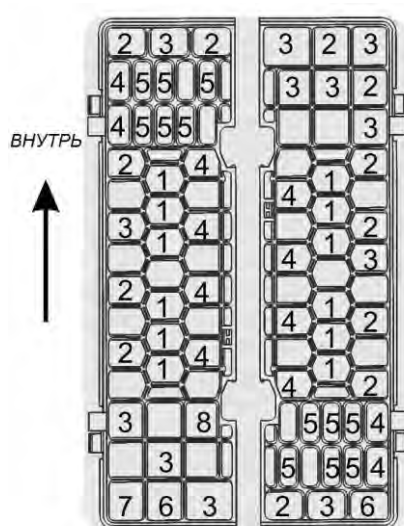
Складные штыри нижней корзины

Для лучшего размещения кастрюль и сковород штыри можно опустить вниз, как показано на рисунке справа.



Корзина для приборов

Приборы следует размещать в корзине для приборов ручками вниз. Если корзина оснащена боковыми разделителями, ложки следует размещать отдельно в соответствующих прорезях; особенно длинные приборы следует горизонтально размещать в передней части верхней корзины, как показано на рисунке.



- | | |
|--------------------|-----------------------|
| 1 Вилки | 6 Сервировочные ложки |
| 2 Столовые ложки | 7 Половники |
| 3 Dessertные ложки | 8 Сервировочные вилки |
| 4 Чайные ложки | |
| 5 Ножи | |



⚠ ПРЕДУПРЕЖДЕНИЕ!

- Острые части приборов не должны выступать из дна корзины.
- Острые приборы всегда помещайте в корзину острием вниз!

С целью обеспечения личной безопасности и достижения лучших результатов мойки, при загрузке корзины для приборов убедитесь:

- приборы не прилегают друг к другу.
- приборы размещены ручкой вниз.
- При этом ножи и другие потенциально опасные приборы размещены ручкой вверх.

6. Запуск программы мойки

Таблица циклов мойки



ПРИМЕЧАНИЕ:

(★) означает, что в резервуар следует налить ополаскиватель



Программа	Информация для выбора цикла	Описание цикла	Моющее средство (предварительная / основная мойка)	Продолжительность (мин)	Потребление электроэнергии (кВтч)	Расход воды (л)	Ополаскиватель
Интенсивная (Intensive) 	Для сильно загрязненной посуды, средне загрязненных кастрюль, сковород и блюд с присохшими остатками пищи.	Предварительная (50°C) Основная (65°C) Полоскание Полоскание Полоскание (55°C) Сушка	5/25 г	125	1,36	19,5	★
Стандартная (Normal) 	Для средне загрязненной посуды, например, кастрюль, бокалов, слабо загрязненных сковород.	Предварительная (50°C) Основная (55°C) Полоскание Полоскание (65°C) Сушка	5/25 г	160	1,30	16,0	★
Экономичная ECO (*EN 50242)	Стандартная программа для средне загрязненной посуды. Самая эффективная с точки зрения энергопотребления и расхода воды для такой посуды.	Предварительная Основная (50°C) Полоскание (65°C) Сушка	5/25 г	165	1,02	12,0	★
1 час (1 Hour) 	Для слабо загрязненной посуды, не требующей тщательной мойки	Основная (60°C) Полоскание Полоскание (50°C) Сушка	30 г	60	0,95	12,0	★
Быстрая 	Ускоренная мойка для слабо загрязненной посуды	Основная (40°C) Полоскание Полоскание (40°C)	20 г	30	0,50	11,0	



ПРИМЕЧАНИЕ:

*EN 50242: Данная программа является тестовой. Информация по сравнительным испытаниям по норме EN 50242:

- Производительность: 12 комплектов
- Положение верхней корзины: верхние колесики на направляющих
- Режим подачи ополаскивателя: 6
- Энергопотребление в выключенном состоянии: 0 Вт, в режиме ожидания 0,4 Вт

Включение прибора

Запуск цикла мойки

- 1 Извлеките верхнюю и нижнюю корзины, загрузите посуду и вставьте корзины обратно. Рекомендуется сначала загружать нижнюю корзину, затем верхнюю (см. раздел «Загрузка посудомоечной машины»).
- 2 Загрузите моющее средство (см. раздел «Соль, моющее средство и ополаскиватель»).
- 3 Вставьте сетевой штекер в розетку. Параметры электросети: 220-240 VAC/50 Гц, розетка: 10 A, 250 VAC. Давление в сети водоснабжения должно быть установлено на максимум.
- 4 Нажмите на кнопку включения/выключения, загорится индикатор включения/выключения на дисплее. Нажмите на кнопку выбора программы, чтобы выбрать желаемый цикл мойки. Закройте дверцу, через 10 секунд посудомоечная машина запустит цикл мойки.

Изменение программы

Условия:

- 1 Запущенную программу мойки можно изменить только в самом начале процесса. В противном случае есть вероятность того, что моющее средство уже было растворено, а вода слита. В таком случае резервуар для моющего средства следует наполнить заново (см. раздел «Загрузка моющего средства»).
- 2 Приоткройте дверцу, чтобы прервать процесс мойки. Удерживайте кнопку выбора программы нажатой в течение 3 секунд, чтобы отменить текущую программу. После этого можно выбрать другую программу мойки (см. раздел «Запуск цикла мойки...»).
- 3 В программах Интенсивная/Стандартная/Экономичная можно выбрать функцию 3 в 1.



ПРИМЕЧАНИЕ:

При открывании дверцы во время выполнения цикла мойки прибор остановится. Через 10 секунд после закрытия дверцы прибор продолжит работу.

Забыли загрузить посуду в машину?

Забытые предметы посуды можно загрузить в машину до того, как будет открыт резервуар для моющего средства.

- 1 Приоткройте дверцу, чтобы прервать процесс мойки.
- 2 После остановки моечных рукавов дверцу можно открыть полностью.
- 3 Загрузите забытые предметы в корзину.
- 4 Закройте дверцу.
- 5 Через 10 секунд посудомоечная машина продолжит работу.

Завершение цикла мойки

По окончании цикла мойки посудомоечной машины в течение 8 секунд будет раздаваться звуковой сигнал; после этого машина остановится. Выключите прибор, нажав на кнопку включения/выключения, переключите подачу воды и откройте дверцу посудомоечной машины.

Подождите примерно 15 минут, прежде чем разгружать машину; в противном случае, посуда и кухонные принадлежности будут слишком горячими и более хрупкими. Кроме того, так посуда будет лучше сохнуть.

■ Выключение посудомоечной машины

Индикатор программы должен быть выключен, только в этом случае программа была завершена.

1. Отключите посудомоечную машину, нажав на кнопку включения/выключения.
2. Переключите подачу воды!

■ Будьте осторожны при открывании дверцы

Горячие предметы посуды становятся хрупкими. Поэтому дайте им остыть в течение примерно 15 минут, прежде чем извлечь их из посудомоечной машины.

Откройте дверцу посудомоечной машины, оставьте ее открытой и подождите несколько минут, прежде чем вынимать посуду. За счет этого посуда остынет и будет лучше сохнуть.

■ Разгрузка посудомоечной машины

Если посудомоечная машина влажная изнутри, это нормально.

Сначала разгружайте нижнюю корзину, затем верхнюю. Это позволит избежать попадания капель воды с верхней корзины на нижнюю корзину.



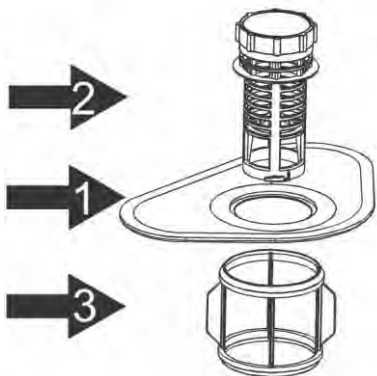
ПРЕДУПРЕЖДЕНИЕ!

Опасно открывать дверцу в процессе мойки; существует опасность получения ожога горячей водой.

7. Обслуживание и чистка

Система фильтров

Фильтр препятствует попаданию крупных остатков пищи или инородных тел в сливную систему. Остатки пищи могут заблокировать фильтр; в таком случае их следует устранить.



Система фильтров состоит из фильтра грубой очистки, плоского главного фильтра и микрофильтра тонкой очистки.

Главный фильтр **1**

В этом фильтре уловленные частицы пищи и загрязнений измельчаются специальной струей, подающейся с нижнего моечного рукава, затем выводятся через слив воды.

Фильтр грубой очистки **2**

Более крупные предметы, например, кусочки костей или осколки стекла, которые могут заблокировать слив, улавливаются фильтром грубой очистки. Для удаления таких предметов из фильтра слегка нажмите на крышку фильтра и снимите его.

Фильтр тонкой очистки **3**

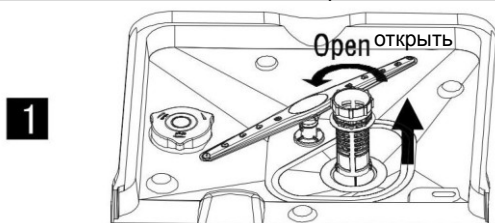
Данный фильтр улавливает загрязнения и остатки пищи в нижней части машины, предотвращая повторное попадание этих загрязнений на посуду в процессе мойки.

Фильтрующий элемент

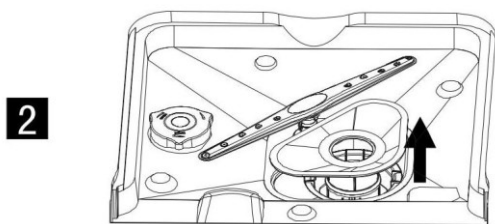
Фильтр эффективно устраняет частицы пищи из воды для мытья и позволяет повторно использовать ее в процессе мойки. Для достижения наиболее высокой производительности и оптимальных результатов фильтр следует регулярно чистить. По этой причине рекомендуется после каждого цикла мойки регулярно удалять крупные частицы пищи, прополаскивая полукруглый фильтр и резервуар под проточной водой. Потяните ручку резервуара вверх, чтобы извлечь фильтрующий элемент.

! ПРЕДУПРЕЖДЕНИЕ!

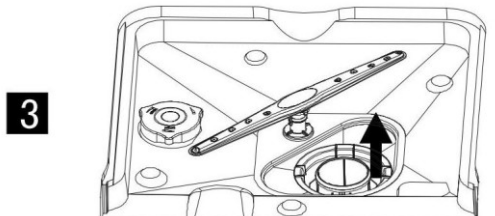
- Никогда не включайте посудомоечную машину без фильтра.
- Неправильная установка фильтра может привести к снижению производительности прибора и повреждению посуды и кухонных принадлежностей.



Шаг 1: Поверните фильтр против часовой стрелки и выньте движением вверх.



Шаг 2: Снимите главный фильтр



Шаг 3: Выньте фильтр тонкой очистки

! ПРИМЕЧАНИЕ:

Чтобы извлечь фильтр, произведите по порядку указанные действия (с 1 по 3); чтобы поставить фильтр обратно, произведите действия в обратном порядке (с 3 по 1)

Примечания:

- После каждого использования посудомоечной машины проверяйте фильтр на предмет засоров.
- После откручивания фильтра грубой очистки фильтр можно извлечь. Удалите остатки продуктов питания и промойте фильтр под проточной водой.

! ПРИМЕЧАНИЕ: *Всю систему фильтров следует чистить один раз в неделю.*

Чистка фильтра

Для чистки фильтров грубой и тонкой очистки используйте щетку. Соедините детали фильтра, как показано на рисунке на предыдущей странице, и установите всю группу обратно в посудомоечную машину; для этого поместите фильтрующий элемент на место и вдавите вниз.

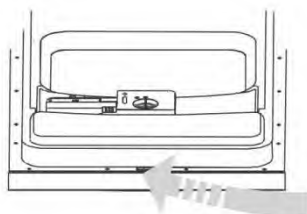
! ПРЕДУПРЕЖДЕНИЕ! Не стучите по фильтру при чистке. Иначе он может быть деформирован, что может привести к снижению производительности посудомоечной машины.

Уход за посудомоечной машиной

Панель управления следует протирать слегка влажной салфеткой. После чистки ее следует тщательно высушить.

Для чистки наружных поверхностей используйте качественные средства для полировки приборов. Не используйте для чистки каких-либо частей посудомоечной машины острые предметы, грубые губки или агрессивные моющие средства.

Чистка дверцы



Для чистки уплотнителя дверцы используйте только мягкие, смоченные теплой водой салфетки. Не используйте чистящие средства с распылителями, так как жидкость может попасть в замок дверцы и электрические детали.

! ПРЕДУПРЕЖДЕНИЕ!

- Для чистки дверцы никогда не используйте чистящие средства с распылителями, так как они могут повредить замок дверцы и электрические детали.
- Нельзя использовать абразивные чистящие средства и некоторые бумажные салфетки, так как от них могут остаться царапины или пятна на поверхностях из нержавеющей стали.

Защита от замерзания

В зимнее время прибор следует предохранять от повреждений, возникающих в результате замерзания. После каждого цикла мойки действуйте следующим образом:

1. Отключите посудомоечную машину от электропитания.
2. Перекройте подачу воды и снимите с водяного клапана шланг подачи воды.
3. Выпустите воду из шланга подачи воды и из водяного клапана. (Для стекающей воды используйте приемную емкость)
4. Снова подключите шланг подачи воды к водяному клапану.
5. Извлеките фильтр из дна моечной камеры и удалите воду в нижней части прибора с помощью губки.

! ПРИМЕЧАНИЕ: *Если посудомоечная машина замерзла, обратитесь в сервисный центр.*

Чистка моечных рукавов

Моечные рукава следует регулярно чистить, так как химические вещества, содержащиеся в жесткой воде, могут засорить распылители и подшипники рукава. Чтобы снять моечные рукава, открутите гайку по часовой стрелке, снимите шайбу в верхней части рукава и сам рукав. Промойте рукава теплой мыльной водой; при этом распылители следует прочистить мягкой щеткой. Тщательно прополощите рукава и установите на место.



■ После каждого цикла мойки

После каждого использования перекрывайте подачу воды к прибору и оставляйте дверцу приоткрытой, чтобы предотвратить застаивание влаги и образование запахов внутри прибора.

■ Выключайте прибор из розетки

Перед чисткой и обслуживанием всегда вынимайте сетевой штекер из розетки.

■ Не используйте растворители и абразивные чистящие средства

Для чистки наружных поверхностей и резиновых элементов посудомоечной машины не используйте растворители или абразивные чистящие средства. Используйте только смоченные теплой мыльной водой салфетки. Для удаления загрязнений внутри прибора используйте смоченные небольшим количеством уксуса салфетки или специальные средства для чистки посудомоечных машин.

■ Если прибор не используется длительное время

Рекомендуется запустить цикл мойки без загрузки посуды, затем отключить машину от сети электропитания, перекрыть подачу воды и оставить дверцу приоткрытой. Это позволит сберечь уплотнитель дверцы и предотвратить образование запахов.

■ Перемещение прибора

При необходимости перемещения прибора старайтесь перемещать его в вертикальном положении. При необходимости прибор можно перемещать в горизонтальном положении на задней стенке.



■ Уплотнители

Прилипшие к уплотнителю остатки пищи часто являются причиной образования неприятных запахов. Регулярная чистка мягкой губкой позволит это предотвратить.

8. Инструкция по установке

Внимание:

Монтаж труб и электрооборудования должны осуществлять только специалисты.

 Предупреждение	
	<p>Опасность удара током Перед установкой посудомоечной машины отключите подачу электропитания.</p> <p>В противном случае существует угроза для жизни и опасность удара током.</p>

• Подготовка к установке

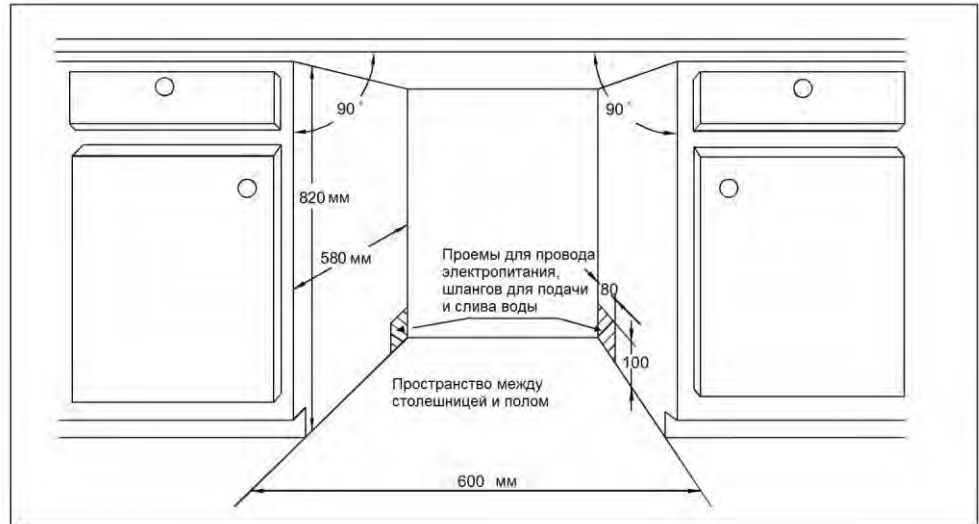
Посудомоечную машину следует устанавливать вблизи существующих подключений к сетям водоснабжения, водоотведения и электропитания.

С одной стороны кухонной раковины подключается сливной шланг посудомоечной машины.

Примечание: Проверьте наличие соответствующих монтажных принадлежностей (крепёжей для декоративной панели, шурупов).

[Рисунок 1]

Размеры ниши для встраивания
Менее 5 мм от верхней
панели посудомоечной
машины до столешницы,
внешняя дверца машины
выравнивается по краю
шкафа.



[Рисунок 2]

Минимальное расстояние от
открытой дверцы до шкафа



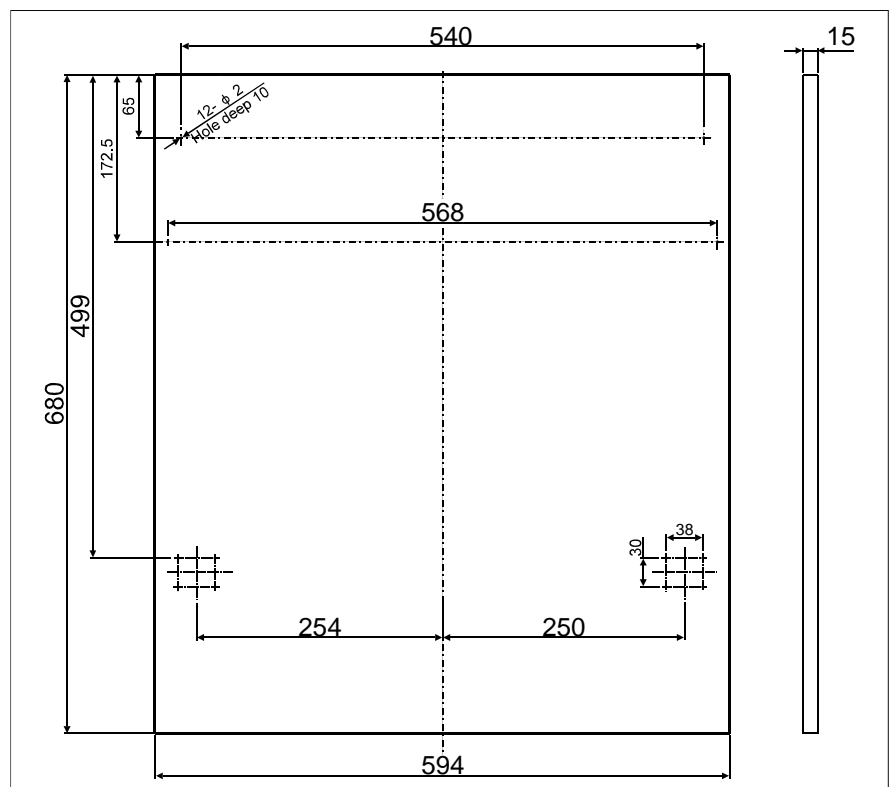
• Размеры и монтаж декоративной панели

1 Декоративную деревянную панель следует устанавливать, как показано на рисунке 3.

[Рисунок 3]

Декоративную панель
следует устанавливать в
соответствии с указанными
на рисунке размерами

(Размеры указаны в мм)



*Hole deep – глубина отверстия

2 Установите крепежи на декоративную деревянную панель и вставьте крепежи в соответствующие гнезда на внешней дверце посудомоечной машины (см. рис. 4а). После установки панели закрепите ее на внешней дверце с помощью винт (см. рис. 4б).

[Рисунок 4а]

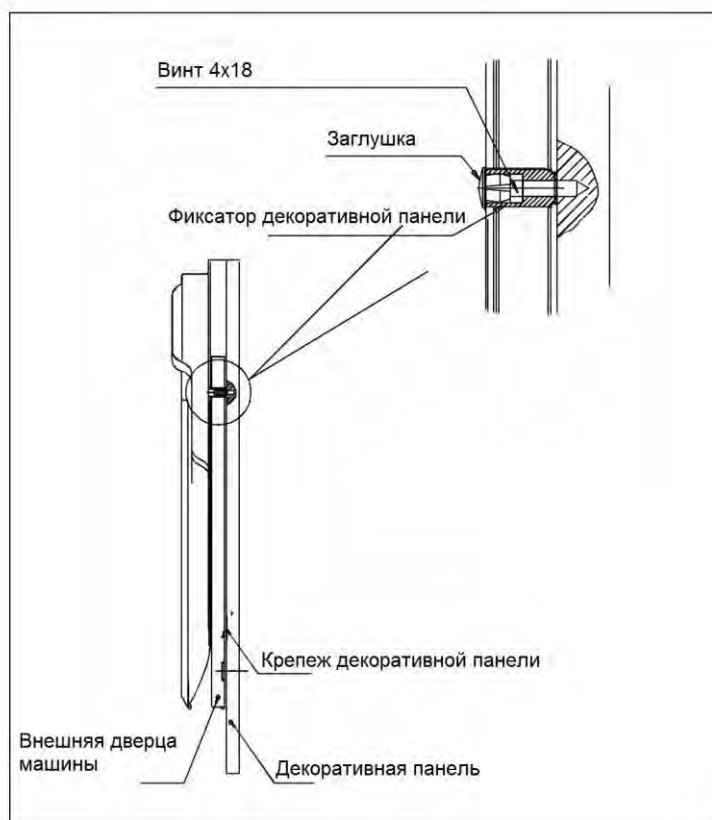
Установка декоративной панели



[Рисунок 4б]

Установка декоративной деревянной панели

1. Снимите заглушку
2. Вставьте и закрутите винт
3. Установите заглушку на место



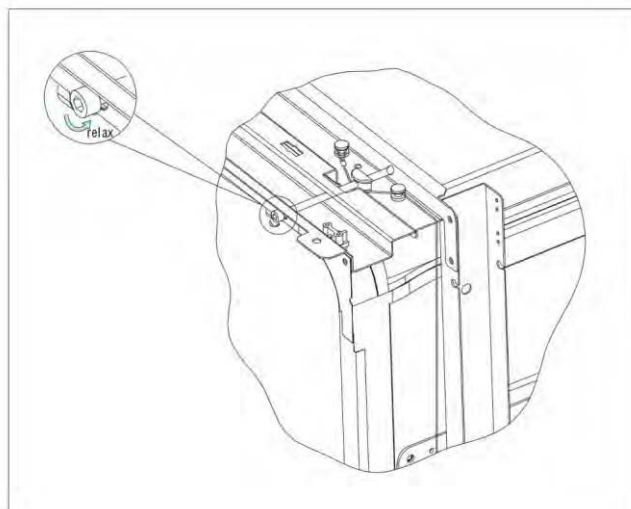
• Регулировка натяжения пружины дверцы

Производитель устанавливает оптимальное натяжение пружин для внешней дверцы. При установке декоративной деревянной панели следует отрегулировать натяжение пружины. Поверните регулировочный винт, чтобы регулировочный механизм натянул или ослабил пружину (см. рисунок 5).

Отрегулируйте натяжение пружины дверцы так, чтобы полностью открытая дверца оставалась в горизонтальном положении.

[Рисунок 5]

Регулировка натяжения дверной пружины



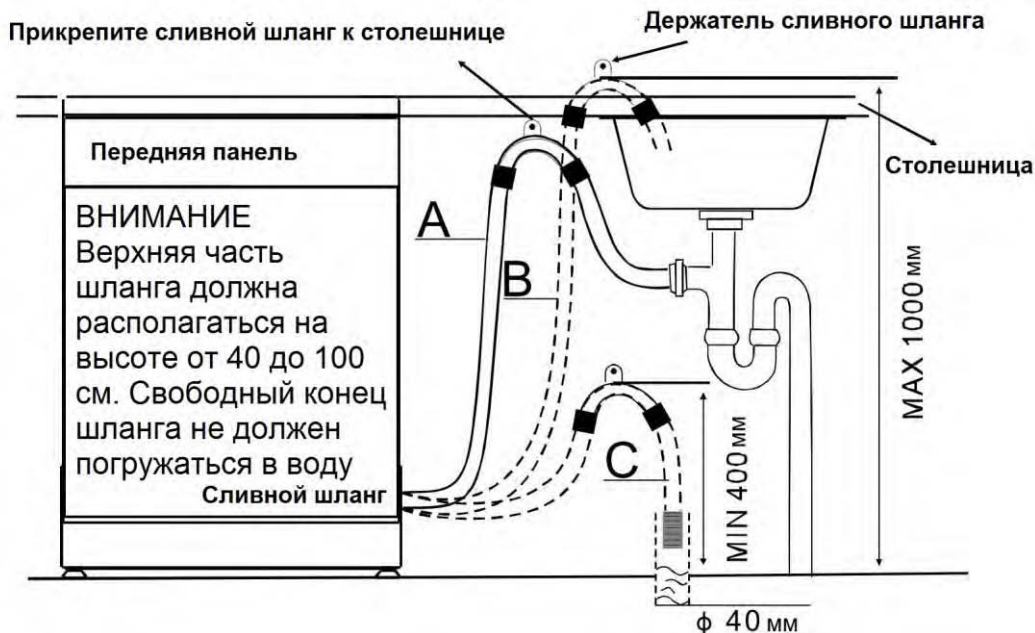
*relax - ослабить

• Подключение сливного шланга

Сливной шланг подведите к водосточной трубе диаметром не менее 4 см или поместите конец шланга в раковину, не перегибая и не зажимая его при этом. Для этого используйте поставляемый в комплекте пластиковый держатель (рисунок 6). Верхняя часть шланга должна располагаться на высоте от 40 до 100 см. Свободный конец шланга не должен погружаться в воду во избежание обратного хода воды. **ВНИМАНИЕ:** Специальный пластиковый держатель следует надежно зафиксировать на стене, чтобы предотвратить смещение сливного шланга и проливание воды.

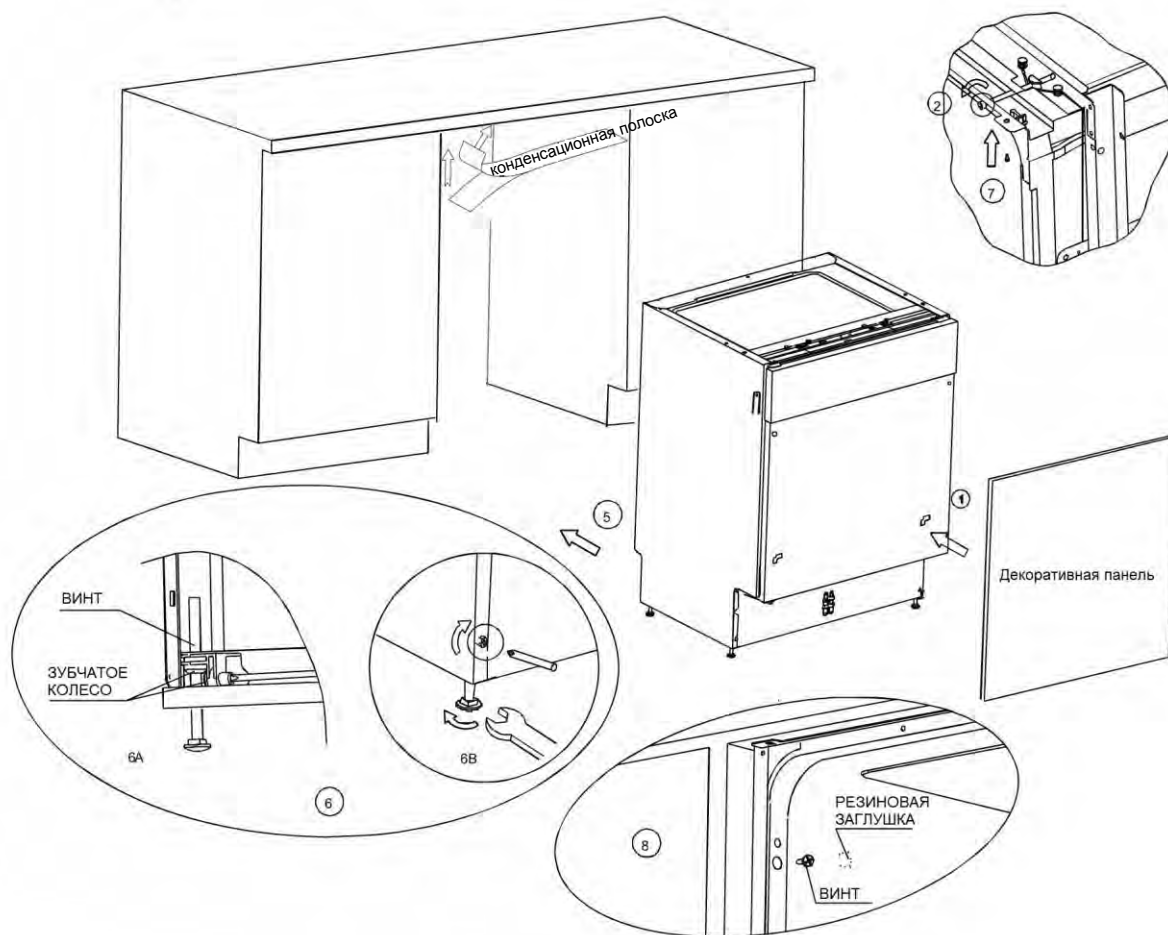
[Рисунок 6]

Подключение сливного шланга



Последовательность установки посудомоечной машины

- 1 Установите декоративную панель на внешнюю дверцу посудомоечной машины с помощью поставляемых в комплекте скоб. Расположение скоб указано разметкой.
- 2 Отрегулируйте натяжение пружин дверцы с помощью торцового ключа, поворачивая его по часовой стрелке, чтобы натянуть левую и правую пружину. Если этого не сделать, посудомоечная машина может быть повреждена (рисунок 2).
- 3 Подключите шланг для подачи воды к системе холодного водоснабжения.
- 4 Подключите сливной шланг, как показано на схеме (рисунок 6).
- 5 Подключите провод электропитания.
- 6 Закрепите конденсационную полосу под столешницей шкафа. Убедитесь, что полоска закреплена вровень с краем столешницы.
- 7 Установите посудомоечную машину на ее место.
- 8 Отрегулируйте высоту посудомоечной машины. Задние ножки можно отрегулировать с передней стороны машины, поворачивая винты с левой и правой стороны прибора (рисунок 6А). Чтобы отрегулировать передние ножки, с помощью гаечного ключа поворачивайте ножки, пока не выровняете посудомоечную машину (рисунок 6В).
- 9 Посудомоечная машина должна быть закреплена на месте. Есть два способа закрепления:
А. Обычная столешница: закрепите столешницу с помощью двух шурупов для дерева. Убедитесь, что посудомоечная машина не висит на столешнице (рисунок 7).
Б. Мраморная или гранитная столешница – закрепите скобу на боковой панели посудомоечной машины и прикрепите посудомоечную машину к корпусу мебели. Закройте винт резиновой заглушкой (рисунок 8).



[Рисунок 7]

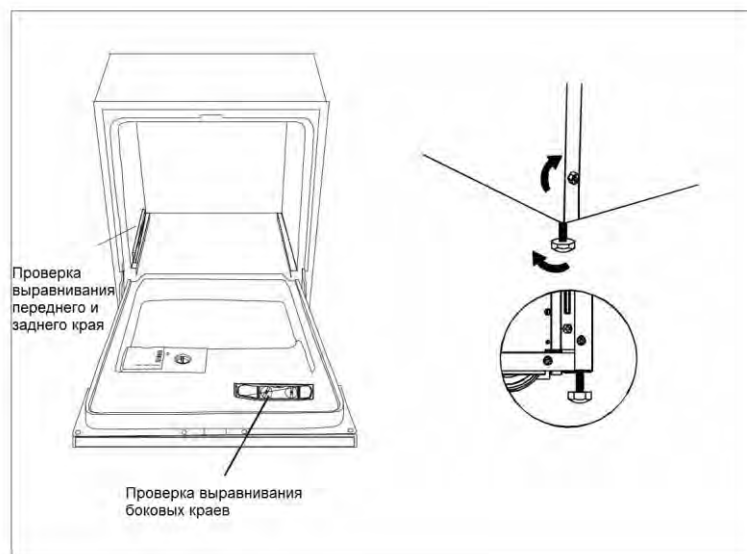
Посудомоечную машину следует выровнять по горизонтали для обеспечения правильного расположения корзины для посуды и оптимального эффекта мойки.

- 1 Приложите уровень к дверце и направляющей корзины внутри моечной камеры, чтобы проверить правильность расположения посудомоечной машины по горизонтали.
- 2 Выровняйте посудомоечную машину, отрегулировав по отдельности каждую из четырех ножек.
- 3 Во время выравнивания посудомоечной машины следите, чтобы она не опрокинулась.

[Рисунок 8]

Схема регулировки ножек

ПРИМЕЧАНИЕ:
Максимальная высота регулировки ножек составляет 60 мм.



Подключение к сети электропитания

ПРЕДУПРЕЖДЕНИЕ!


Для обеспечения личной безопасности:

- С ДАННЫМ ПРИБОРОМ НЕЛЬЗЯ ИСПОЛЬЗОВАТЬ УДЛИНИТЕЛЬНЫЕ КАБЕЛИ И ПЕРЕХОДНИКИ.
- НИ ПРИ КАКИХ ОБСТОЯТЕЛЬСТВАХ НЕ ОТСОЕДИНЯЙТЕ ОТ КАБЕЛЯ ЭЛЕКТРОПИТАНИЯ КЛЕММУ ДЛЯ ЗАЗЕМЛЕНИЯ.

Требования к подключению электропитания

На маркировке содержится информация о требуемом напряжении питающей сети; подключайте посудомоечную машину к соответствующему источнику электропитания. Используйте предохранитель 10 А, инерционный предохранитель или рекомендуемый автоматический выключатель, а также обеспечьте отдельную цепь тока для данного прибора.

Подключение электропитания

 *Перед использованием убедитесь, что прибор должным образом заземлен*

Напряжение и частота электрического тока в сети должны соответствовать указанным на маркировке. Сетевой штекер следует включать только в должным образом заземленную розетку. Если штекер не подходит к розетке, к которой подключается прибор, замените розетку. Не используйте переходники или подобное оборудование, так как их использование может привести к перегреву и возгоранию.



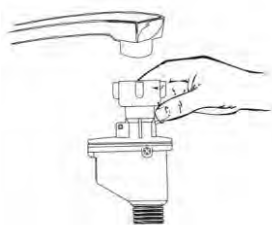
УКАЗАНИЯ ПО ЗАЗЕМЛЕНИЮ

Данный прибор должен быть заземлен. В случае сбоя или неисправности заземление снижает риск удара током, создавая для электрического тока путь с наименьшим сопротивлением. Прибор оснащен кабелем, имеющим заземляющий провод и штекер. Штекер следует вставить в подходящую розетку, установленную и заземленную в соответствии с местными стандартами и предписаниями.

ПРЕДУПРЕЖДЕНИЕ!

Ненадлежащее подключение заземляющего кабеля прибора может привести к удару током. Обратитесь к квалифицированному электрику или в сервисный центр, если вы не уверены, что прибор заземлен надлежащим образом. Не изменяйте входящий в комплект поставки сетевой штекер, если он не подходит к розетке. Подходящую розетку должен установить квалифицированный электрик.

Подключение безопасного шланга подачи воды



Прибор следует подключать с помощью нового комплекта для подключения к водопроводному крану. Нельзя повторно использовать старые комплекты шлангов для подключения.

Давление воды должно составлять от 0,04 МПа до 1 МПа. Если давление ниже, обратитесь в нашу сервисную службу.

- 1 Полностью размотайте шланг для подачи воды, расположенный на задней стенке посудомоечной машины.
- 2 Прикрутите безопасный шланг подачи воды к водопроводному крану с резьбой 3/4".
- 3 Полностью откройте кран перед включением посудомоечной машины.

Информация о безопасном шланге подачи воды

Безопасный шланг подачи воды имеет двойные стенки. Такая система гарантирует блокировку подачи воды в случае негерметичности внутреннего шланга и наполнения водой пространства между самим шлангом подачи воды и внешним гофрированным шлангом.

! ПРЕДУПРЕЖДЕНИЕ!

Шланг подключения душевого распылителя может лопнуть, если он подключен к одной трубе с посудомоечной машиной. По возможности, рекомендуется отделить душевой шланг от трубы и закрыть отверстие заглушкой.

Отключение безопасного шланга подачи воды

- 1 Перекройте подачу воды.
- 2 Сбросьте давление воды, отжав кнопку сброса давления. Это позволит снизить давление воды и предотвратит разбрызгивания воды на вас и окружающие предметы.
- 3 Отсоедините безопасный шланг подачи воды от водопроводного крана

Подключение к сети холодного водоснабжения

Подключите шланг для подачи холодной воды к соединительному колену с резьбой 3/4"; при этом следите за прочностью соединения. Если трубы новые или не использовались в течение длительного времени, дайте воде стечь, пока она не станет прозрачной. Данная мера необходима для предотвращения засорения канала для подачи воды и повреждения прибора.

Расположение прибора

Расположите прибор в желаемом месте. Задняя стенка прибора должна быть обращена к стене, боковые стенки должны быть обращены к прилегающим шкафам или стенам. Посудомоечная машина оснащена шлангами для подачи и слива воды, которые можно располагать слева или справа от прибора для обеспечения правильной установки.

Выпуск лишней воды из шлангов

Если слив расположен на высоте более 1000 мм от пола, лишняя вода не может напрямую сливаться в систему водоотведения. В таком случае необходимо выпустить лишнюю воду из шлангов в чашу или другую подходящую емкость, установленную ниже слива.

Слив воды

Подключите сливной шланг. Сливной шланг должен быть подключен надлежащим образом во избежание протекания воды. Сливной шланг нельзя перегибать или зажимать.

Удлинительный шланг

В случае необходимости удлинения сливного шланга используйте похожий шланг. Его длина не должна превышать 4-х метров; в противном случае эффективность мойки может быть снижена.

Подключение сифона

Подключение к системе водоотведения должно располагаться на высоте от 40 см (минимальная) до 100 см (максимальная) от дна моечной камеры. Сливной шланг следует закрепить с помощью хомута. Свободный конец шланга не должен быть погружен в воду.

Запуск посудомоечной машины

Перед запуском посудомоечной машины следует проверить следующее:

- 1** Посудомоечная машина стоит ровно по горизонтали и закреплена должным образом
- 2** Впускной клапан открыт
- 3** Места подключения к трубопроводам герметичны
- 4** Кабели надежно подсоединены
- 5** Электропитание подключено
- 6** Шланги подачи и отведения воды закреплены
- 7** Все упаковочные материалы и инструкции извлечены из посудомоечной машины




ПРИМЕЧАНИЕ:

Сохраните данное руководство после установки машины. Содержащаяся в нем информация очень полезна для пользователя.

9. Рекомендации по поиску неисправностей

Перед обращением в сервисный центр

Некоторые неисправности можно устранить без обращения в сервисный центр, следуя указаниям в таблице.

	Проблема	Возможные причины	Устранение
 Технические проблемы	Посудомоечная машина не запускается	Перегорел предохранитель или сработал аварийный выключатель	Замените предохранитель или отключите аварийный выключатель. Уберите все приборы, подключенные к той же электрической цепи, что и посудомоечная машина
		Электропитание не подключено	Посудомоечная машина должна быть включена, дверца плотно закрыта. Сетевой штекер должен быть надлежащим образом подключен к розетке.
		Низкое давление воды	Прибор должен быть надлежащим образом подключен к сети водоснабжения, подача воды должна быть открыта.
		Дверца посудомоечной машины закрыта неплотно	Плотно закройте дверцу до щелчка.
	Вода не откачивается из посудомоечной машины	Сливной шланг перегнут	Проверьте сливной шланг.
		Фильтр засорен	Проверьте фильтр грубой очистки (см. раздел «Чистка фильтра»)
		Кухонный слив засорен	Проверьте кухонный слив на предмет беспрепятственного прохождения воды. Если слив засорен, следует обратиться к сантехнику, а не в сервисный центр по обслуживанию посудомоечных машин.
Общие проблемы	Пена в моечной камере	Неправильное моющее средство	Используйте только специальные моющие средства для посудомоечных машин для предотвращения образования пены. При образовании пены откройте посудомоечную машину и дайте ей осесть. Влейте в моечную камеру примерно 4 литра холодной воды. Закройте и заблокируйте дверцу машины и запустите любой цикл мойки. Посудомоечная машина сольет воду. После слива воды откройте дверцу и проверьте, исчезла ли пена. При необходимости повторите.
		Пролился ополаскиватель	Всегда сразу убирайте пролившийся ополаскиватель.
	Пятна на внутренней поверхности моечной камеры	Использование моющего средства, содержащего краситель	Используйте только моющие средства без красителей.
	Белый налет на внутренних поверхностях	Минералы, содержащиеся в жесткой воде	Для чистки внутренней поверхности камеры используйте влажную губку с моющим средством для посудомоечных машин; при этом надевайте резиновые перчатки. Для предотвращения образования пены никогда не используйте другие моющие средства, кроме предназначенных специально для посудомоечных машин.
		Приборы выполнены не из нержавеющей материалов	
Ржавчина или налет на приборах	После добавления регенерационной соли не была запущена программа. В процессе мойки в камеру попали остатки соли.	После добавления регенерационной соли всегда запускайте программу быстрой мойки без загрузки посуды в машину и без использования функции турбо (если имеется).	
	Крышка устройства для умягчения воды закрыта неплотно	Проверьте крышку. Она должна быть плотно закрыта.	
Шумы	Стук в моечной камере	Моечный рукав ударяет по посуде в корзине	Остановите выполнение программы и поменяйте расположение предметов посуды, которые препятствуют движению моечного рукава.
	Грохот в моечной камере	Посуда располагается в камере свободно	Остановите выполнение программы и поменяйте расположение посуды
	Стук в водопроводных трубах	Может возникать из-за установки посудомоечной машины или поперечного сечения труб	Это не влияет на работу посудомоечной машины. В сомнительных случаях обратитесь к квалифицированному сантехнику.

<i>Проблема</i>	<i>Возможные причины</i>	<i>Устранение</i>
 Низкое качество мойки	Тарелки были расположены неправильно	См. указания в разделе «Загрузка корзин посудомоечной машины»
	Недостаточно интенсивная программа	Выберите более интенсивную программу. См. раздел «Таблица циклов мойки».
	Использовано недостаточно моющего средства	Используйте большее количество моющего средства или поменяйте моющее средство.
	Моечные рукава заблокированы посудой	Расположите посуду таким образом, чтобы она не препятствовала движению моечных рукавов.
<i>Тарелки грязные</i>	Фильтрующий элемент на дне моечной камеры засорен или вставлен неправильно. Из-за этого могут быть заблокированы распылители моечного рукава.	Прочистите фильтрующий элемент и/или правильно вставьте его. Прочистите разбрызгиватели рукавов. См. раздел «Чистка моечных рукавов».
<i>Осадок на бокалах</i>	Сочетание мягкой воды и слишком большого количества моющего средства.	Используйте меньшее количество моющего средства при мытье мягкой водой, для мытья бокалов выбирайте более короткий цикл мойки.
<i>Черные или серые пятна на тарелках</i>	Алюминиевые кухонные принадлежности терлись о тарелки	Удалите пятна с помощью мягкого абразивного средства.
<i>В резервуаре остается моющее средство</i>	Резервуар заблокирован тарелками	Правильно расположите тарелки.
Низкое качество сушки	Неправильное расположение	Загружайте посуду, как указано в руководстве по эксплуатации.
	Недостаточно ополаскивателя	Увеличьте дозу ополаскивателя/наполните резервуар для ополаскивателя.
	Тарелки были извлечены слишком рано	Не разгружайте посудомоечную машину сразу по окончании мойки. Приоткройте дверцу, чтобы выпустить пар. Разгружайте машину, только когда тарелки остынут достаточно для того, чтобы их можно было брать руками. Сначала разгружайте нижнюю корзину. Это позволит предотвратить стекание капель воды с верхней корзины на нижнюю.
	Выбрана неверная программа	При более короткой программе мойки температура воды ниже. Это снижает эффективность мойки. Выберите более продолжительную программу мойки.
	Использование приборов с плохим покрытием	С таких приборов вода стекает хуже. Приборы и посуда такого типа не предназначены для посудомоечных машин.

Коды ошибок

При некоторых неисправностях на дисплее отображаются следующие предупреждающие коды ошибок:

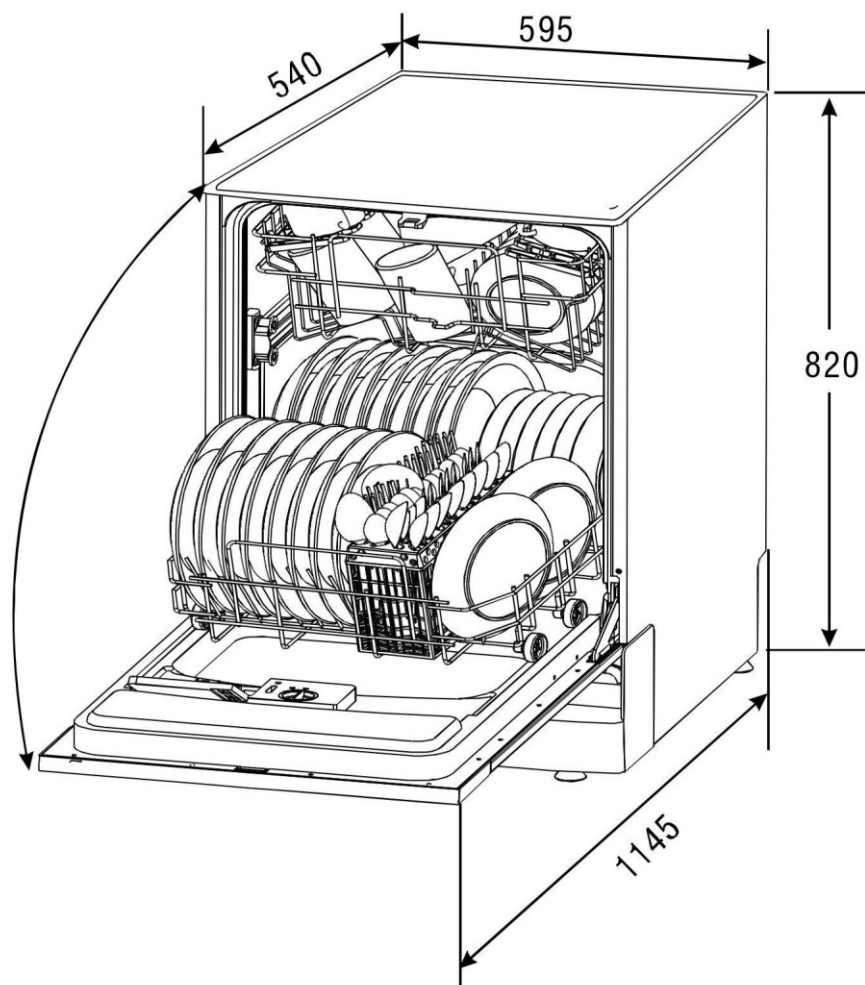
<i>Коды</i>	<i>Значения</i>	<i>Возможные причины</i>
Частое мигание индикатора Быстрая	Длительное время заполнения	Краны не открыты, или водозаборный шланг согнут, либо напор воды слишком слабый.
Частое мигание индикатора ECO	Утечка	Некоторые части посудомоечной машины протекают.



ПРЕДУПРЕЖДЕНИЕ!

- При протекании перекройте главный кран до получения указаний от сервисного центра.
- Если при переполнении или небольшом протекании в нижней части корпуса скопилась вода, перед следующим запуском посудомоечной машины ее следует удалить.

Технические характеристики



Высота:	820 мм (регулируемая+60мм)
Ширина:	595 мм
Глубина:	540 мм
Потребляемая мощность:	см. маркировку
Давление воды:	0,04-1,0 Мпа
Электропитание:	см. маркировку
Производительность:	12 стандартных комплектов

Перечень технических данных

Перечень данных бытовой посудомоечной машины в соответствии с Директивой ЕС 1059/2010:

Изготовитель	Midea
Тип/описание	M60BD-1205L2
Вместимость стандартных комплектов	12
Класс энергоэффективности 1	A+
Ежегодное потребление энергии 2	290 кВт
Энергопотребление на стандартный цикл мойки	1.02 кВт
Энергопотребление в отключенном состоянии	0 Втч
Энергопотребление, если машина осталась включенной	0.4 Втч
Ежегодное потребление воды 3	3360 литров
Класс эффективности сушки 4	A
Стандартный цикл мойки 5	ECO 50°C
Продолжительность программы для стандартного цикла мойки	165 мин.
Уровень шума	49дБ(А) относительно 1 пВт
Монтаж	Встроенная
Возможность встраивания	Да
Высота	82 см
Ширина	59.5 см
Глубина (с соединителями)	54 см
Энергопотребление	1930 Вт
Номинальное напряжение / частота	230 В переменного тока / 50 Гц
Давление воды (давление потока)	0,4 – 10 бар = 0,04 – 1 МПа

ПРИМЕЧАНИЯ:

- 1** От A+++ (наивысшая эффективность) до D (самая низкая эффективность)
- 2** Энергопотребление "290" кВт в год основывается на 280 стандартных циклах мойки с использованием наполнения холодной водой и потреблением маломощных режимов. Фактическое энергопотребление зависит от того, как используется прибор.
- 3** Потребление воды "3360" литров в год основывается на 280 стандартных циклах мойки. Фактическое потребление воды зависит от того, как используется прибор.
- 4** От A (наивысшая эффективность) до G (самая низкая эффективность)
- 5** Данная программа подходит для мойки посуды с обычным загрязнением и является наиболее эффективной программой с точки зрения общего энергопотребления и расхода воды на этого типа посуды.

Устройство соответствует европейским стандартам и директивам в текущей версии на момент поставки:

- LVD 2006/95/EC
- EMC2004/108/EC
- ErP 2009/125/EC

Вышеприведенные значения были измерены в соответствии со стандартами при указанных рабочих условиях. Результаты могут сильно отличаться в соответствии с количеством и загрязненностью посуды, жесткостью воды, количеством моющего средства и т.д.

Руководство составлено на основании стандартов и правил Евросоюза.