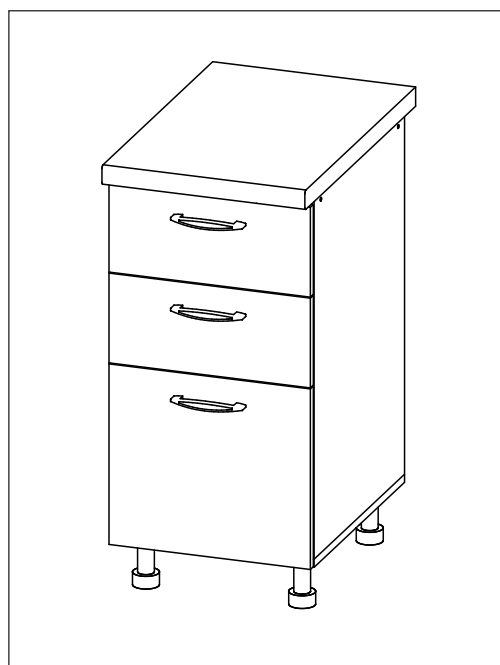
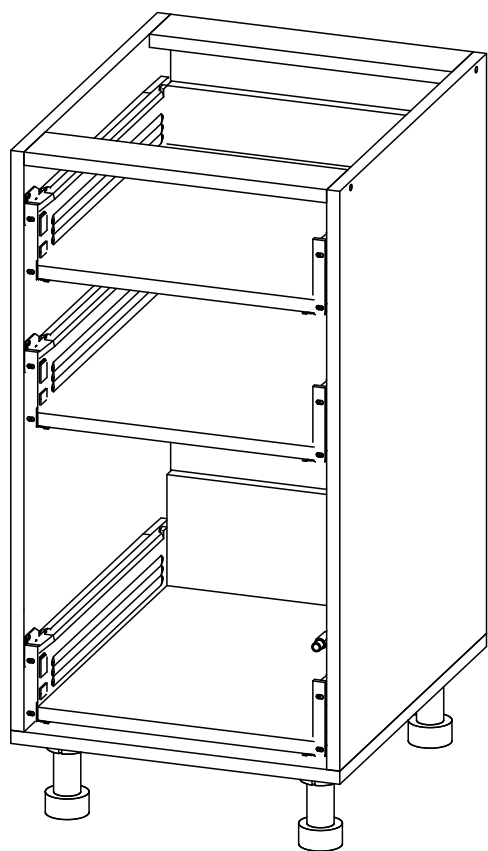


triumф


СТИЛЬНАЯ МЕБЕЛЬ



H30,40,45,50,60,70,80,90 МеТ3(177/177/356)

Сборку рекомендуется производить с помощью двух специалистов, так как неправильная сборка может привести к нежелательным последствиям. Инструкция даст вам необходимые рекомендации по сборке, порядка которых просим вас придерживаться. Перед сборкой внимательно ознакомьтесь с инструкцией, проверьте комплектность фурнитуры и разберите её по назначению.

Перед сборкой определите место установки набора, вскройте пакеты, согласно схеме сборки, установите необходимую фурнитуру. После этого можно приступать к сборке согласно схеме.

| | | | | |
|---|--|---|--|---|
| <p>Опора кухонная 100 мм "черная пластмассовая"</p>  <p>4 шт</p> | <p>Ключ к евровинту</p>  | <p>Гвоздь 1.2x20</p>  <p>20 шт</p> | <p>Направляющие МЕТАВОХ 86 мм L=450мм. (комп.)</p>  <p>3 кмп</p> | <p>Евровинт 50 мм</p>  <p>8 шт</p> |
| <p>Заглушка к евровинту</p>  <p>4 шт</p> | <p>Винт 6.3x13 мм</p>  <p>12 шт</p> | <p>Саморез 3.5x16</p>  <p>48шт</p> | <p>Ручка</p>  <p>3 шт</p> | |

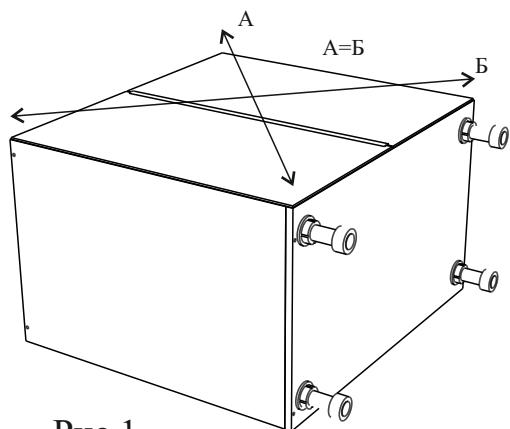


Рис.1

Стыковой элемент для столов 70, 80,90.

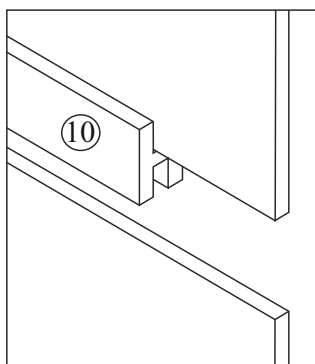
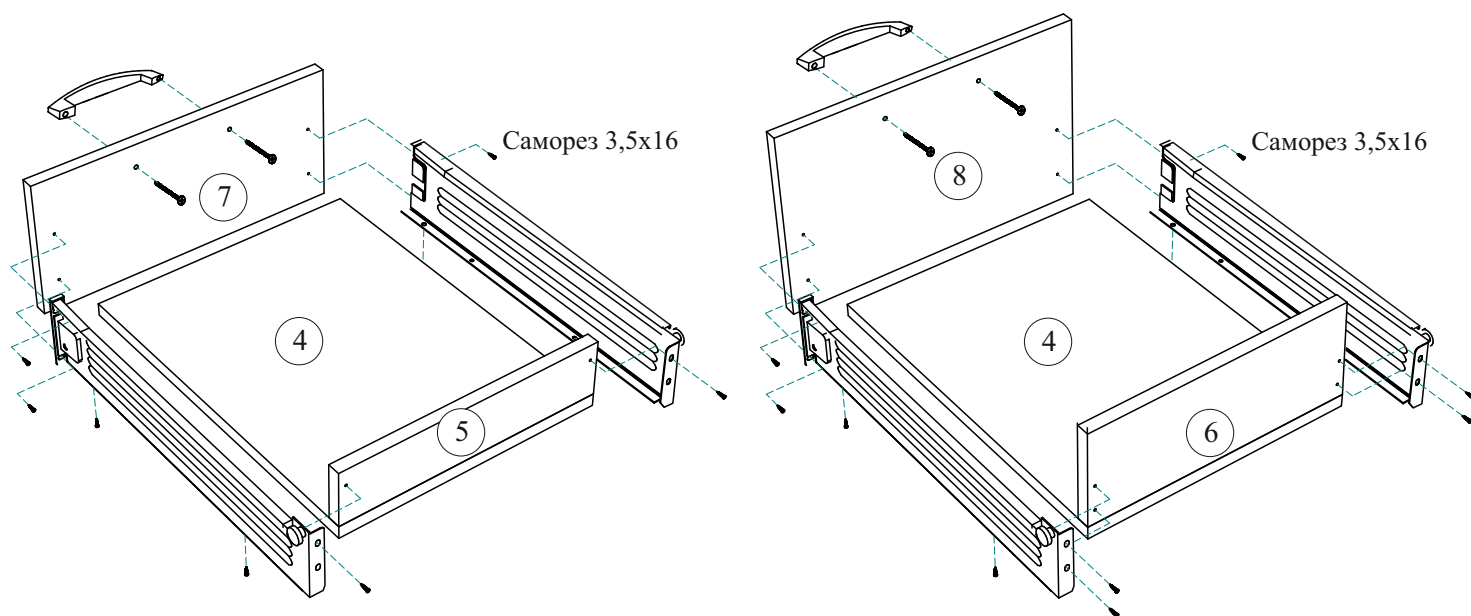
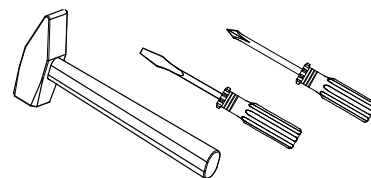


Рис.2

Необходимый инструмент для сборки



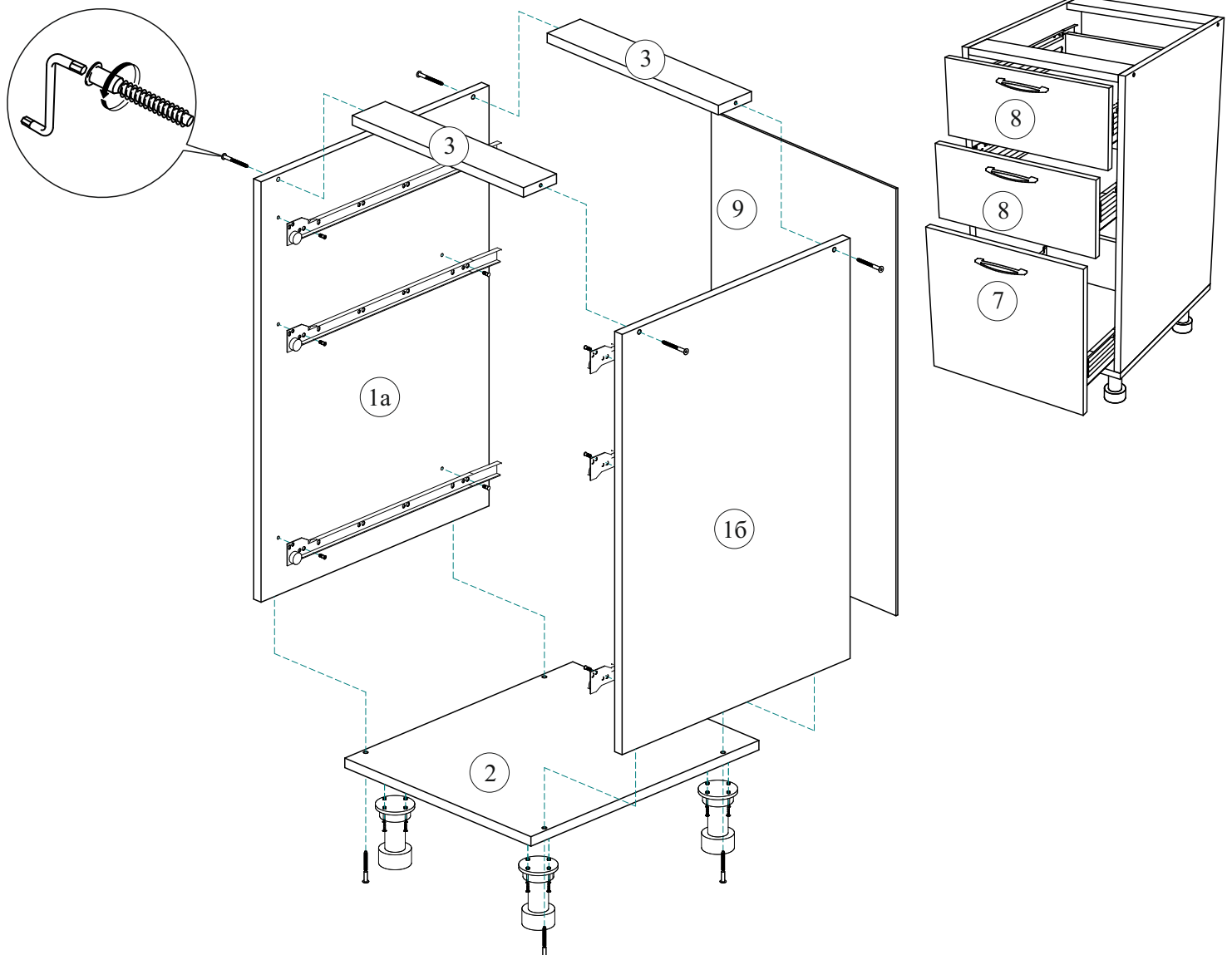
Н30,40,45,50,60,70,80,90 МеТ3(177/177/356)

Порядок сборки.

1. Сборка производится горизонтально, тыльной стороной вниз. Предварительно на боковые стенки №1 установите направляющие, используя евровинты 6,3x13 мм.
2. Боковые стенки соедините между собой планками №3 при помощи евровинтов 50 мм. Дно №2 скрепите с боковыми стенками также при помощи евровинтов.
3. Для монтажа задней стенки №9 необходимо перевернуть стол лицевой стороной вниз, выровнять диагонали (как показано на рисунке 1). Для столов 70, 80, 90 установить стыковой элемент №10 (рис. 2). После закрепить заднюю стенку при помощи гвоздей.
4. Собрать и установить ящики.

| | | Н30 Mer3 | Н40 Mer3 | Н45 Mer3 | Н50 Mer3 | Н60 Mer3 | Н70 Mer3 | Н80 Mer3 | Н90 Mer3 | Кол-во |
|---|---------------------|-----------|-----------|-----------|-----------|-----------|-----------|-----------|-----------|--------|
| 1 | Боковая стенка | 705 x 490 | 705 x 490 | 705 x 490 | 705 x 490 | 705 x 490 | 705 x 490 | 705 x 490 | 705 x 490 | 2 |
| 2 | Дно | 300 x 490 | 400 x 490 | 450 x 490 | 500 x 490 | 600 x 490 | 700 x 490 | 800 x 490 | 900 x 490 | 1 |
| 3 | Планка | 268 x 71 | 368 x 71 | 418 x 71 | 468 x 71 | 568 x 71 | 668 x 71 | 768 x 71 | 868 x 71 | 2 |
| 4 | Дно ящика | 237 x 448 | 337 x 448 | 387 x 448 | 437 x 448 | 537 x 448 | 637 x 448 | 737 x 448 | 837 x 448 | 3 |
| 5 | Задняя стенка ящика | 237 x 71 | 337 x 71 | 387 x 71 | 437 x 71 | 537 x 71 | 637 x 71 | 737 x 71 | 837 x 71 | 2 |
| 6 | Задняя стенка ящика | 237 x 135 | 337 x 135 | 387 x 135 | 437 x 135 | 537 x 135 | 637 x 135 | 737 x 135 | 837 x 135 | 1 |

| | | | | | | | | | | |
|----|------------------|-----------|-----------|-----------|-----------|-----------|-------------|-------------|-------------|---|
| 7 | Фасад | 356 x 297 | 356 x 397 | 356 x 447 | 356 x 497 | 356 x 597 | 356 x 697 | 356 x 797 | 356 x 897 | 1 |
| 8 | Фасад | 177 x 297 | 177 x 397 | 177 x 447 | 177 x 497 | 177 x 597 | 177 x 697 | 177 x 797 | 177 x 897 | 2 |
| 9 | ЛДВП белое | 716 x 297 | 716 x 397 | 716 x 447 | 716 x 497 | 716 x 597 | 716 x 347-2 | 716 x 397-2 | 716 x 447-2 | 1 |
| 10 | Стыковой элемент | - | - | - | - | - | 688 | 688 | 688 | 1 |



Н30,40,45,50,60,70,80,90 Mer3(177/177/356)

Инструкция по уходу за мебелью и правила эксплуатации

Для поддержания надлежащего внешнего вида и долговечности мебели рекомендуется соблюдать следующие общие правила.

1. Мебель должна эксплуатироваться в сухих и теплых помещениях, имеющих отопление и вентиляцию при температуре воздуха не ниже +10°C и не выше +40°, относительной влажности 65-85%.
2. Расположение мебели ближе одного метра от отопительных приборов и других источников тепла, а также под прямыми солнечными лучами, вызывает ускоренное старение покрытия и деформацию мебельных щитов.
3. Поверхность деталей мебели следует оберегать от попадания влаги во избежание разбухания каркасов, фасадов и столешницы, отклеивания кромок на боковых поверхностях.
4. Следует оберегать поверхность мебели и ее конструктивные элементы от механических повреждений, которые могут быть вызваны воздействием твердых предметов, абразивных порошков, а также чрезмерными физическими нагрузками.
5. Изделия мебели необходимо устанавливать на ровные поверхности.
6. Рекомендуется для чистки преимущественно пользоваться мягкой тканью или замшей, смоченной и хорошо отжатой перед использованием. Всегда тщательно высушивайте (протирайте сухой тканью) смоченные участки по окончании чистки. Не следует использовать средства, обладающие абразивными свойствами, а также губки с покрытием из металлического волокнообразного или стружечного материала при чистке.
7. В процессе эксплуатации мебели возможно ослабление крепежной фурнитуры, необходимо осуществлять «затяжку» всех изделий металлофурнитуры, осуществляющих крепеж и регулировку узлов, обеспечивающих открывание и трансформацию подвижных элементов.

Общие технические указания по сборке.

Для удобства транспортировки и предохранения от повреждений, мебель поставляется в разобранном виде в индивидуальной упаковке. Вы можете собрать ее самостоятельно, либо воспользоваться услугами квалифицированных сборщиков. Не приступайте к сборке, не ознакомившись с инструкцией!

Проверить комплектность каждой упаковки, согласно комплекточной ведомости. **При обнаружении дефектов или не комплектности к сборке не приступать. Обратитесь к продавцу.** ВНИМАНИЕ! Не рекомендуется одновременно вынимать детали из всех упаковок во избежание их смешивания (можете перепутать детали). Проверить наличие фурнитуры.

Во избежание перекосов и повреждений, а также загрязнения мебели, сборку производить на ровном полу, покрытом тканью или бумагой. Необходимо соблюдать осторожность, чтобы не повредить поверхность деталей. В сборке сложных и больших изделий желательно участие двух человек. Перед началом сборки необходимо определить расположение деталей в изделии в соответствии со схемами сборки и инструкцией.

Производитель оставляет за собой право вносить незначительные изменения в конструкцию, не изменяющую внешний вид и дизайн изделия без предварительного уведомления.

Поставщик гарантирует соответствие товаров требованиям ГОСТа 16371-2014 при соблюдении условий транспортировки, хранения, сборки (для мебели поставляемой в разобранном виде), эксплуатации.

Гарантийный срок эксплуатации мебели: 12 мес.

Гарантийный срок при розничной продаже через торговую сеть исчисляются со дня продажи мебели, но в пределах 30 месяцев со дня её изготовления. Срок эксплуатации 10 лет.

teuimor
СТИЛЬНАЯ МЕБЕЛЬ

г.Белгород
Михайловское шоссе
5в



отрезать
и приклеить

Н30,40,45,50,60,70,80,90 Мет3(177/177/356)

Соответствует
ТУ 31.02.10-001-55601548-2018
ГОСТ 16371-2014
ТР ТС 025/2012
ЕАЭС N RU Д-РУ.АД71.В.

Дата изготовления: 20____ год
Гарантийный срок эксплуатации 12 мес.
Срок службы изделия 10 лет
Материал: ЛДСП, МДФ