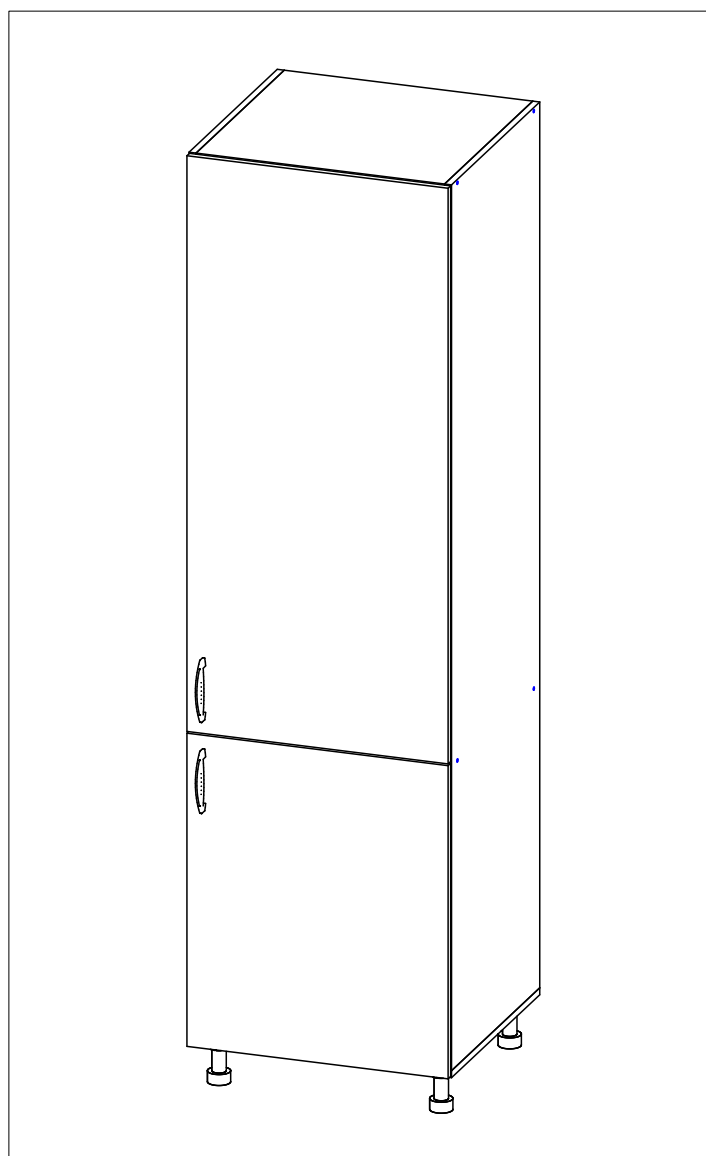
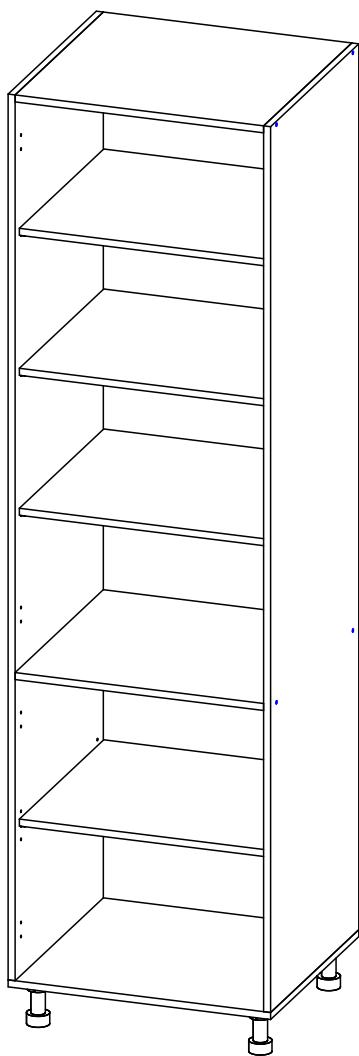


truymp

СТИЛЬНАЯ МЕБЕЛЬ



П204,228 Д2

Сборку рекомендуется производить с помощью двух специалистов, так как неправильная сборка может привести к нежелательным последствиям. Инструкция даст вам необходимые рекомендации по сборке, порядка которых просим вас придерживаться. Перед сборкой внимательно ознакомьтесь с инструкцией, проверьте комплектность фурнитуры и разберите её по назначению.

Перед сборкой определите место установки набора, вскройте пакеты, согласно схеме сборки, установите необходимую фурнитуру. После этого можно приступать к сборке согласно схеме.

<p>Опора кухонная 100 мм "черная пластмассовая"</p>  <p>4 шт</p>	<p>Ключ к евровинту</p> 	<p>Петля ARKET 0 мм</p>  <p>4/5 шт</p>	<p>Евровинт 50 мм</p>  <p>12 шт</p>	<p>Ручка</p>  <p>2 шт</p>
<p>Заглушка к евровинту</p>  <p>8 шт</p>	<p>Винт 6.3x13 мм</p>  <p>8/10 шт</p>	<p>Саморез 3.5x16</p>  <p>24/26 шт</p>	<p>Полкодержатель 5мм</p>  <p>16 шт</p>	<p>Гвозди</p>  <p>35/40 шт</p>

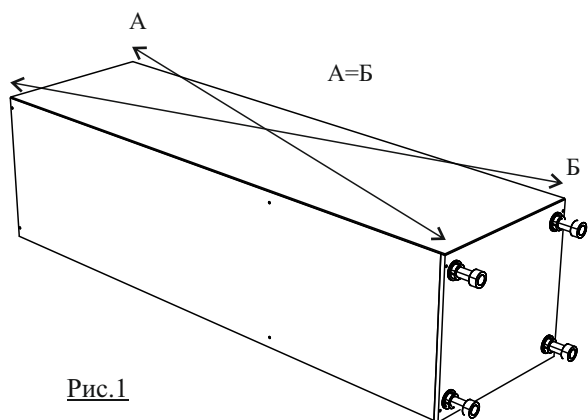


Рис.1

Необходимый инструмент для сборки

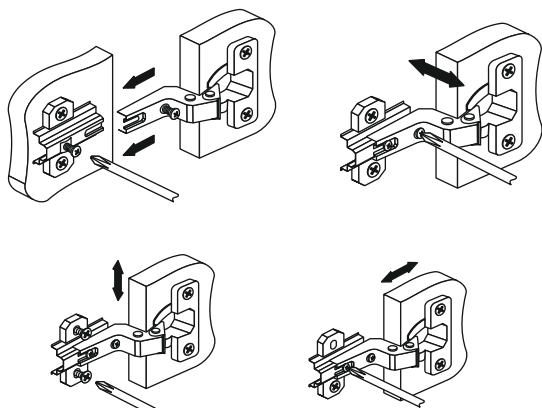
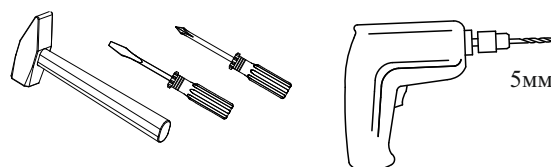


Рис.2

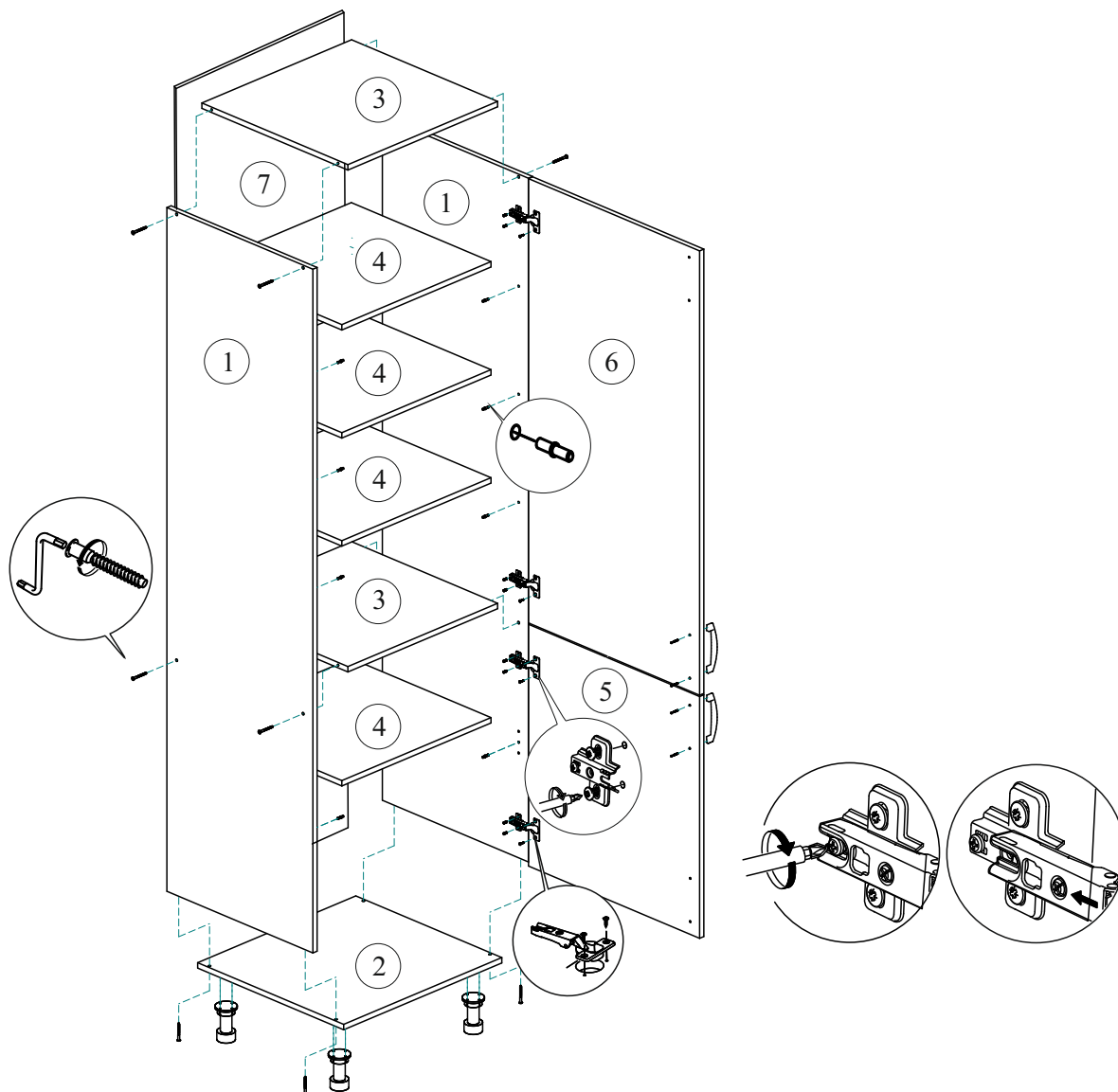
П204,228 Д2

Порядок сборки.

1. Сборка производится горизонтально, тыльной стороной вниз. Предварительно на боковые стенки №1 установите монтажные планки петель используя евровинты 6,3x13 мм.
2. Боковые стенки соедините между собой горизонтами №3 при помощи евровинтов 50 мм. Дно №2 скрепите с боковыми стенками также при помощи евровинтов.
3. Для монтажа задней стенки №6 необходимо перевернуть пенал лицевой стороной вниз, выровнять диагонали (как показано на рисунке 1). После закрепите заднюю стенку при помощи гвоздей.
4. На створки №5,6 установите петли с помощью саморезов 3.5x16. В зависимости от варианта сборки (правое или левое открывание) досверлите нужные отверстия сверлом 5мм по разметке с задней стороны створки.
5. Установите и отрегулируйте створки (рис.2)
6. Установите полку (дет. 4) на полкодержатели

		П204 Д2	П228 Д2	Кол-во
1	Боковая стенка	2025 x 554	2265 x 554	2
2	Дно	600 x 554	600 x 554	1
3	Горизонт	568 x 554	568 x 554	2
4	Полка	566 x 530	566 x 530	4

5	Фасад	716 x 597	716 x 597	1
6	Фасад	1316 x 597	1558 x 597	1
7	ЛДВП белое	2036 x 596	2276 x 596	1



П204,228 Д2

Инструкция по уходу за мебелью и правила эксплуатации

Для поддержания надлежащего внешнего вида и долговечности мебели рекомендуется соблюдать следующие общие правила.

1. Мебель должна эксплуатироваться в сухих и теплых помещениях, имеющих отопление и вентиляцию при температуре воздуха не ниже +10°C и не выше +40°, относительной влажности 65-85%.
2. Расположение мебели ближе одного метра от отопительных приборов и других источников тепла, а также под прямыми солнечными лучами, вызывает ускоренное старение покрытия и деформацию мебельных щитов.
3. Поверхность деталей мебели следует оберегать от попадания влаги во избежание разбухания каркасов, фасадов и столешницы, отклеивания кромок на боковых поверхностях.
4. Следует оберегать поверхность мебели и ее конструктивные элементы от механических повреждений, которые могут быть вызваны воздействием твердых предметов, абразивных порошков, а также чрезмерными физическими нагрузками.
5. Изделия мебели необходимо устанавливать на ровные поверхности.
6. Рекомендуется для чистки преимущественно пользоваться мягкой тканью или замшей, смоченной и хорошо отжатой перед использованием. Всегда тщательно высушивайте (протирайте сухой тканью) смоченные участки по окончании чистки. Не следует использовать средства, обладающие абразивными свойствами, а также губки с покрытием из металлического волокнообразного или стружечного материала при чистке.
7. В процессе эксплуатации мебели возможно ослабление крепежной фурнитуры, необходимо осуществлять «затяжку» всех изделий металлофурнитуры, осуществляющих крепеж и регулировку узлов, обеспечивающих открывание и трансформацию подвижных элементов.

Общие технические указания по сборке.

Для удобства транспортировки и предохранения от повреждений, мебель поставляется в разобранном виде в индивидуальной упаковке. Вы можете собрать ее самостоятельно, либо воспользоваться услугами квалифицированных сборщиков. Не приступайте к сборке, не ознакомившись с инструкцией!

Проверить комплектность каждой упаковки, согласно комплекточной ведомости. **При обнаружении дефектов или не комплектности к сборке не приступать. Обратитесь к продавцу.** ВНИМАНИЕ! Не рекомендуется одновременно вынимать детали из всех упаковок во избежание их смешивания (можете перепутать детали). Проверить наличие фурнитуры.

Во избежание перекосов и повреждений, а также загрязнения мебели, сборку производить на ровном полу, покрытом тканью или бумагой. Необходимо соблюдать осторожность, чтобы не повредить поверхность деталей. В сборке сложных и больших изделий желательно участие двух человек. Перед началом сборки необходимо определить расположение деталей в изделии в соответствии со схемами сборки и инструкцией.

Производитель оставляет за собой право вносить незначительные изменения в конструкцию, не изменяющую внешний вид и дизайн изделия без предварительного уведомления.

Поставщик гарантирует соответствие товаров требованиям ГОСТа 16371-2014 при соблюдении условий транспортировки, хранения, сборки (для мебели поставляемой в разобранном виде), эксплуатации.

Гарантийный срок эксплуатации мебели: 12 мес.

Гарантийный срок при розничной продаже через торговую сеть исчисляются со дня продажи мебели, но в пределах 30 месяцев со дня её изготовления. Срок эксплуатации 10 лет.

teuimor
СТИЛЬНАЯ МЕБЕЛЬ

г.Белгород
Михайловское шоссе
5в



отрезать
и приклеить

П204,228 Д2

Соответствует
ТУ 31.02.10-001-55601548-2018
ГОСТ 16371-2014
ТР ТС 025/2012
ЕАЭС N RU Д-РУ.АД71.В.

Дата изготовления: 20____ год
Гарантийный срок эксплуатации 12 мес.
Срок службы изделия 10 лет
Материал: ЛДСП, МДФ