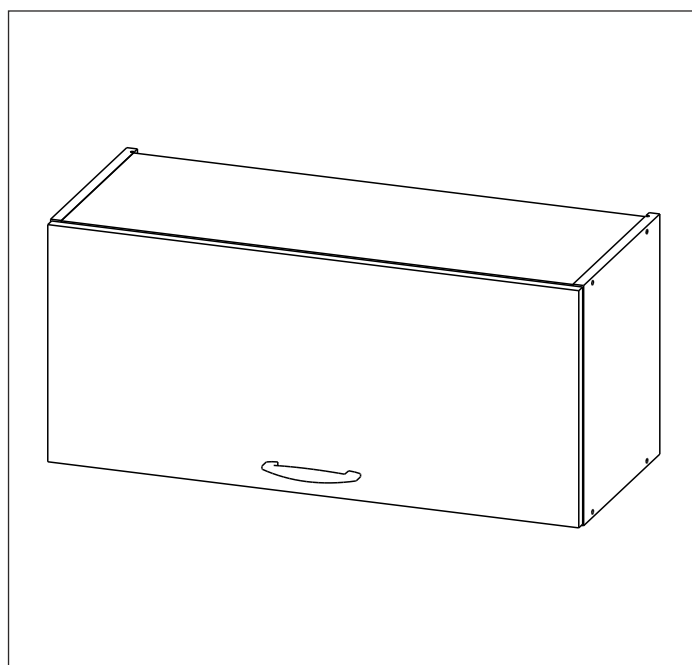
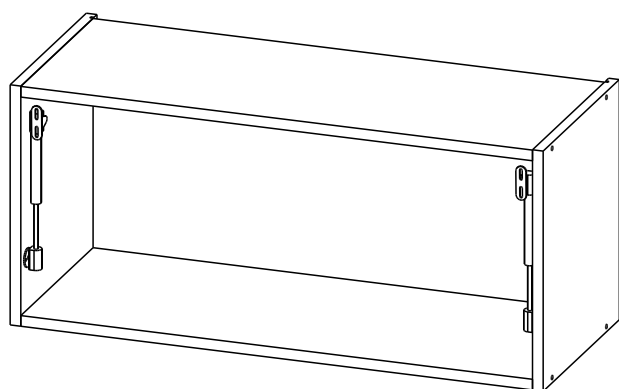




triumph

СТИЛЬНАЯ МЕБЕЛЬ

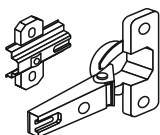

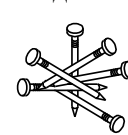
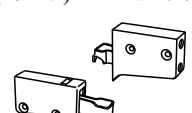
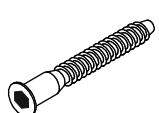
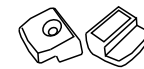




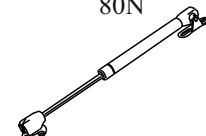
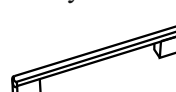


ВГ36 50,60,70,80,90 Д1/Д1С

ВГ45 50,60,70,80,90 Д1/Д1С

Сборку рекомендуется производить с помощью двух специалистов, так как неправильная сборка может привести к нежелательным последствиям. Инструкция даст вам необходимые рекомендации по сборке, порядка которых просим вас придерживаться. Перед сборкой внимательно ознакомьтесь с инструкцией, проверьте комплектность фурнитуры и разберите её по назначению.

Перед сборкой определите место установки набора, вскройте пакеты, согласно схеме сборки, установите необходимую фурнитуру. После этого можно приступать к сборке согласно схеме.

					Стекло
Петля ARKET 0 мм  2 шт	Ключ к евровинту  1 шт	Гвоздь 1.2x20  25 шт	Навес регулируемый (компл)+ шина 10 см  1 комп	Евровинт 50 мм  8 шт	Стеклодержатель  6 шт
Заглушка к евровинту  8 шт	Винт 6.3x13 мм  4 шт	Саморез 3.5x16  4 шт	Шуруп 4x30  4 шт	Газовый механизм 80N  2 шт	Ручка  1 шт
+ 6 шт (стекло)					

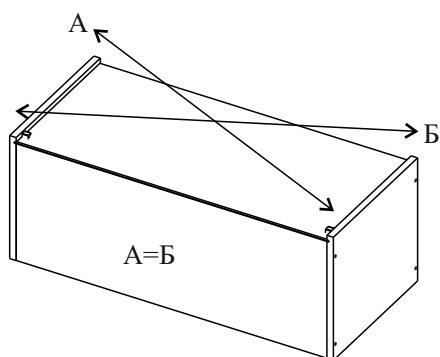


Рис.1

Необходимый инструмент для сборки

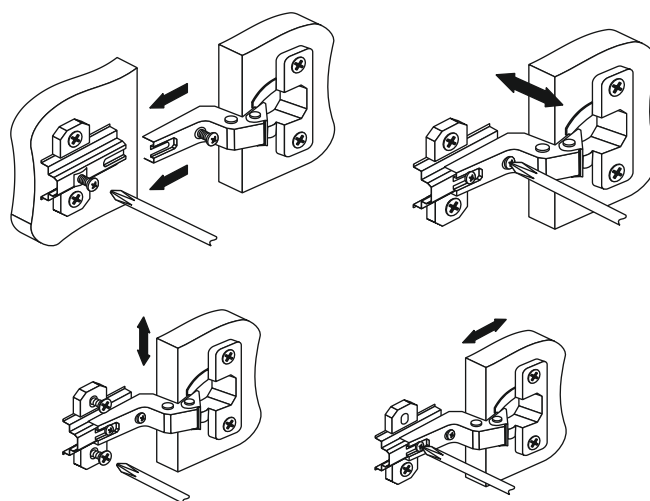
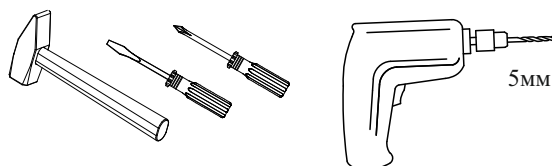


Рис.2

ВГ36 50,60,70,80,90 Д1/Д1С
ВГ45 50,60,70,80,90 Д1/Д1С

Порядок сборки.

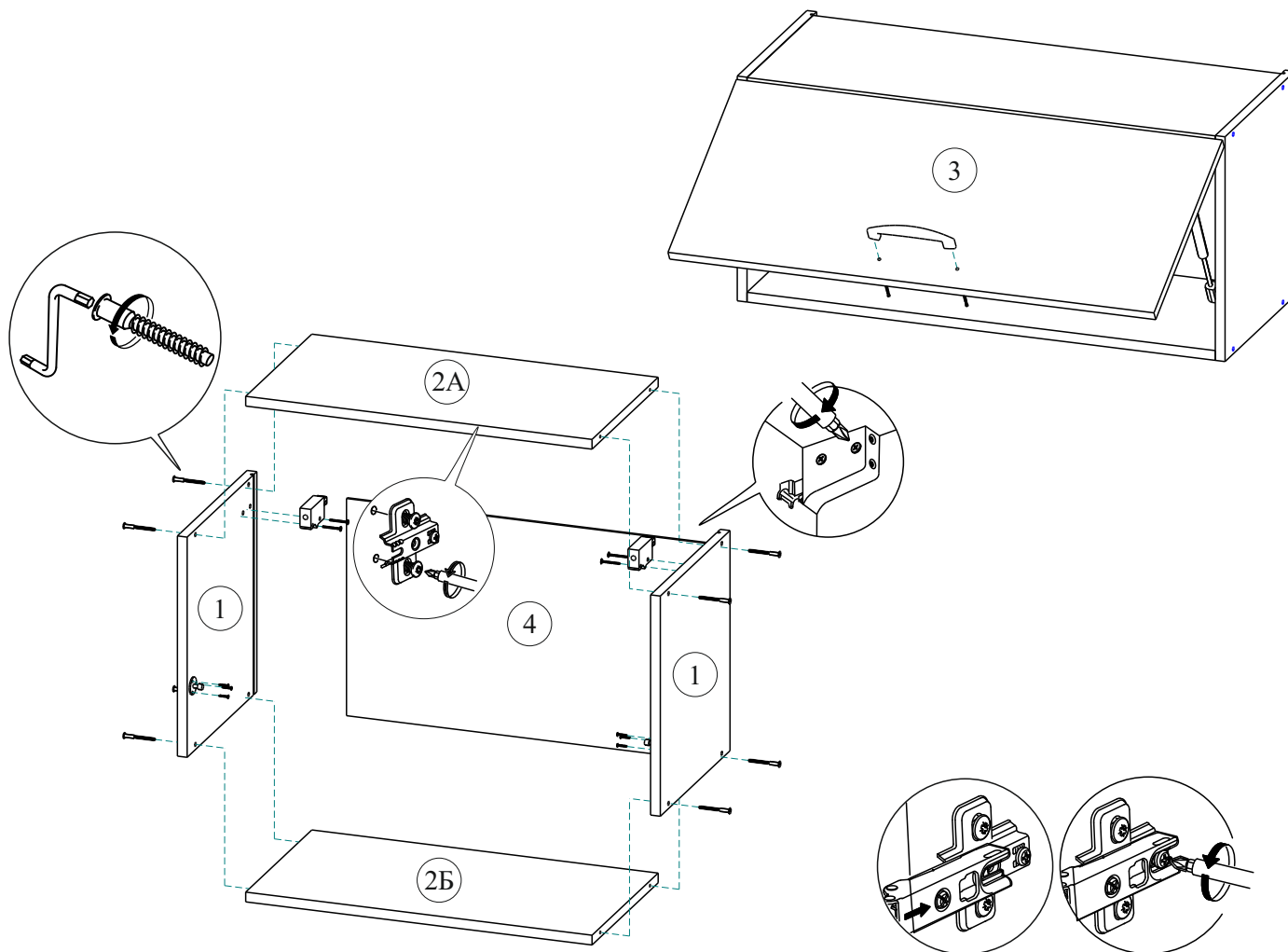
1. Сборка производится горизонтально, тыльной стороной вниз. Предварительно на горизонт №2А установите монтажные планки петель.
2. Боковые стенки соедините между собой горизонтами №2 при помощи евровинтов 50 мм
3. Для монтажа задней стенки №4 необходимо перевернуть шкаф лицевой стороной вниз, выровнять диагонали (как показано на рисунке 1). После закрепите заднюю стенку при помощи гвоздей.
4. На створку №3 установите петли с помощью саморезов 3.5x16.
5. Установите и отрегулируйте створку (рис.2)

		ВГ36 50 Д1	ВГ36 60 Д1	ВГ36 70 Д1	ВГ36 80 Д1	ВГ36 90 Д1	Кол-во
1	Боковая стенка	361 x 314	361 x 314	361 x 314	361 x 314	361 x 314	2
2	Горизонт	468 x 298	568 x 298	668 x 298	768 x 298	868 x 298	2

3	Створка	356 x 497	356 x 597	356 x 697	356 x 797	356 x 897	1
4	ЛДВП белое	356 x 480	356 x 580	356 x 680	356 x 780	356 x 880	1

		ВГ45 50 Д1	ВГ45 60 Д1	ВГ45 70 Д1	ВГ45 80 Д1	ВГ45 90 Д1	Кол-во
1	Боковая стенка	451 x 314	451 x 314	451 x 314	451 x 314	451 x 314	2
2	Горизонт	468 x 298	568 x 298	668 x 298	768 x 298	868 x 298	2

3	Створка	446 x 497	446 x 597	446 x 697	446 x 797	446 x 897	1
4	ЛДВП белое	448 x 480	448 x 580	448 x 680	448 x 780	448 x 880	1



ВГ36 50,60,70,80,90 Д1/Д1С
ВГ45 50,60,70,80,90 Д1/Д1С

Инструкция по уходу за мебелью и правила эксплуатации

Для поддержания надлежащего внешнего вида и долговечности мебели рекомендуется соблюдать следующие общие правила.

1. Мебель должна эксплуатироваться в сухих и теплых помещениях, имеющих отопление и вентиляцию при температуре воздуха не ниже +10°C и не выше +40°, относительной влажности 65-85%.
2. Расположение мебели ближе одного метра от отопительных приборов и других источников тепла, а также под прямыми солнечными лучами, вызывает ускоренное старение покрытия и деформацию мебельных щитов.
3. Поверхность деталей мебели следует оберегать от попадания влаги во избежание разбухания каркасов, фасадов и столешницы, отклеивания кромок на боковых поверхностях.
4. Следует оберегать поверхность мебели и ее конструктивные элементы от механических повреждений, которые могут быть вызваны воздействием твердых предметов, абразивных порошков, а также чрезмерными физическими нагрузками.
5. Изделия мебели необходимо устанавливать на ровные поверхности.
6. Рекомендуется для чистки преимущественно пользоваться мягкой тканью или замшей, смоченной и хорошо отжатой перед использованием. Всегда тщательно высушивайте (протирайте сухой тканью) смоченные участки по окончании чистки. Не следует использовать средства, обладающие абразивными свойствами, а также губки с покрытием из металлического волокнообразного или стружечного материала при чистке.
7. В процессе эксплуатации мебели возможно ослабление крепежной фурнитуры, необходимо осуществлять «затяжку» всех изделий металлофурнитуры, осуществляющих крепеж и регулировку узлов, обеспечивающих открывание и трансформацию подвижных элементов.

Общие технические указания по сборке.

Для удобства транспортировки и предохранения от повреждений, мебель поставляется в разобранном виде в индивидуальной упаковке. Вы можете собрать ее самостоятельно, либо воспользоваться услугами квалифицированных сборщиков. Не приступайте к сборке, не ознакомившись с инструкцией!

Проверить комплектность каждой упаковки, согласно комплекточной ведомости. **При обнаружении дефектов или не комплектности к сборке не приступать. Обратитесь к продавцу.** ВНИМАНИЕ! Не рекомендуется одновременно вынимать детали из всех упаковок во избежание их смешивания (можете перепутать детали). Проверить наличие фурнитуры.

Во избежание перекосов и повреждений, а также загрязнения мебели, сборку производить на ровном полу, покрытом тканью или бумагой. Необходимо соблюдать осторожность, чтобы не повредить поверхность деталей. В сборке сложных и больших изделий желательно участие двух человек. Перед началом сборки необходимо определить расположение деталей в изделии в соответствии со схемами сборки и инструкцией.

Производитель оставляет за собой право вносить незначительные изменения в конструкцию, не изменяющую внешний вид и дизайн изделия без предварительного уведомления.

Поставщик гарантирует соответствие товаров требованиям ГОСТа 16371-2014 при соблюдении условий транспортировки, хранения, сборки (для мебели поставляемой в разобранном виде), эксплуатации.

Гарантийный срок эксплуатации мебели: 12 мес.

Гарантийный срок при розничной продаже через торговую сеть исчисляются со дня продажи мебели, но в пределах 30 месяцев со дня её изготовления. Срок эксплуатации 10 лет.

teuimor
СТИЛЬНАЯ МЕБЕЛЬ

г.Белгород
Михайловское шоссе
5в



отрезать
и приклеить

ВГ36 50,60,70,80,90 Д1/Д1С
ВГ45 50,60,70,80,90 Д1/Д1С

Соответствует
ТУ 31.02.10-001-55601548-2018
ГОСТ 16371-2014
ТР ТС 025/2012
ЕАЭС N RU Д-РУ.АД71.В.

Дата изготовления: 20____ год
Гарантийный срок эксплуатации 12 мес.
Срок службы изделия 10 лет
Материал: ЛДСП, МДФ