

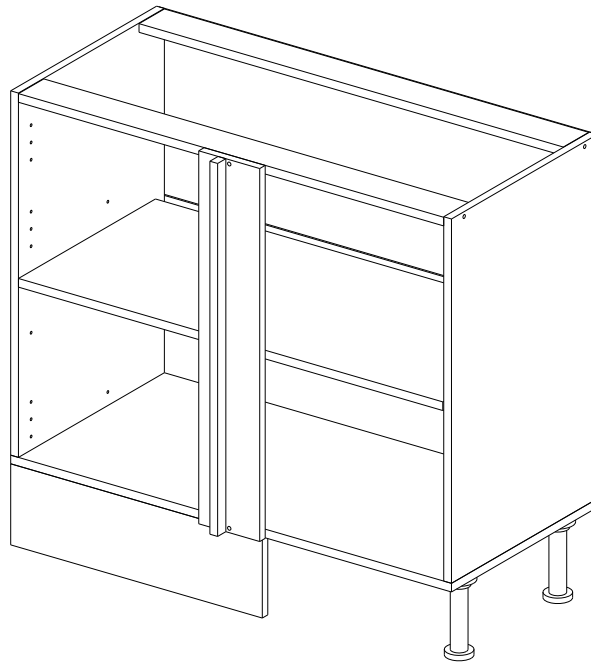
ООО «МФР» мебельная фабрика «Горизонт»

Паспорт изделия

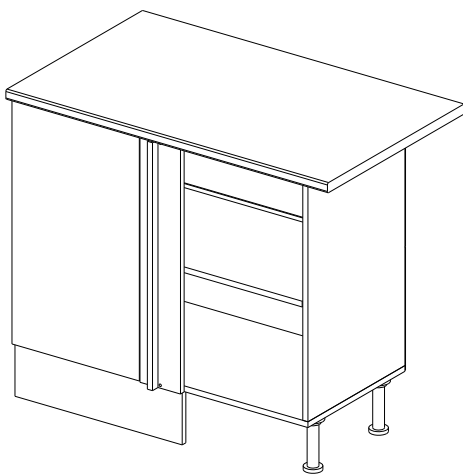
Инструкция по сборке и эксплуатации мебели

Шкаф - стол напольный угловой

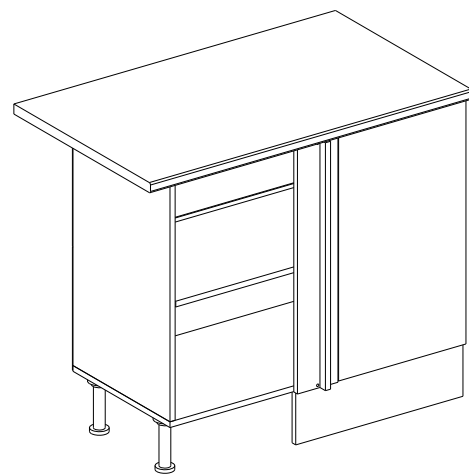
911 x 840 x 430



Стол левый



Стол правый



МЕБЕЛЬНАЯ ФАБРИКА®
ГОРИЗОНТ

Россия, 440056, Пензенская область,
г. Пенза, ул. Рябова, д.6
Телефон: (8412)36-38-48, 36-38-58.
Эл. почта: mfr@gorizontmebel.ru
Сайт: www.gorizontmebel.ru

	Наименование	Цвет детали	Размер, мм	Кол-во, шт.	№
Упаковка Корпус стол	Бок левый	Белый	674x426	1	1
	Бок правый	Белый	674x426	1	2
	Вязка передняя	Белый	877x74	1	3
	Вязка задняя	Белый	877x74	1	14
	Крыша	Белый	911x426	1	4
	Полка	Белый	877x400	1	5
	Цоколь	Белый	152x468	1	6
	Цоколь	Белый	152x56	1	13
	ХДФ	Белый	908x342	2	7
	Планка	Белый	690x126	1	11
	Планка	Белый	690x24	1	12
	Соед. Элемент	-	877 мм	1	9


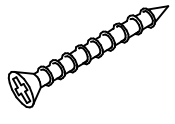
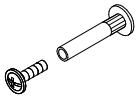
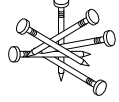
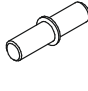
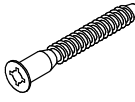

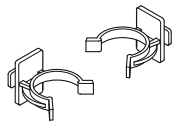


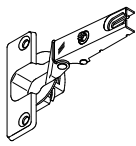
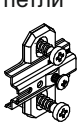

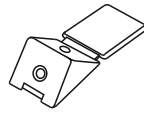




Упаковки Фасад и Столешница не входят в комплект и докупаются отдельно

Упаковка Фасад	Створка	см на упак	686x396	1	10
	Ручка	-	-	1	-
	Заглушка д 35 мм	только для кухонных серий "Люкс", "Камелия"		2	-

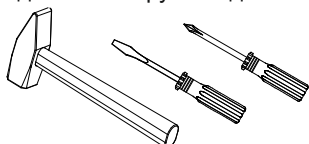
Упаковка Столешница	Столешница	см на упак	1000x600	1	8
------------------------	------------	------------	----------	---	---

Сборку рекомендуется производить с помощью специалиста, так как неправильная сборка может привести к нежелательным последствиям. Инструкция даст вам необходимые рекомендации по сборке, порядка которых просим вас придерживаться. Перед сборкой внимательно ознакомьтесь с инструкцией, проверьте комплектность фурнитуры и разберите ее по назначению.

Перед сборкой определить место установки набора, вскрыть пакеты и согласно схеме сборки прикрепить необходимую фурнитуру по наколкам и отверстиям. После этого можно приступать к сборке согласно схеме.

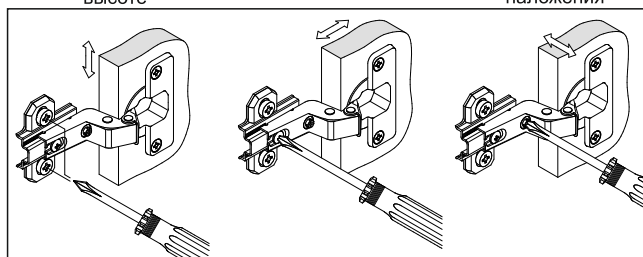
Ножка пластик 150 мм  6 шт.	Шуруп 4*30  6 шт.	Стяжка секционная  2 шт.	Гвозди 2*20  40 шт.	Полкодержатель Duplo  4 шт.	Еврошуруп 7*50мм  11 шт.	Ручка 1 шт.
Заглушка под евровинт  4 шт.	Клипса  2 шт.	Евровинт 6,3*10,5 (креп. винт)  4 шт.	Шуруп 4*16  36 шт.	Петля  2 шт.	Ответная планка петли  1 шт.	Ключ под шестигранник  1 шт.
Уголок пластмассовый  4 шт.	Планка угловая 28 мм  1 шт.	Шуруп 3*16  3 шт.	Шуруп 4*25  2 шт.	Заглушка Ø5  10 шт.		

Необходимый инструмент для сборки



Также необходим инструмент для сверления отверстий и сверло диаметром 5 и 7 мм.

Регулирование по высоте Регулирование глубины Регулирование наложения



1. Сборка производится горизонтально, тыльной стороной вниз.

Боковины 1 и 2 соединить между собой вязками 3 и 14 при помощи еврошурупов 7*50мм. Крышку 4 скрепить с боковинами также при помощи еврошурупов.

2. Для монтажа задних стенок 7 необходимо перевернуть стол лицевой стороной вниз, уровнять диагонали (как показано на рисунке 1). Между деталями 7 установить соединительный элемент 9. После выверки закрепить ХДФ при помощи гвоздей.

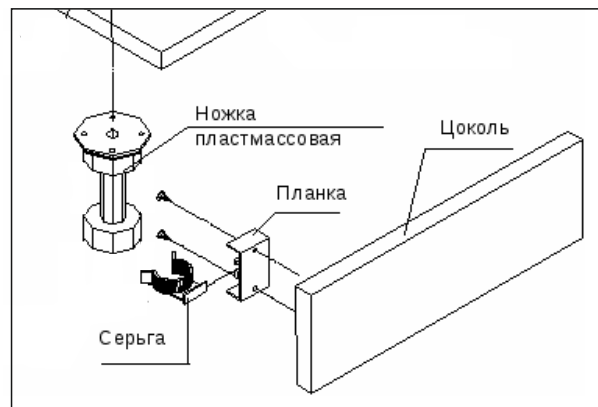
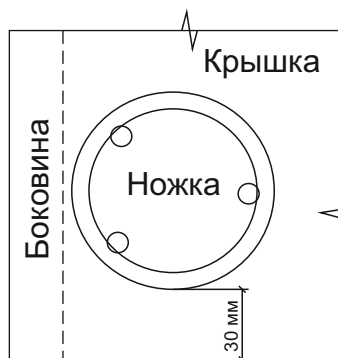
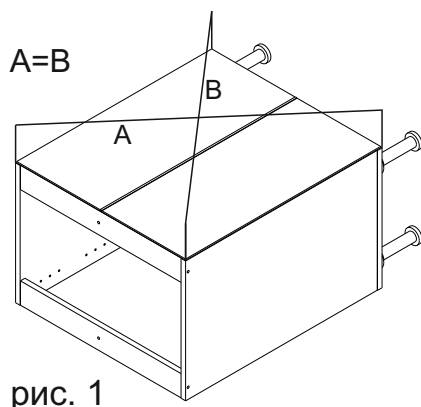
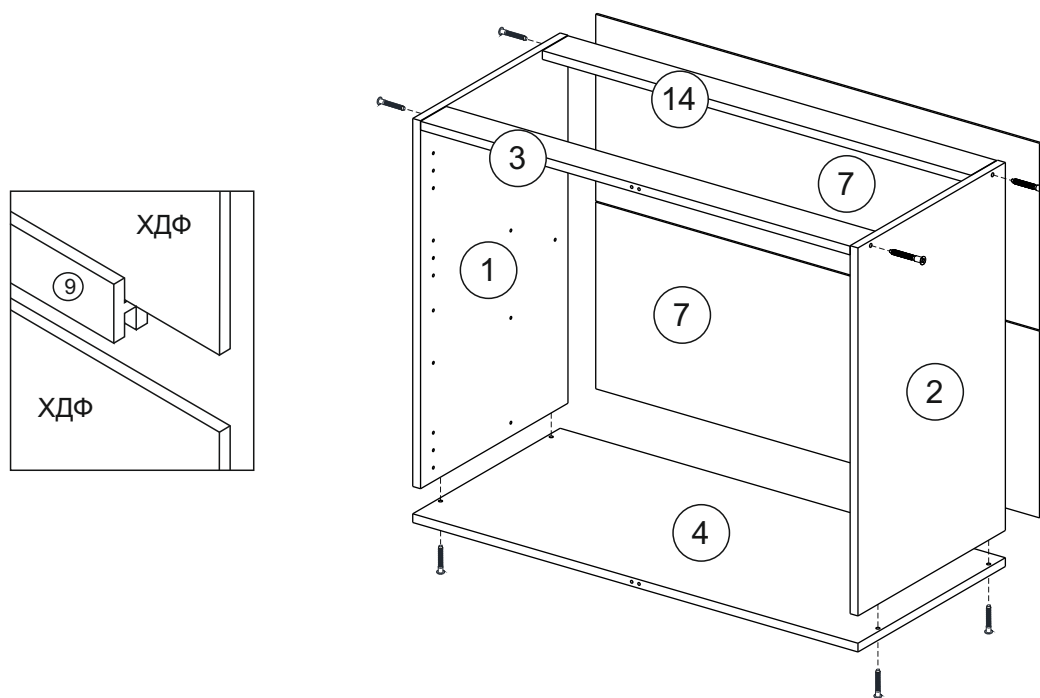
Шурупами 4*16 мм крепим цокольную ножку к крышке 4 так, чтобы выпуклая часть основания ножки заходила на боковину (см. рис.). На цоколь 6 при помощи шурупов 4*16 мм прикрепить планку (для клипсы кухонной ножки). Далее клипсу соединить с планкой и ножкой.

3. На створки 10 установить петли шурупами 4*16 мм. **Ручки крепятся в конце сборки!** Для установки ручки на створку необходимо досверлить глухое отверстие диаметром 5 мм насквозь. Далее закрепить ручку шурупом и навесить створку.

4. Установить полку 5 на полкодержатели Duplo. Предварительно на планку 11 установить ответные планки петель евроинтами 6,3*10,5 мм. Далее планку 11 скрепить с вязкой 3 и крышкой 4 при помощи еврошурупов 7*50 мм. Далее к планке 11 прикрепить планку 12, используя шурупы 4*25 мм.

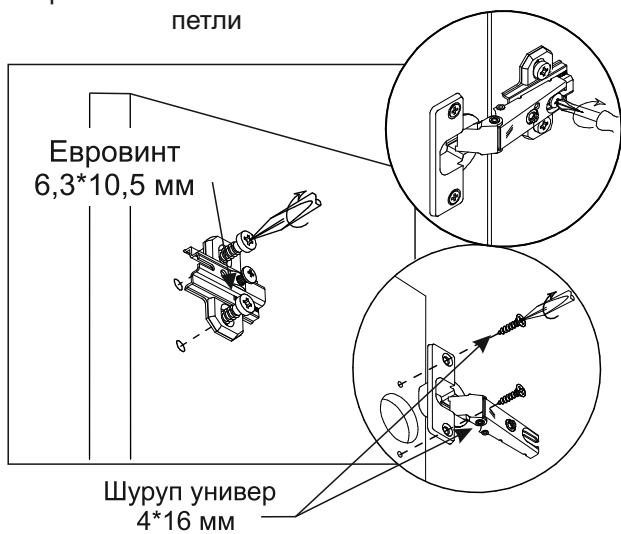
5. В вязках 3 и 14 просверлить отверстия диаметром 5 мм (по два отверстия на каждой тяге у одной секции). Через эти отверстия прикрепить столешницу с помощью шурупов 4*30 мм. **Предварительно необходимо столешницу выровнять по установленной мойке.** Между двумя столешницами устанавливается планка угловая при помощи шурупов 3*16 мм.

7. Секции между собой скрепляются стяжными винтами, для этого необходимо просверлить отверстия в боковинах соседних секций сверлом диаметром 5 мм и скрепить их между собой стяжными винтами.

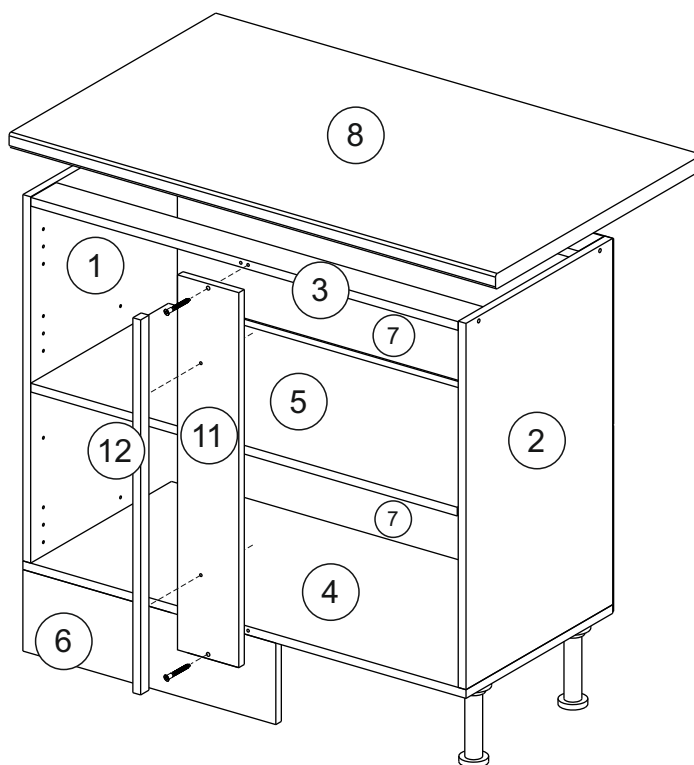
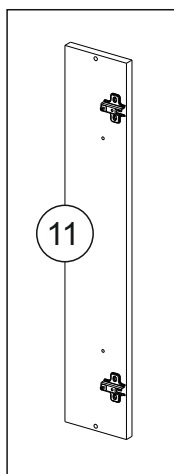
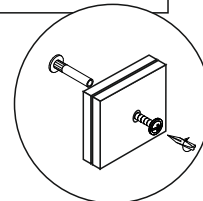


При необходимости установки мойки, использовать уголок пластмассовый в качестве опоры для мойки. Крепить уголок при помощи шурупа 4x16 мм.

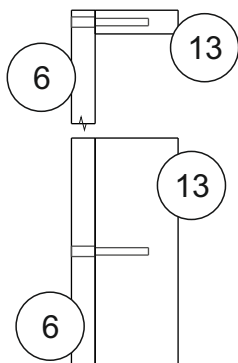
Крепление ответной планки петли



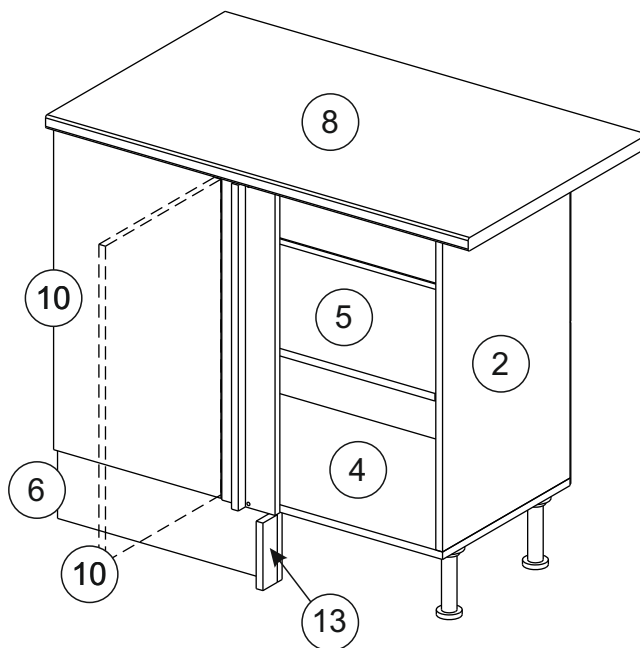
Установка стяжки межсекционной



Просверлить отверстие:
сквозное диаметром 7 мм в плась детали 6;
диаметров 5 мм - в торец детали 13



Скрепить детали 6 и 13 при помощи еврошурупа 7*50 мм.



Инструкция по уходу за мебелью и правила эксплуатации

Для поддержания надлежащего внешнего вида и долговечности мебели рекомендуется соблюдать следующие общие правила.

1. Мебель должна эксплуатироваться в сухих и теплых помещениях, имеющих отопление и вентиляцию при температуре воздуха не ниже +10°C и не выше +40°, относительной влажности 65-85%.
2. Расположение мебели ближе одного метра от отопительных приборов и других источников тепла, а также под прямыми солнечными лучами, вызывает ускоренное старение покрытия и деформацию мебельных щитов.
3. Поверхность деталей мебели следует оберегать от попадания влаги во избежание разбухания каркасов, фасадов и столешницы, отклеивания кромок на боковых поверхностях.
4. Следует оберегать поверхность мебели и ее конструктивные элементы от механических повреждений, которые могут быть вызваны воздействием твердых предметов, абразивных порошков, а также чрезмерными физическими нагрузками.
5. Изделия мебели необходимо устанавливать на ровные поверхности.
6. Рекомендуется для чистки преимущественно пользоваться мягкой тканью или замшей, смоченной и хорошо отжатой перед использованием. Всегда тщательно высушивайте (протирайте сухой тканью) смоченные участки по окончании чистки. Не следует использовать средства, обладающие абразивными свойствами, а также губки с покрытием из металлического волокнообразного или стружечного материала при чистке.
7. В процессе эксплуатации мебели возможно ослабление крепежной фурнитуры, необходимо осуществлять «затяжку» всех изделий металлофурнитуры, осуществляющих крепеж и регулировку узлов, обеспечивающих открывание и трансформацию подвижных элементов.

Общие технические указания по сборке.

Для удобства транспортировки и предохранения от повреждений, мебель поставляется в разобранном виде в индивидуальной упаковке. Вы можете собрать ее самостоятельно, либо воспользоваться услугами квалифицированных сборщиков. Не приступайте к сборке, не ознакомившись с инструкцией!

Проверить комплектность каждой упаковки, согласно комплектовочной ведомости. **При обнаружении дефектов или не комплектности к сборке не приступать. Обратитесь к продавцу.** ВНИМАНИЕ! Не рекомендуется одновременно вынимать детали из всех упаковок во избежание их смешивания (можете перепутать детали). Проверить наличие фурнитуры.

Во избежание перекосов и повреждений, а также загрязнения мебели, сборку производить на ровном полу, покрытом тканью или бумагой. Необходимо соблюдать осторожность, чтобы не повредить поверхность деталей. В сборке сложных и больших изделий желательно участие двух человек. Перед началом сборки необходимо определить расположение деталей в изделии в соответствии со схемами сборки и инструкцией.

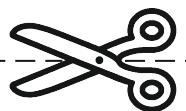
Производитель оставляет за собой право вносить незначительные изменения в конструкцию, не изменяющую внешний вид и дизайн изделия без предварительного уведомления.

Поставщик гарантирует соответствие товаров требованиям ГОСТа 16371-2014 при соблюдении условий транспортировки, хранения, сборки (для мебели поставляемой в разобранном виде), эксплуатации. Гарантийный срок эксплуатации мебели: детской и для общественных помещений – 18 месяцев, бытовой – 24 месяца. Гарантийный срок при розничной продаже через торговую сеть исчисляются со дня продажи мебели, но в пределах 30 месяцев со дня её изготовления. Срок эксплуатации 10 лет.



МЕБЕЛЬНАЯ ФАБРИКА®
ГОРИЗОНТ

ООО «МФ»
Россия, 440056, г. Пенза,
ул. Рябова, д.6
Тел.: 8(8412)363-848,363-858
www.gorizontmebel.ru



отрезать
и приклеить

Кухня		Код ТН ВЭД ЕАЭС
Шкаф - стол напольный угловой		9403 40 100 0
Соответствует ТУ 31.02.10-001-55601548-2018 ГОСТ 16371-2014 ТР ТС 025/2012 ЕАЭС N RU Д-РУ.АД71.В.	Дата изготовления: 20____ год Гарантийный срок эксплуатации 24 мес. Срок службы изделия 10 лет Материал: ЛДСП, МДФ	