

## Инструкция по эксплуатации и уходу за мебелью

Уважаемые покупатели, сохранность мебели и срок ее службы зависит не только от качества материала и изготовления, но также и от правильного ухода за мебелью при ее эксплуатации.

### Запрещается:

- ставить мебель около источников тепла (печи, камины, батареи);
- хранить и устанавливать мебель в сырых, непроветриваемых помещениях;
- ставить на рабочие поверхности горячие предметы (без подставки);
  - оставлять без необходимости двери открытыми (во избежании перекосов и деформации конструкции);
- использовать для чистки различные абразивные порошки и пасты;
- протирать поверхность мебели растворителем, кислотами и щелочами (использовать только средства по уходу за мебелью);
- допускать попадание влаги.

### Следует:

- Все поверхности мебели оберегать от механических повреждений, от попадание кислот, щелочей, духов, одеколона, растворителей;
- мебель, выпускаемую ООО ПО "РАУС", необходимо эксплуатировать в сухих, проветриваемых помещениях при температуре воздуха от + 10 до +28 градусов С и относительной влажности воздуха 50-70%; мебель боится попадания влаги;
- следует периодически подтягивать гайки, винты, шурупы мебели, имеющие крепления болтами, винтами, шурупами;
- при перемещении мебели ее необходимо освободить от содержимого.

Порядок предъявления претензии по качеству мебели:

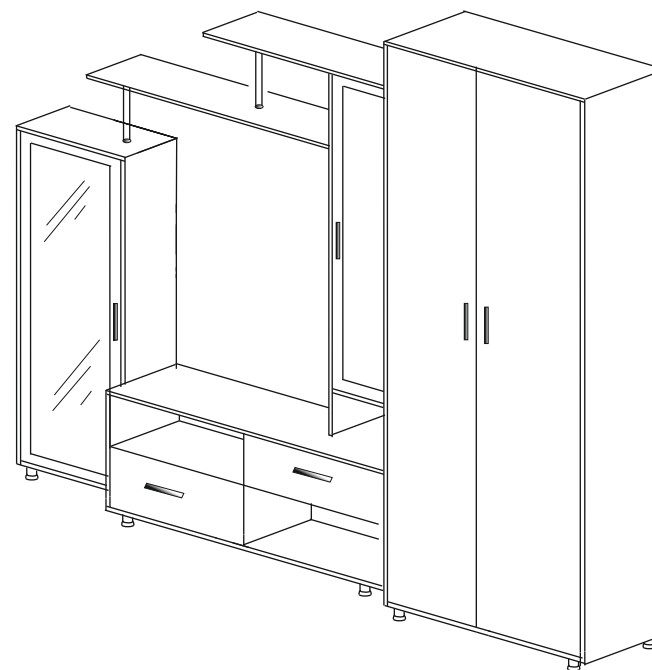
1. претензии по некомплектности или качеству мебели должны направляться покупателям непосредственно в магазин, где приобретена мебель с обязательным приложением товарного чека.
2. по дефектам, появившемся из-за несоблюдения покупателем правил эксплуатации и ухода за мебелью, претензии не принимаются.

### Гарантии:

12 месяцев со дня приобретения при предъявлении гарантийного талона по обнаруженным, скрытым производственным дефектам. За механические повреждения, возникшие при транспортировке, установке или неправильной эксплуатации, предприятие ответственности не несет.

## инструкция по сборке, эксплуатации и уходу

### ФИЕСТА - 9



2100\*2700\*540

ООО ПО "РАУС"  
(8412) 49-35-55; 69-75-59

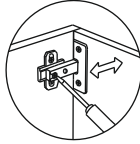
### Внимание покупателя!

1. Упрощенное изображение фурнитуры дано к каждому изделию
2. Для фурнитуры в деталях сделаны отверстия.
3. Возможна замена фурнитуры и комплектующих на предприятии.
4. Ввиду непрерывного совершенствования изделия, возможны незначительные изменения конструкции.
5. По истечении 6-ти месяцев проверять и подтягивать всю крепежную фурнитуру.

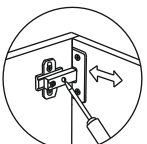
### Комплектующая фурнитура

№ элемента	Условное обозначение	Наименование	Количество
1		гвозди 2*25	0,099 кг.
2		Евровинт	58 шт.
3		Саморез 3,5*16	24шт.
4		Ручки	6 шт.
5		Петля 4-х шарнирная внутренняя	12шт.
6		Штанга металлич. овальная 760 мм.	1 шт.
7		Саморез 4*30 - на ручки	8шт.
8		Опора регулируем.60 мм	13 шт.
9		Штангодержатель металлич. овальный	2 шт.
10		Направляющие 400 мм	2 шт.
11		Саморез 4*16	106шт.
12		Полкодержатель металлич.	20шт.
13		Шкант деревянный 30 мм	20 шт.
14		Саморез 4*45- на ручки	4 шт.
15		Стяжка эксцентрик.	24шт.
16		Заглушка пластмас.под еврик	9 шт.
17		Заглушка под эксцентр.стяжку	8 шт.
18		Стяжка межсекционная	12шт.
19		Труба пластм.28 мм310 мм.	2 шт.
20		Шайба пластмас.опорная 28мм	4 шт.
21		Шайба пластмас.4мм	12шт.
22		Евровинт 6,3*13+шайба пластм.	4 шт.

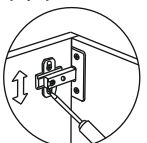
регулировка по глубине



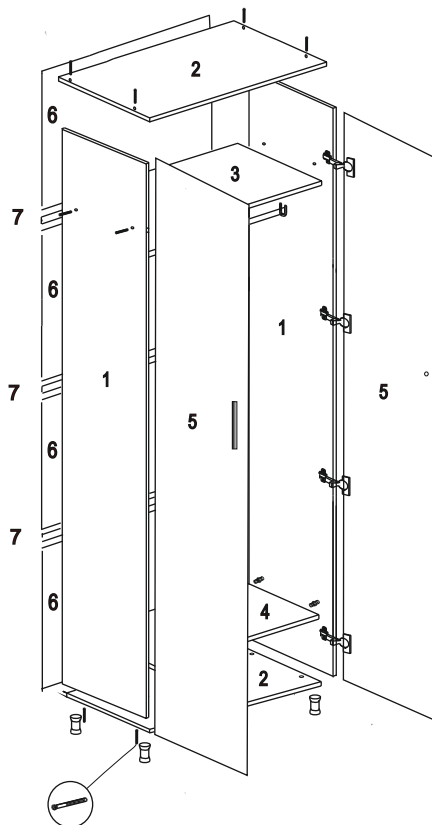
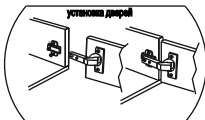
регулировка боковая



регулировка по высоте



устойка дверей

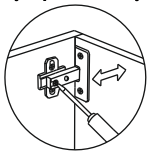


### Комплектующие детали

№ элемента	Наименование	Размеры	Кол-во шт.
1	Бок	2008*540	2
2	Крышка	800*540	2
3	Вязка	767*520	1
4	Полка	767*520	1
5	Фасад дуб бел.	2002*380	2
6	ДВП	795*508	4
7	Раздел. профиль.	765	3

Гвозди 2\*25 используются для крепления ДВП, саморезами 4\*16 крепятся петли. Если несколько модулей устанавливаются рядом, их необходимо стянуть между собой межсекционными стяжками 25 мм, просверлив самостоятельно отверстия диаметром 5 мм в произвольных местах. К нижней крышке крепим опоры предварительно просверлив отверстия, согласно схеме присадки.

регулировка по глубине



регулировка боковая

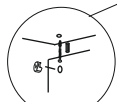
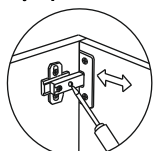
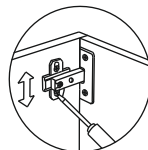
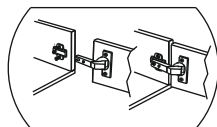


Схема сборки эксцентриковой стяжки

регулировка по высоте

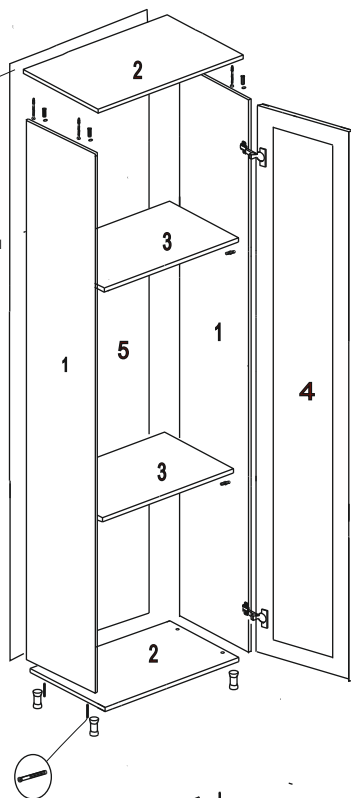


установка дверей



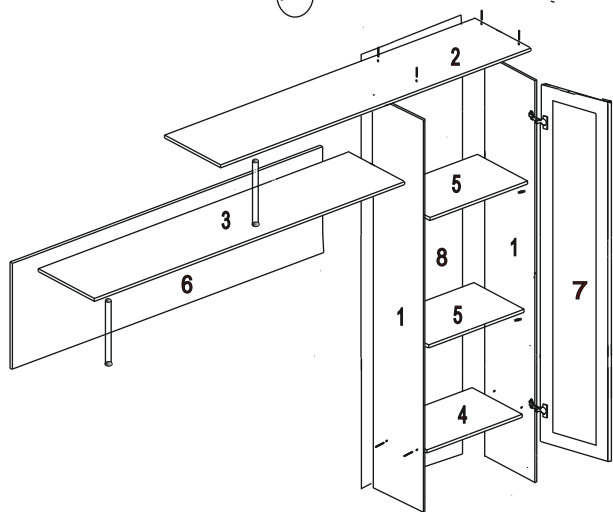
Комплекующие детали

№ элемента	Наименование	Размеры	Кол-во шт.
1	Бок	1108*355	2
2	Крышка	400*355	2
3	Полка	367*335	2
4	Фасад дуб бел.	1102*362	1
5	ЛДВП дуб бел.	1135*395	1



Комплекующие детали

№ элемента	Наименование	Размеры	Кол-во шт.
1	Бок	1244*355	2
2	Крышка	1124*355	1
3	Крышка	1450*355	1
4	Вязка	367*355	1
5	Полка	367*335	2
6	Фальш. дуб бел.	1300*314	1
7	Фасад рамка	1102*362	1
8	ЛДВП дуб бел.	1135*395	1



Гвозди 2\*25 используются для крепления ДВП, саморезами 4\*16 крепятся петли. Если несколько модулей устанавливаются рядом, их необходимо стянуть между собой межсекционными стяжками 25 мм, просверлив самостоятельно отверстия диаметром 5 мм в произвольных местах. К нижней крышке крепим опоры предварительно просверлив отверстия, согласно схеме присадки.

### Внимание покупателя!

1. Упрощенное изображение фурнитуры дано к каждому изделию
2. Для фурнитуры в деталях сделаны отверстия.
3. Возможна замена фурнитуры и комплектующих на предприятии.
4. Ввиду непрерывного совершенствования изделия, возможны незначительные изменения конструкции.
5. По истечении 6-ти месяцев проверять и подтягивать всю крепежную фурнитуру.

Комплекующие детали

№ элемента	Наименование	Размеры	Кол-во шт.
1	Бок	508*450	2
2	Крышка	1500*450	2
3	Вязка	1467*450	1
4	Бок.	246*450	2
5	Фасад дуб бел.	240*780	2
6	ЛДВП дуб бел.	535*1495	1
7	Бок. ящика	400*160	4
8	Вязка ящика	728*160	4
9	ЛДВП дуб бел.	760*400	2

