

Инструкция по эксплуатации и уходу за мебелью

Уважаемые покупатели, сохранность мебели и срок ее службы зависит не только от качества материала и изготовления, но также и от правильного ухода за мебелью при ее эксплуатации.

Запрещается:

- ставить мебель около источников тепла (печи, камины, батареи);
- хранить и устанавливать мебель в сырых, непроветриваемых помещениях;
- ставить на рабочие поверхности горячие предметы (без подставки);
 - оставлять без необходимости двери открытыми (во избежание перекосов и деформации конструкции);
- использовать для чистки различные абразивные порошки и пасты;
- протирать поверхность мебели растворителем, кислотами и щелочами (использовать только средства по уходу за мебелью);
- допускать попадание влаги.

Следует:

- Все поверхности мебели оберегать от механических повреждений, от попадание кислот, щелочей, духов, одеколona, растворителей;
- мебель, выпускаемую ООО ПО «Мебельная индустрия Пенза», необходимо эксплуатировать в сухих, проветриваемых помещениях при температуре воздуха от + 10 до +28 градусов С и относительной влажности воздуха 50-70%; мебель боится попадания влаги;
- следует периодически подтягивать гайки, винты, шурупы мебели, имеющие крепления болтами, винтами, шурупами;
- при перемещении мебели ее необходимо освободить от содержимого.

Порядок предъявления претензии по качеству мебели:

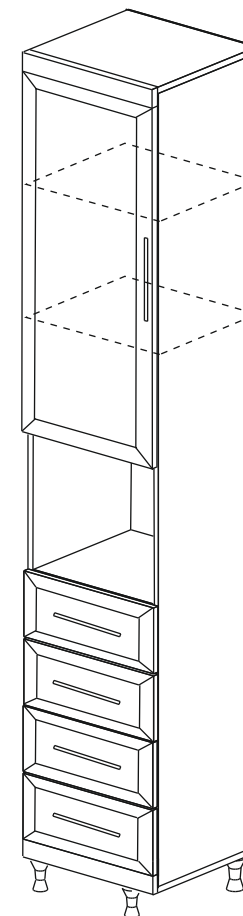
1. претензии по некомплектности или качеству мебели должны направляться покупателям непосредственно в магазин, где приобретена мебель с обязательным приложением товарного чека.
2. по дефектам, появившемся из-за несоблюдения покупателем правил эксплуатации и ухода за мебелью, претензии не принимаются.

Гарантии:

12 месяцев со дня приобретения при предъявлении гарантийного талона по обнаруженным, скрытым производственным дефектам. За механические повреждения, возникшие при транспортировке, установке или неправильной эксплуатации, предприятие ответственности не несет.

инструкция по сборке, эксплуатации и уходу

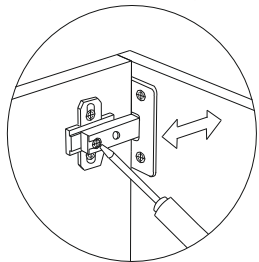
шкаф ДН-10



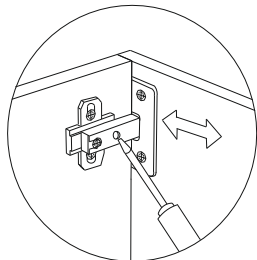
2210*400*380

“Мебельная индустрия Пенза”
(8412) 49-35-55; 69-75-59

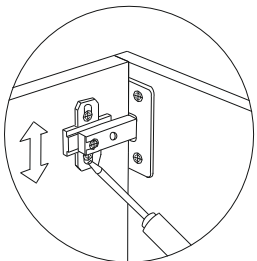
регулировка по глубине



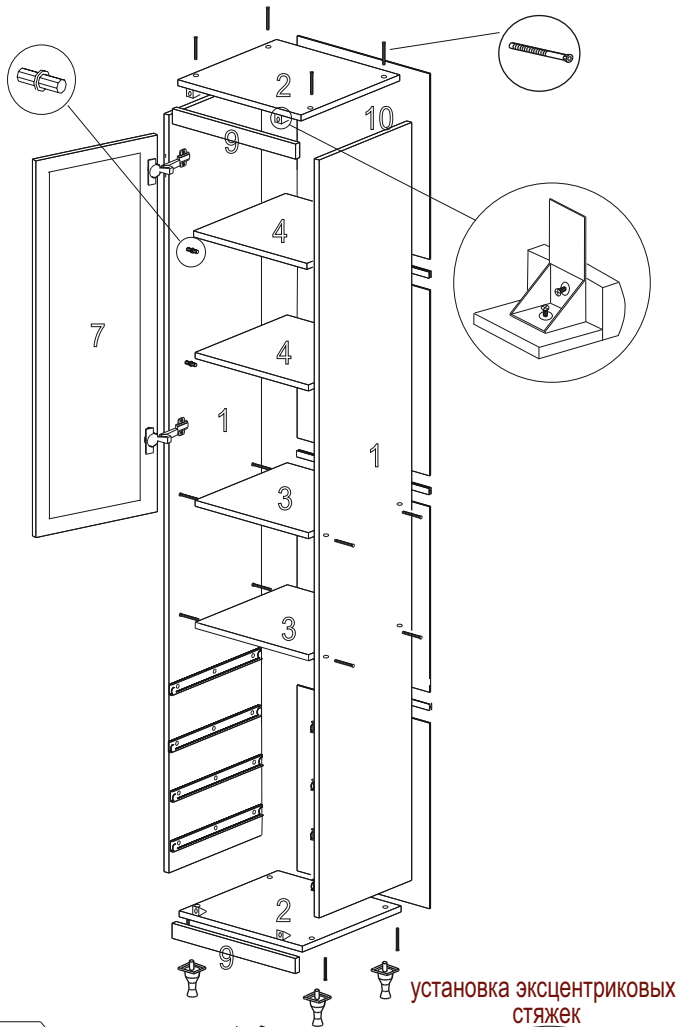
регулировка боковая



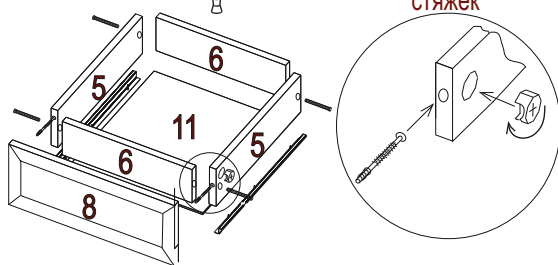
регулировка по высоте



установка дверей



установка эксцентриковых
стяжек



Гвозди 2*25 используются для крепления ДВП и дна ящика, саморезами 3,5*16 крепятся петли и направляющие ящиков, шурупами 3*25-навесы. Стяжка 15 мм используется для установки штангодержателей.

Если модуль стоит отдельно, прикрепить его необходимо с помощью навесов к стене. Если несколько модулей устанавливаются рядом, их необходимо стянуть между собой межсекционными стяжками 25 мм, просверлив самостоятельно отверстия диаметром 5 мм в произвольных местах

Внимание покупателя!

1. Упрощенное изображение фурнитуры дано к каждому изделию
2. Для фурнитуры в деталях сделаны отверстия.
3. Возможна замена фурнитуры и комплектующих на предприятии.
4. Ввиду непрерывного совершенствования изделия, возможны незначительные изменения конструкции.
5. По истечении 6-ти месяцев проверять и подтягивать всю крепежную фурнитуру.

Комплектующая фурнитура

№ элемента	Условное обозначение	Наименование	Количество
1		гвозди	0,050 кг.
2		Евровинт	32 шт.
3		Саморез 4*16	16 шт.
4		Стяжка угловая пластмассовая	4 шт.
5		Ручка	5 шт.
6		Петля 4-х шарнирная Боярд	2 шт.
7		Полкодержатель	8 шт.
8		Шуруп 3*25	4 шт.
9		Опора рег. 45 мм пластм.	4 шт.
10		Стяжка межсекционная 25 мм	8 шт.
11		Разделитель ДВП 365 мм	3 шт.
12		навесы	2 шт.
13		направляющие 300 мм	4 к-та
14		Саморез 4*45	8 шт.
15		Саморез 3,5*16	48 шт.
16		Стяжка эксцентриковая	8 шт.
17		Саморез 4*35	2 шт.

Комплектующие детали

№ элемента	Наименование	Размеры	Кол-во шт.	№ упаковки
1	Бок	2134*355	2	
2	Крышка	400*355	2	
3	Вязка	367*355	2	
4	Полка	367*340	2	
5	Боковина ящика	300*120	8	
6	Вязка ящика	310*120	8	
7	Фасад рамка	1038*397	1	
8	Фасад рамка	170*397	4	
9	Рейка	400*40	2	
10	ДВП	395*540	4	
11	ДВП	300*340	4	