

## Инструкция по эксплуатации и уходу за мебелью

Уважаемые покупатели, сохранность мебели и срок ее службы зависит не только от качества материала и изготовления, но также и от правильного ухода за мебелью при ее эксплуатации.

### Запрещается:

- ставить мебель около источников тепла (печи, камины, батареи);
- хранить и устанавливать мебель в сырых, непроветриваемых помещениях;
- ставить на рабочие поверхности горячие предметы (без подставки);
  - оставлять без необходимости двери открытыми (во избежании перекосов и деформации конструкции);
- использовать для чистки различные абразивные порошки и пасты;
- протирать поверхность мебели растворителем, кислотами и щелочами (использовать только средства по уходу за мебелью);
- допускать попадание влаги.

### Следует:

- Все поверхности мебели оберегать от механических повреждений, от попадание кислот, щелочей, духов, одеколona, растворителей;
- мебель, выпускаемую ООО ПО "РАУС", необходимо эксплуатировать в сухих, проветриваемых помещениях при температуре воздуха от + 10 до +28 градусов С и относительной влажности воздуха 50-70%; мебель боится попадания влаги;
- следует периодически подтягивать гайки, винты, шурупы мебели, имеющие крепления болтами, винтами, шурупами;
- при перемещении мебели ее необходимо освободить от содержимого.

Порядок предъявления претензии по качеству мебели:

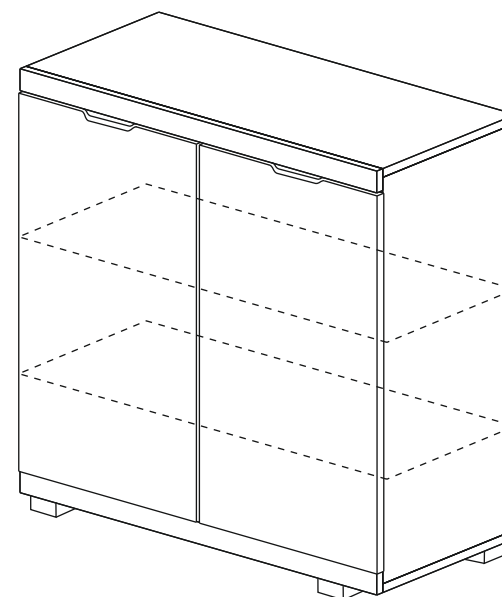
1. претензии по некомплектности или качеству мебели должны направляться покупателям непосредственно в магазин, где приобретена мебель с обязательным приложением товарного чека.
2. по дефектам, появившемся из-за несоблюдения покупателем правил эксплуатации и ухода за мебелью, претензии не принимаются.

### Гарантии:

12 месяцев со дня приобретения при предъявлении гарантийного талона по обнаруженным, скрытым производственным дефектам. За механические повреждения, возникшие при транспортировке, установке или неправильной эксплуатации, предприятие ответственности не несет.

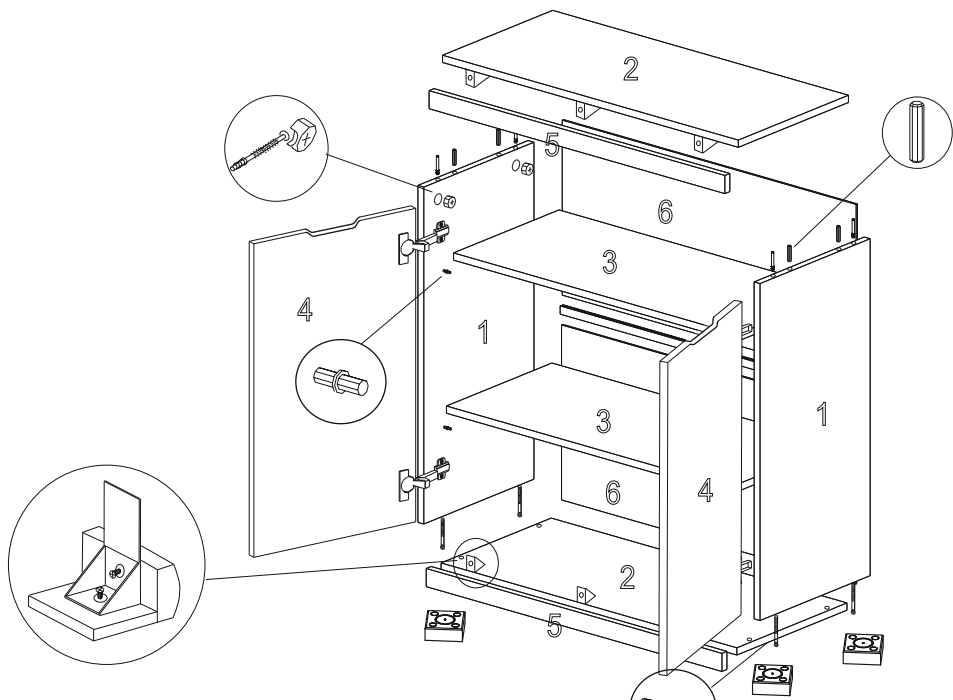
## инструкция по сборке, эксплуатации и уходу

Тумба **ДН-27 Яркая**

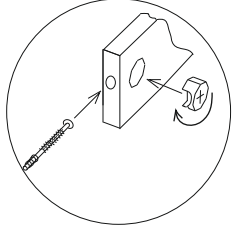


795\*800\*371

ООО ПО "РАУС"  
(8412) 49-35-55; 69-75-59



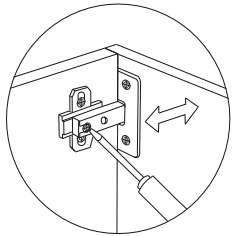
установка эксцентриковых  
стяжек



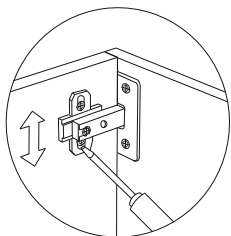
установка дверей



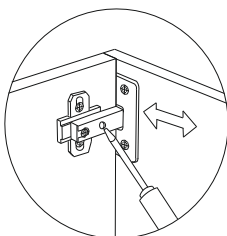
регулировка по глубине



регулировка по высоте



регулировка боковая



Гвозди 2\*25 используются для крепления ДВП и дна ящика, саморезами 3,5\*16 крепятся петли и направляющие ящиков.

### Внимание покупателя!

1. Упрощенное изображение фурнитуры дано к каждому изделию
2. Для фурнитуры в деталях сделаны отверстия.
3. Возможна замена фурнитуры и комплектующих на предприятии.
4. Ввиду непрерывного совершенствования изделия, возможны несущественные изменения конструкции.
5. По истечении 6-ти месяцев проверять и подтягивать всю крепежную фурнитуру.

### Комплектующая фурнитура

№ элемента	Условное обозначение	Наименование	Количество
1		Гвозди	0,015 кг.
2		Евровинт	4 шт.
3		Саморез 4*16	44 шт.
4		Стяжка угловая пластмассовая	6 шт.
5		Петля 4-х шарнирная Боярд	4 шт.
6		Шкант деревянный	4 шт.
7		Полкодержатель	8 шт.
8		Опора регулируемая	4 шт.
9		Разделитель дВП 765 мм	1 шт.
10		Стяжка эксцентриковая	4 шт.
11		Заглушка пласт. 8 мм.	4 шт.

### Комплектующие детали

№ элемента	Наименование	Размеры	Кол-во
1	Бок	743*355	2
2	Крышка	800*355	2
3	Полка	767*355	2
4	Фасад	690*397	2
5	Рейка 28*40	800*40	2
6	ДВП	386*795	2