

## Инструкция по эксплуатации и уходу за мебелью

Уважаемые покупатели, сохранность мебели и срок ее службы зависит не только от качества материала и изготовления, но также и от правильного ухода за мебелью при ее эксплуатации.

### Запрещается:

- ставить мебель около источников тепла (печи, камины, батареи);
- хранить и устанавливать мебель в сырых, непроветриваемых помещениях;
- ставить на рабочие поверхности горячие предметы (без подставки);
  - оставлять без необходимости двери открытыми (во избежание перекосов и деформации конструкции);
- использовать для чистки различные абразивные порошки и пасты;
- протирать поверхность мебели растворителем, кислотами и щелочами (использовать только средства по уходу за мебелью);
- допускать попадание влаги.

### Следует:

- Все поверхности мебели оберегать от механических повреждений, от попадание кислот, щелочей, духов, одеколona, растворителей;
- мебель, выпускаемую ООО ПО «РАУС», необходимо эксплуатировать в сухих, проветриваемых помещениях при температуре воздуха от + 10 до +28 градусов С и относительной влажности воздуха 50-70%; мебель боится попадания влаги;
- следует периодически подтягивать гайки, винты, шурупы мебели, имеющие крепления болтами, винтами, шурупами;
- при перемещении мебели ее необходимо освободить от содержимого.

Порядок предъявления претензии по качеству мебели:

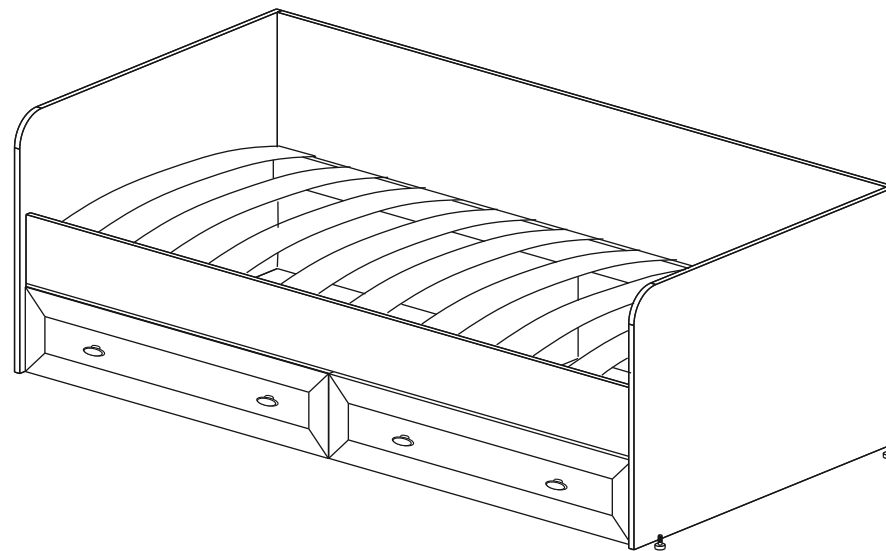
1. претензии по некомплектности или качеству мебели должны направляться покупателям непосредственно в магазин, где приобретена мебель с обязательным приложением товарного чека.
2. по дефектам, появившемся из-за несоблюдения покупателем правил эксплуатации и ухода за мебелью, претензии не принимаются.

### Гарантии:

12 месяцев со дня приобретения при предъявлении гарантийного талона по обнаруженным, скрытым производственным дефектам. За механические повреждения, возникшие при транспортировке, установке или неправильной эксплуатации, предприятие ответственности не несет.

## инструкция по сборке, эксплуатации и уходу

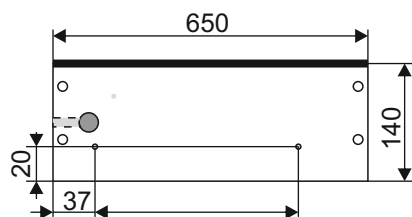
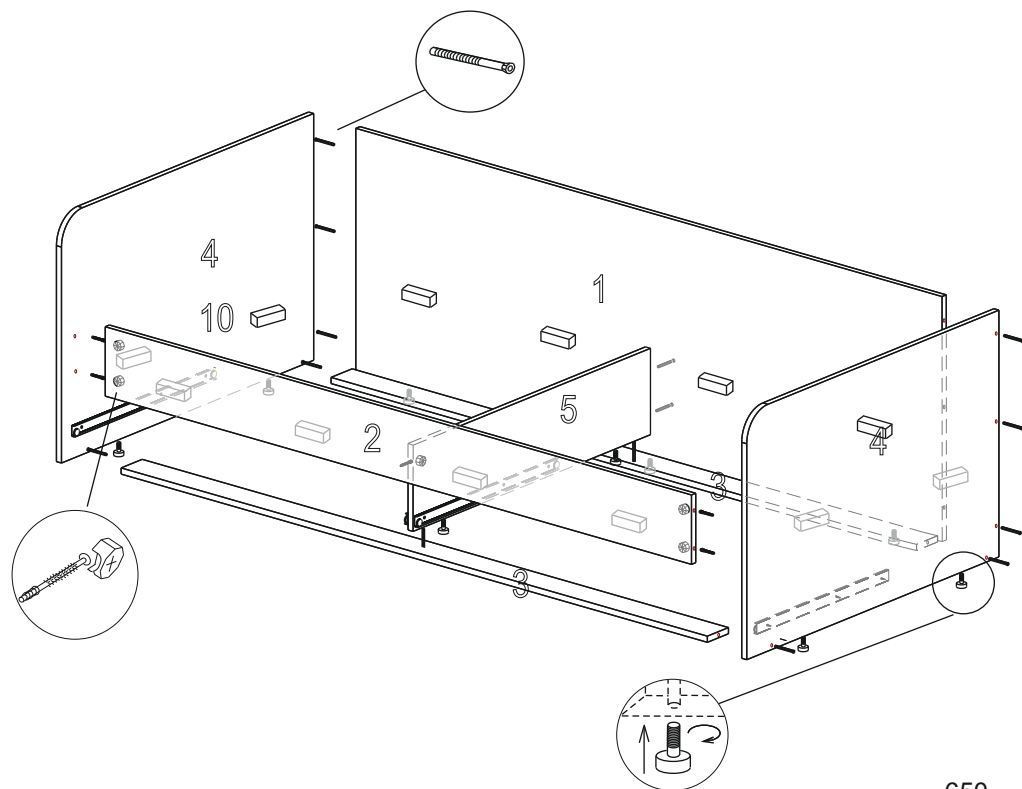
### кровать ДН-35 Классика



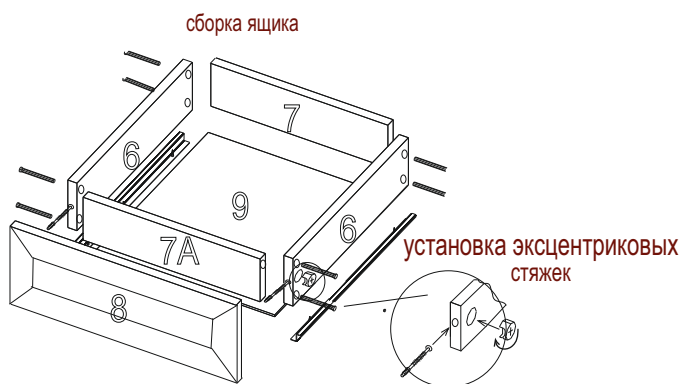
640\*1900\*960

ООО ПО «РАУС»

(8412) 49-35-55; 69-75-59



Присадку боков ящиков под направляющие полного выдвижения необходимо выполнить самостоятельно, согласно приведенной схеме саморезами 3,5\*16



Гвозди 2\*25 используются для крепления ДВП и дна ящика, саморезами 3,5\*16 крепятся направляющие ящиков.

### Внимание покупателя!

1. Упрощенное изображение фурнитуры дано к каждому изделию
2. Для фурнитуры в деталях сделаны отверстия.
3. Возможна замена фурнитуры и комплектующих на предприятии.
4. Ввиду непрерывного совершенствования изделия, возможны несущественные изменения конструкции.
5. По истечении 6-ти месяцев проверять и подтягивать всю крепежную фурнитуру.

### Комплектующая фурнитура

№ элемента	Условное обозначение	Наименование	Количество
1		Саморез 4*35	24 шт.
2		Евровинт	32 шт.
3		Саморез 3,5*16	24 шт.
4			
5		Заглушка пласт. Ø8 мм.	4шт.
6		Стяжка эксцентриковая	9 шт.
7		Металлич. каркас -лапел	1 шт.
8		Направляющие 550 мм полного выдвижения	2 к-та
9		подпятник регулируемый	9 шт.
10		гвозди	0,034 кг.
11		шкант деревянный	4 шт.
12		Ручка-кнопка	4 шт.
13		Саморез 4*40 к ручке	4 шт.
14		Шайба пластмассовая 4 мм	4 шт.

### Комплектующие детали

№ элемента	Наименование	Размеры	Кол-во шт.
<b>1</b>	Царга	<b>1865*640</b>	<b>1</b>
<b>2</b>	Царга	<b>1865*180</b>	<b>1</b>
<b>3</b>	Планка	<b>1865*80</b>	<b>2</b>
<b>4</b>	Спинка головн.	<b>640*956</b>	<b>2</b>
<b>5</b>	Вязка	<b>900*224</b>	<b>1</b>
<b>6</b>	Боковина ящика	<b>650*140</b>	<b>4</b>
<b>7</b>	Вязка ящика	<b>866*140</b>	<b>2</b>
<b>7A</b>	Вязка ящика	<b>866*140</b>	<b>2</b>
<b>8</b>	Фасад	<b>210*927</b>	<b>2</b>
<b>9</b>	ДВП	<b>645*895</b>	<b>2</b>
<b>10</b>	Фасад	<b>932*350</b>	<b>1</b>