

Инструкция по эксплуатации и уходу за мебелью

Уважаемые покупатели, сохранность мебели и срок ее службы зависит не только от качества материала и изготовления, но также и от правильного ухода за мебелью при ее эксплуатации.

Запрещается:

- ставить мебель около источников тепла (печи, камины, батареи);
- хранить и устанавливать мебель в сырых, непроветриваемых помещениях;
- ставить на рабочие поверхности горячие предметы (без подставки);
 - оставлять без необходимости двери открытыми (во избежание перекосов и деформации конструкции);
- использовать для чистки различные абразивные порошки и пасты;
- протирать поверхность мебели растворителем, кислотами и щелочами (использовать только средства по уходу за мебелью);
- допускать попадание влаги.

Следует:

- Все поверхности мебели оберегать от механических повреждений, от попадание кислот, щелочей, духов, одеколona, растворителей;
- мебель, выпускаемую **ООО ПО "РАУС"**, необходимо эксплуатировать в сухих, проветриваемых помещениях при температуре воздуха от + 10 до +28 градусов С и относительной влажности воздуха 50-70%; мебель боится попадания влаги;
- следует периодически подтягивать гайки, винты, шурупы мебели, имеющие крепления болтами, винтами, шурупами;
- при перемещении мебели ее необходимо освободить от содержимого.

Порядок предъявления претензии по качеству мебели:

1. претензии по некомплектности или качеству мебели должны направляться покупателям непосредственно в магазин, где приобретена мебель с обязательным приложением товарного чека.
2. по дефектам, появившемся из-за несоблюдения покупателем правил эксплуатации и ухода за мебелью, претензии не принимаются.

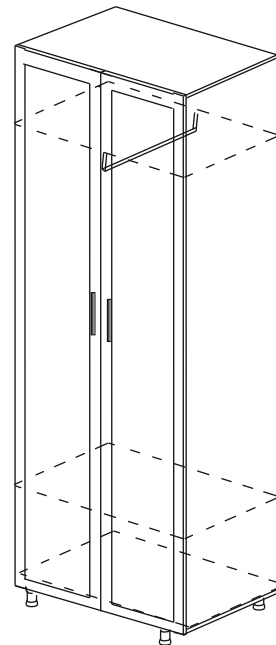
Гарантии:

12 месяцев со дня приобретения при предъявлении гарантийного талона по обнаруженным, скрытым производственным дефектам. За механические повреждения, возникшие при транспортировке, установке или неправильной эксплуатации, предприятие ответственности не несет.

инструкция по сборке, эксплуатации и уходу

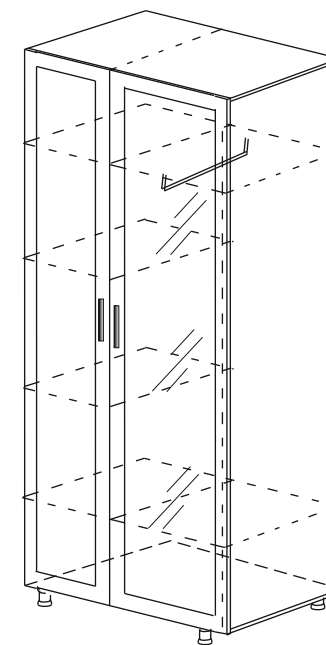
шкаф **ИН - 106 NEW**

2226*720*318



шкаф **ИН - 107 NEW**

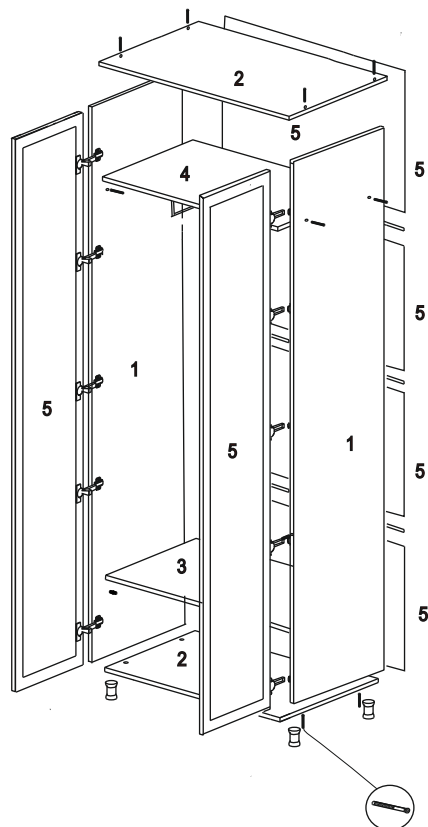
2226*900*318



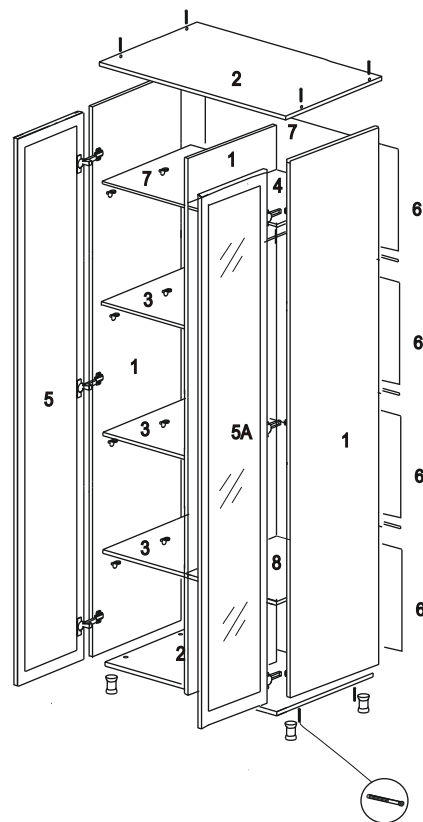
ООО ПО "РАУС"

(8412) 49-35-55; 69-75-59

ИН - 106



ИН - 107



Крепление к стене

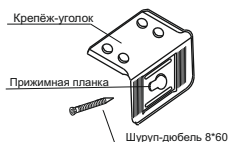
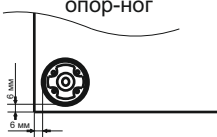
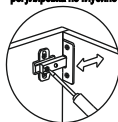


Схема присадки опор-ног



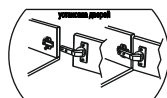
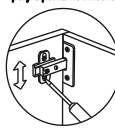
регулировка по глубине



регулировка боков



регулировка по высоте



Гвозди 2*25 используются для крепления ДВП, саморезами 4*16 крепятся петли. Если несколько модулей устанавливаются рядом, их необходимо стянуть между собой межсекционными стяжками 25 мм, просверлив самостоятельно отверстия диаметром 5 мм в произвольных местах. К верхней крышке приворачивается уголок, сверлом 8 мм просверливается отверстие через уголок в задней стенке шкафа, в стене на глубину 60 мм. Через прижимную планку шурупом-дюбелем секция крепится к стене, уголок закрывается заглушкой.

Внимание покупателя!

1. Упрощенное изображение фурнитуры дано к каждому изделию
2. Для фурнитуры в деталях сделаны отверстия.
3. Возможна замена фурнитуры и комплектующих на предприятии.
4. Ввиду непрерывного совершенствования изделия, возможны незначительные изменения конструкции.
5. По истечении 6-ти месяцев проверять и подтягивать всю крепежную фурнитуру.

Комплектующая фурнитура

№ элемента	Условное обозначение	Наименование	ИН-106 Количество	ИН-107 Количество
1		гвозди 2*25	0,03 кг.	0,033 кг.
2		Евровинт	12 шт.	12 шт.
3		Саморез 4*16	60 шт.	60 шт.
4		Ручка	2 шт.	2 шт.
5		Петля 4-х шарнирная Боярд	10шт.	10 шт.
		Стяжка эксцентрик		4 шт.
6		Стяжка эксцентрик двойная.		2 шт.
7		Стяжка межсекционная 25 мм	6 шт.	6 шт.
8		Штанга овальная-280 мм	1 шт.	1 шт.
9		Саморез 4*30- на ручки	4 шт.	4 шт.
10		Штангодержатель торцевой	2 шт.	2 шт.
11		Опора регулируемая 60 мм	4 шт.	4 шт.
12		Шкант дерев. 50		2 шт.
13		Шкант дерев. 30		4 шт.
14		Полкодержатель	4 шт.	16 шт.
15		Стяжка межсекционная 15 мм	4 шт.	4 шт.
16		Навес для шкафа	2 шт.	2 шт.
17		Саморез 5*50	2 шт.	2 шт.
18		Дюбель 8*50	2 шт.	2 шт.
19		Фиксатор задней стенки		14 шт.
20		Шайба плассм. к ручкам 4 мм	4 шт.	4 шт.
21		Заглушка под еврик	2 шт.	
22		Саморез 3*20		14 шт.
23		Прижимы для зеркала Г-образ		16 шт.
24		Саморез 4*20 для креп. приж.		16 шт.

Комплектующие детали

№ элемента	Наименование	Размеры	ИН-106 Кол-во шт.	ИН-107 Размеры
1	Бок	2134*300	2	
2	Крышка	720*300	2	900*300
3	Полка	687*290	1	345*290
4	Вязка	687*300	1	507*290
5	Фасад	2164*357	2	
5A	Фасад зеркало	2164*537		
6	ДВП	715*540	4	895*540
7	Вязка			345*300
8	Полка			507*290
9	Разделитель ДВП	686	3	506
10	Разделитель ДВП			344
11	Зеркало к фас 5A	906*426		2