

Инструкция по эксплуатации и уходу за мебелью

Уважаемые покупатели, сохранность мебели и срок ее службы зависит не только от качества материала и изготовления, но также и от правильного ухода за мебелью при ее эксплуатации.

Запрещается:

- ставить мебель около источников тепла (печи, камины, батареи);
- хранить и устанавливать мебель в сырых, непроветриваемых помещениях;
- ставить на рабочие поверхности горячие предметы (без подставки);
 - оставлять без необходимости двери открытыми (во избежание перекосов и деформации конструкции);
- использовать для чистки различные абразивные порошки и пасты;
- протирать поверхность мебели растворителем, кислотами и щелочами (использовать только средства по уходу за мебелью);
- допускать попадание влаги.

Следует:

- Все поверхности мебели оберегать от механических повреждений, от попадание кислот, щелочей, духов, одеколona, растворителей;
- мебель, выпускаемую ООО ПО "РАУС", необходимо эксплуатировать в сухих, проветриваемых помещениях при температуре воздуха от + 10 до +28 градусов С и относительной влажности воздуха 50-70%; мебель боится попадания влаги;
- следует периодически подтягивать гайки, винты, шурупы мебели, имеющие крепления болтами, винтами, шурупами;
- при перемещении мебели ее необходимо освободить от содержимого.

Порядок предъявления претензии по качеству мебели:

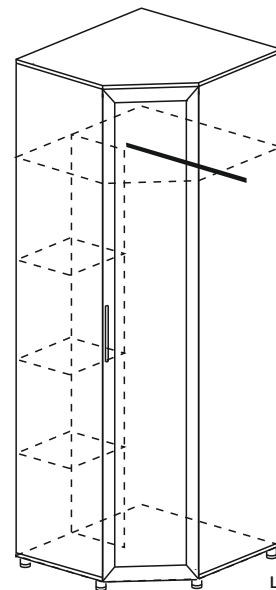
1. претензии по некомплектности или качеству мебели должны направляться покупателям непосредственно в магазин, где приобретена мебель с обязательным приложением товарного чека.
2. по дефектам, появившемся из-за несоблюдения покупателем правил эксплуатации и ухода за мебелью, претензии не принимаются.

Гарантии:

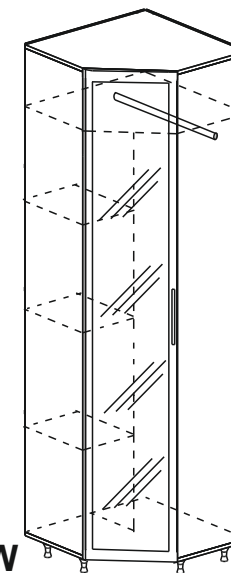
12 месяцев со дня приобретения при предъявлении гарантийного талона по обнаруженным, скрытым производственным дефектам. За механические повреждения, возникшие при транспортировке, установке или неправильной эксплуатации, предприятие ответственности не несет.

инструкция по сборке, эксплуатации и уходу

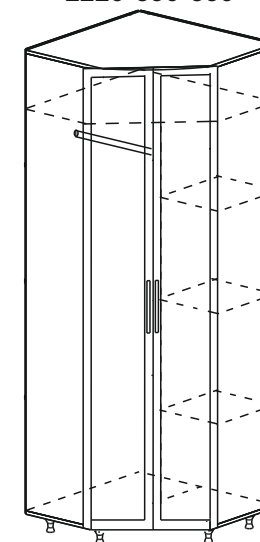
шкаф **ИИ- 116,117 NEW**
2226*846*846



шкаф **ИИ- 118,119 NEW**
2226*646*646

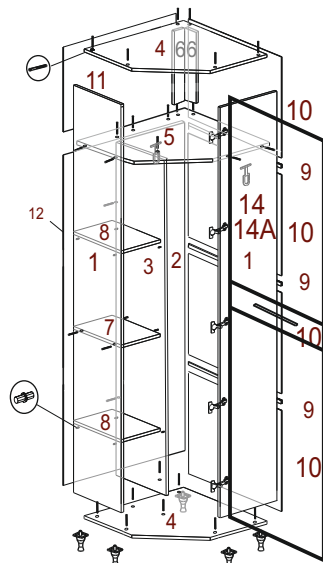


шкаф **ИИ- 120 NEW**
2226*836*836

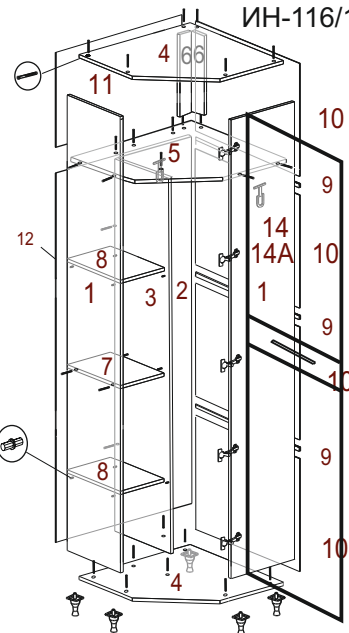


ООО ПО "РАУС"
(8412) 49-35-55; 69-75-59

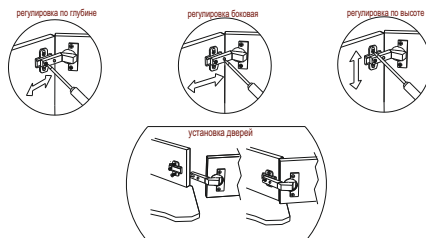
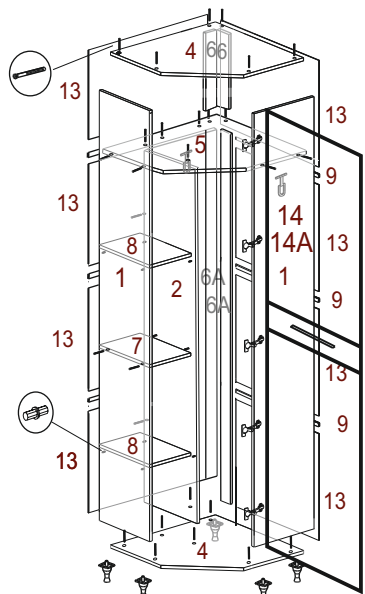
ИН-120



ИН-116/117



ИН-118/119



Крепление к стене

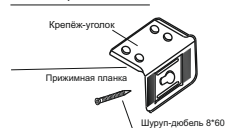


Схема присадки опор-ног



Гвозди 2*25 используются для крепления ДВП, саморезами 4*16 крепятся петли. Если несколько модулей устанавливаются рядом, их необходимо стянуть между собой межсекционными стяжками 25 мм, просверлив самостоятельно отверстия диаметром 5 мм в произвольных местах. К верхней крышке приворачивается уголок, сверлом 8 мм просверливается отверстие через уголок в задней стенке шкафа, в стене на глубину 60 мм. Через прижимную планку шурупом-дюбелем секция крепится к стене, уголок закрывается заглушкой.

Внимание покупателя!

1. Упрощенное изображение фурнитуры дано к каждому изделию
2. Для фурнитуры в деталях сделаны отверстия.
3. Возможна замена фурнитуры и комплектующих на предприятии.
4. Ввиду непрерывного совершенствования изделия, возможны незначительные изменения конструкции.
5. По истечении 6-ти месяцев проверять и подтягивать всю крепежную фурнитуру.

Комплекующая фурнитура

№ элемента	Условное обозначение	Наименование	ИН - 116 Кол-во	ИН - 117 Кол-во	ИН - 118 Кол-во	ИН - 119 Кол-во	ИН - 120 Кол-во
1		гвозди	0,056 кг.	0,056 кг.	0,040 кг.	0,040 кг.	0,054 кг.
2		Евровинт	30 шт.	30 шт.	32 шт.	32 шт.	30 шт.
3		Саморез 4*16	50 шт.	50 шт.	44 шт.	44 шт.	70 шт.
4		Ручка	1 шт.	1 шт.	1 шт.	1 шт.	2 шт.
5		Петля 4-х шарнирная 135 град.	5 шт.	5 шт.	5 шт.	5 шт.	10 шт.
6		Полкодержатель	8 шт.	8 шт.	8 шт.	8 шт.	8 шт.
7		Штангодержатель торц.			2 шт.	2 шт.	
8		Опора рег. 60 мм	5 шт.	5 шт.	5 шт.	5 шт.	5 шт.
9		Стяжка межсекционная 15 мм			4 шт.	4 шт.	
10		Шайба пластмас.к ручкам 4 мм	2 шт.	2 шт.	2 шт.	2 шт.	4 шт.
11		Саморез 4*30	2 шт.	2 шт.	2 шт.	2 шт.	4шт.
12		штанга металлч. овальная 806мм -1 шт.	806мм -1 шт.	806мм -1 шт.	330мм -1шт.	330мм -1шт.	798мм -1шт.
13		штангодержатель мет. овальный	2 шт.	2 шт.			2 шт.
14		Навес для шкафа	2 шт.	2 шт.	2 шт.	2 шт.	2 шт.
15		Заглушка под шестигр.Еврик 4 шт.	4 шт.	4 шт.	4 шт.	4 шт.	6 шт.
16		Дюбель 8*50	2 шт.	2 шт.	2 шт.	2 шт.	2 шт.
17		Саморез 5*50	2 шт.	2 шт.	2 шт.	2 шт.	2 шт.
18		Прижимы для зеркал Г-образные		16 шт.		16 шт.	
19		Саморез 4*20 для креп.прижим		16 шт.		16 шт.	
20							

Комплекующие детали

№	Наименование	Размеры	ИН-116 Кол-во	ИН-117 Кол-во	ИН-118 Кол-во	ИН-119 Кол-во	Размеры	ИН-120 Кол-во
1	Бок	2134*516	2	2				
1	Бок	2134*316			2	2		2
2	Бок	1726*500	1	1			1726*554	1
3	Бок	1726*300	1	1	1	1		1
4	Крышка	846*846	2	2			836*836	2
4	Крышка	646*646			2	2		
5	Вязка	830*830	1	1			820*820	1
5	Вязка	630*630			1	1		
6	фальшпланка	392*80	2	2	2	2		2
6A	фальшпланка	1726*160			2	2		
7	Вязка	314*300	1	1				
7	Вязка	250*300			1	1		1
8	Полка	314*300	2	2				
8	Полка	250*300			2	2		2
9	Разделитель ДВП	812	3	3			803	3
9	Разделитель ДВП	453			3	3		
9	Разделитель ДВП	248			3	3		
9	Разделитель ДВП	203			3	3		
10	ДВП	845*540	4	4			830*540	4
11	ДВП	845*415	1	1			830*415	1
12	ДВП	1750*336	1	1			1750*280	1
13	ДВП	645*540			8	8		
14	Фасад	2164*447	1	1	1	1	2164*357	2
14A	Фасад зеркало	2164*447		1	1	1		
15	Зеркало на фасад	906*336		2		2		