

## Инструкция по эксплуатации и уходу за мебелью

Уважаемые покупатели, сохранность мебели и срок ее службы зависит не только от качества материала и изготовления, но также и от правильного ухода за мебелью при ее эксплуатации.

### Запрещается:

- ставить мебель около источников тепла (печи, камины, батареи);
- хранить и устанавливать мебель в сырых, непроветриваемых помещениях;
- ставить на рабочие поверхности горячие предметы (без подставки);
  - оставлять без необходимости двери открытыми (во избежание перекосов и деформации конструкции);
- использовать для чистки различные абразивные порошки и пасты;
- протирать поверхность мебели растворителем, кислотами и щелочами (использовать только средства по уходу за мебелью);
- допускать попадание влаги.

### Следует:

- Все поверхности мебели оберегать от механических повреждений, от попадание кислот, щелочей, духов, одеколona, растворителей;
- мебель, выпускаемую ООО ПО "РАУС", необходимо эксплуатировать в сухих, проветриваемых помещениях при температуре воздуха от + 10 до +28 градусов С и относительной влажности воздуха 50-70%; мебель боится попадания влаги;
- следует периодически подтягивать гайки, винты, шурупы мебели, имеющие крепления болтами, винтами, шурупами;
- при перемещении мебели ее необходимо освободить от содержимого.

Порядок предъявления претензии по качеству мебели:

1. претензии по некомплектности или качеству мебели должны направляться покупателям непосредственно в магазин, где приобретена мебель с обязательным приложением товарного чека.
2. по дефектам, появившемся из-за несоблюдения покупателем правил эксплуатации и ухода за мебелью, претензии не принимаются.

### Гарантии:

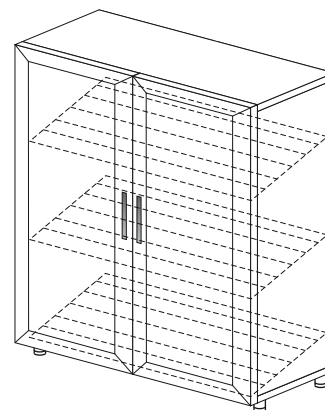
12 месяцев со дня приобретения при предъявлении гарантийного талона по обнаруженным, скрытым производственным дефектам. За механические повреждения, возникшие при транспортировке, установке или неправильной эксплуатации, предприятие ответственности не несет.

## инструкция по сборке, эксплуатации и уходу

Тумба-обувница

**ИИ - 302 NEW**

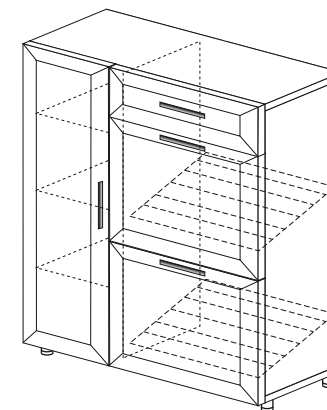
1140\*900\*318



Тумба-обувница

**ИИ - 303 NEW**

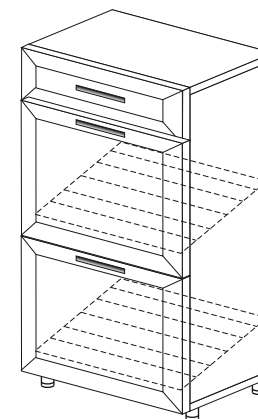
1140\*900\*318



Тумба-обувница

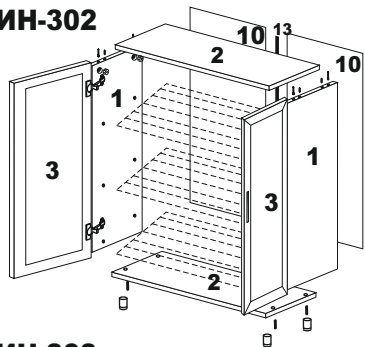
**ИИ - 304 NEW**

1140\*540\*318

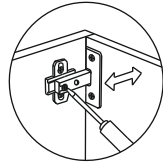


ООО ПО "РАУС"  
(8412) 49-35-55; 69-75-59

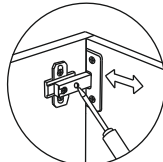
### ИН-302



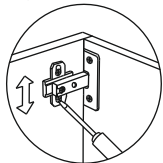
регулировка по глубине



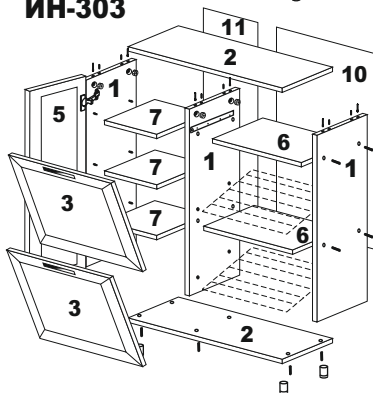
регулировка боковая



регулировка по высоте



### ИН-303



### ИН-304

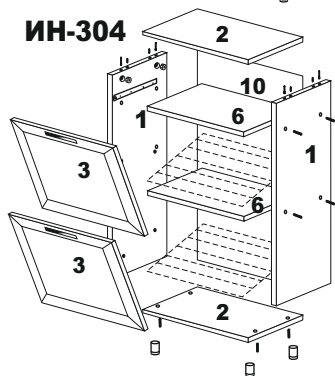
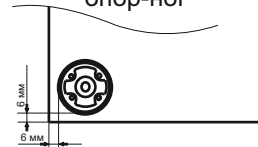
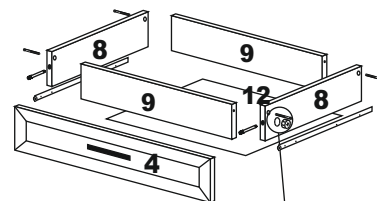


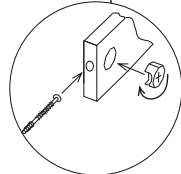
Схема присадки опор-ног



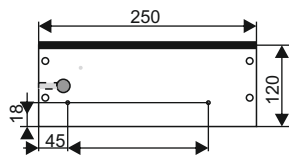
сборка ящика



установка эксцентриковых стяжек



Присадку боков ящиков под направляющие полного выдвижения необходимо выполнить самостоятельно, согласно приведенной схеме саморезами 3,5\*16



### Внимание покупателя!

1. Упрощенное изображение фурнитуры дано к каждому изделию
2. Для фурнитуры в деталях сделаны отверстия.
3. Возможна замена фурнитуры и комплектующих на предприятии.
4. Ввиду непрерывного совершенствования изделия, возможны несущественные изменения конструкции.
5. По истечении 6-ти месяцев проверять и подтягивать всю крепежную фурнитуру.

### Комплектующая фурнитура

№ элемента	Условное обозначение	Наименование	ИН-302	ИН-303	ИН-304
			Количество	Количество	Количество
1		гвозди 2*25	26 шт.	46 шт.	39 шт.
2		Евровинт	4 шт.	18 шт.	16 шт.
3		Петля 4 шарн. Боярд	4 шт.	6 шт.	4 шт.
4		Саморез 4*16	48 шт.	62 шт.	52 шт.
5		Полкодержатель		12 шт.	
6		Стяжка межсекц. 25 мм.	4 шт.	4 шт.	4 шт.
7		Ручка	2 шт.	4 шт.	3 шт.
8		Саморез 4*30- на ручки	4 шт.	6 шт.	4шт.
9		Саморез 4*45- на ручки		2 шт.	2 шт.
10		Шайба пласм. к ручкам 4 мм	4 шт.	6 шт.	4 шт.
11		Опора регулируемая 60 мм	4 шт.	4 шт.	4 шт.
12		Саморез 3,5*16		12 шт.	12 шт.
13		Полозья полного выдвиж. 250 мм		1шт.	1шт.
14		Брус соед. для ДВП 1047мм	1 шт.		
15		Заглушка для эксцентрика	4 шт.	6 шт.	4 шт.
16		Заглушка для евровинта		4 шт.	8 шт.
17		Стяжка эксцентриковая	4 шт.	8 шт.	6 шт.
18		Шкант 30 мм	4 шт.	6 шт.	4 шт.
19		Полкодержатель полки сетчатой	12 шт.	8 шт.	8 шт.
20		Заглушка полки сетчатой	24 шт.	16 шт.	16 шт.
21		Микролифт		2 шт.	2 шт.
22		Обувица сетчатая белая 860*300	3 шт.		
23		Обувица сетчатая белая 510*300		2 шт.	2 шт.
24		Фиксатор задней стенки		7 шт.	
25		Саморез 3*20		7 шт.	
14		Навес для шкафа	2 шт.	2 шт.	1 шт.
15		Саморез 5*50	2 шт.	2 шт.	1 шт.
16		Дюбель 8*50	2 шт.	2 шт.	1 шт.

### Комплектующие детали

№ элемента	Наименование	ИН-302		ИН-303		ИН-304	
		Размеры	Кол-во шт.	Размеры	Кол-во шт.	Размеры	Кол-во шт.
1	Бок	1048*300	2	1048*300	3	1048*300	2
2	Крышка	900*300	2	900*300	2	540*300	2
3	Фасад	1077*447	2	447*537	2	447*537	2
4	Фасад	537*537		177*537	1	177*537	1
5	Фасад			1077*357	1		
6	Вязка			507*300	2	507*300	2
7	Полка			345*300	3		
8	Бок ящика			250*120	2	250*120	2
9	Вязка ящика			450*120	2	450*120	2
10	ДВП	1075*448	2	1075*530	1	1075*535	1
11	ДВП			1075*366	1		
12	ЛДВП			250*480	1	250*480	1
13	Разделитель ДВП	1047	1				