

## Инструкция по эксплуатации и уходу за мебелью

Уважаемые покупатели, сохранность мебели и срок ее службы зависит не только от качества материала и изготовления, но также и от правильного ухода за мебелью при ее эксплуатации.

### Запрещается:

- ставить мебель около источников тепла (печи, камины, батареи);
- хранить и устанавливать мебель в сырых, непроветриваемых помещениях;
- ставить на рабочие поверхности горячие предметы (без подставки);
  - оставлять без необходимости двери открытыми (во избежание перекосов и деформации конструкции);
- использовать для чистки различные абразивные порошки и пасты;
- протирать поверхность мебели растворителем, кислотами и щелочами (использовать только средства по уходу за мебелью);
- допускать попадание влаги.

### Следует:

- Все поверхности мебели оберегать от механических повреждений, от попадание кислот, щелочей, духов, одеколona, растворителей;
- мебель, выпускаемую ООО ПО «Мебельная индустрия Пенза», необходимо эксплуатировать в сухих, проветриваемых помещениях при температуре воздуха от + 10 до +28 градусов С и относительной влажности воздуха 50-70%; мебель боится попадания влаги;
- следует периодически подтягивать гайки, винты, шурупы мебели, имеющие крепления болтами, винтами, шурупами;
- при перемещении мебели ее необходимо освободить от содержимого.

Порядок предъявления претензии по качеству мебели:

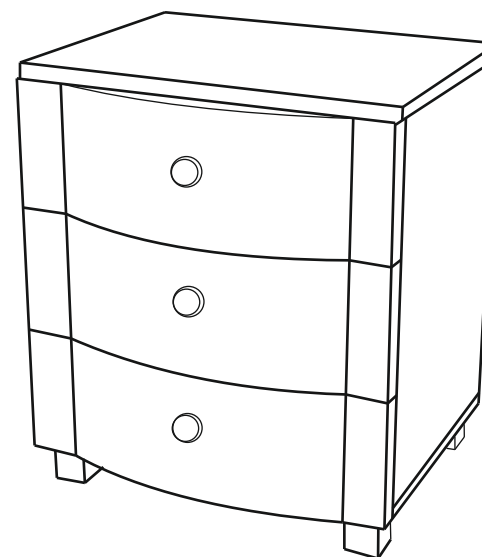
1. претензии по некомплектности или качеству мебели должны направляться покупателям непосредственно в магазин, где приобретена мебель с обязательным приложением товарного чека.
2. по дефектам, появившемся из-за несоблюдения покупателем правил эксплуатации и ухода за мебелью, претензии не принимаются.

### Гарантии:

12 месяцев со дня приобретения при предъявлении гарантийного талона по обнаруженным, скрытым производственным дефектам. За механические повреждения, возникшие при транспортировке, установке или неправильной эксплуатации, предприятие ответственности не несет.

## инструкция по сборке, эксплуатации и уходу

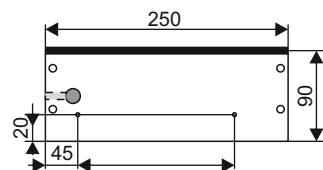
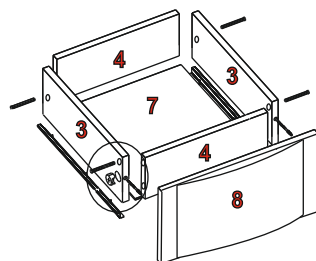
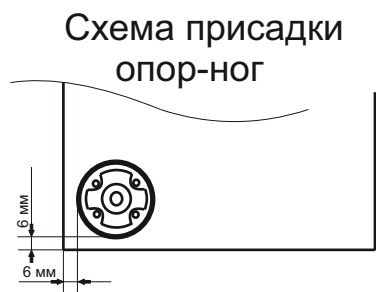
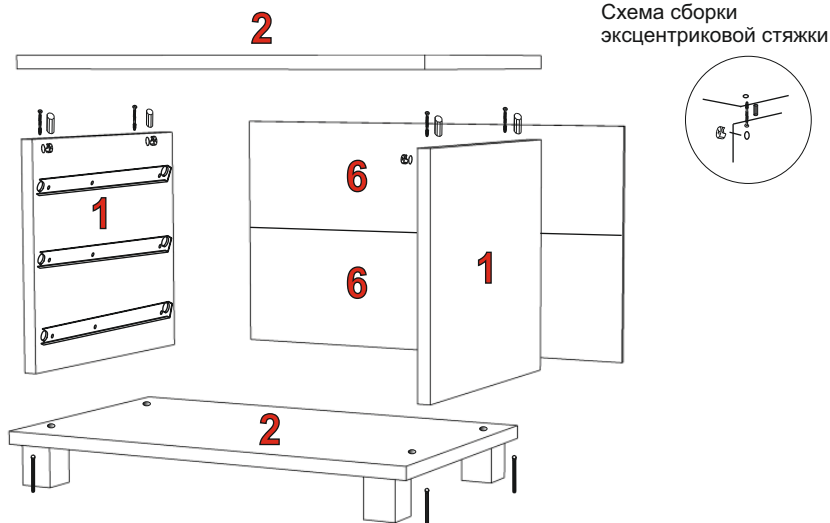
тумба **КМ -62**



518\*450\*365

“Мебельная индустрия Пенза”

(8412) 49-35-55; 69-75-59



Присадку боков ящиков под направляющие полного выдвижения необходимо выполнить самостоятельно, согласно приведенной схеме саморезами 3,5\*16

Гвозди 2\*25 используются для крепления ДВП. Если несколько модулей устанавливаются рядом, их необходимо стянуть между собой межсекционными стяжками 25 мм, просверлив самостоятельно отверстия диаметром 5 мм в произвольных местах.

В фасадах накладок с тыльной стороны рассверлить отверстия под ручки (зенковкой) на глубину 2 мм, притянуть ручки саморезом **не допуская** прогиба лицевой стороны фасада.

### Внимание покупателя!

1. Упрощенное изображение фурнитуры дано к каждому изделию
2. Для фурнитуры в деталях сделаны отверстия.
3. Возможна замена фурнитуры и комплектующих на предприятии.
4. Ввиду непрерывного совершенствования изделия, возможны незначительные изменения конструкции.
5. По истечении 6-ти месяцев проверять и подтягивать всю крепежную фурнитуру.

### Комплектующая фурнитура

№ элемента	Условное обозначение	Наименование	Количество
1		гвозди 2*25	0,025 кг.
2		Евровинт	16 шт.
3		Стяжка эксцентриковая	10шт.
4		Ручка	3 шт.
5		Шкант	4 шт.
6		Полозья МДФ 250	3 шт.
7		Саморез 4*65- на ручки	3 шт.
8		Саморез 3,5*16	36 шт.
9		Саморез 4*16	16 шт.
10		Разделитель 416 мм	1шт.
11		Опора регулируемая 60 мм	4 шт.
12			

### Комплектующие детали

№ элемента	Наименование	Размеры	Кол-во шт.
1	Бок тумбы	427*300	2
2	Крышка тумбы	450*300	2
3	Бок.ящика	250*90	6
4	Вязка.ящика	360*90	6
5	Фасад рамка	150*446	3
6	ДВП	445*228	2
7	ЛДВП	250*390	3