

Уважаемые покупатели!

Для удобства транспортировки, мебель поставляется в разобранном виде и с расчетом на то, что сборку Вы будете производить сами. Стоимость сборки в стоимость изделия не включена.

При покупке необходимо убедиться в наличии всех деталей согласно прилагаемого паспорта и отсутствию дефектов на них. После сборки, претензии по количеству и качеству сборочных единиц не принимаются.

Предприятие – изготовитель не несет ответственности за дефекты, возникшие в процессе сборки и эксплуатации, вследствие не соблюдения настоящей инструкции или применения изделия не по назначению.

Примечание. В процессе производства возможны незначительные изменения, не ухудшающие качество мебели.

Рекомендации по сборке

Перед началом сборки и дальнейшей эксплуатации внимательно ознакомьтесь с настоящим руководством и следуйте его рекомендациям.

Изделие следует собирать вдвоем на ровной поверхности, соблюдая последовательность согласно представленной схеме.

Технические данные

Габаритные размеры (мм):

Высота: 2300

Вес: 81,4 кг

Длина: 1490

Глубина: 460

Правила пользования и эксплуатации изделия

- Уважаемые господа. Срок эксплуатации мебели напрямую зависит от Вашего бережного отношения к ней.
- Избегайте прямого попадания воды на изделия во избежание разбухания поверхностей. В случае попадания воды, следует немедленно вытереть насухо мягкой тканью.
- Не ударяйте поверхности острыми, тяжелыми или твердыми предметами.
- Не допускается ставить на поверхность раскаленные предметы.
- При чистке, во избежание повреждения поверхностей, нельзя использовать щетки, жесткие ткани, зернистые порошки. Для ухода за мебелью используйте специальные средства, предназначенные для мебели.
- Не допускается попадание на поверхность веществ, таких как растворители, бензин, обезжиривающие средства и т. п.
- Температура нагрева элементов мебели не должна превышать +40°C.
- Периодически, в случае ослабления резьбовых соединений, необходимо их подтянуть.
- На изделия подвергнутые модификации не на предприятии – изготовителе, гарантия не распространяется.
- **Помните!** Несоблюдение каких-либо из вышеуказанных условий, повлекшее возникновение недостатков мебели, является основанием утраты права на гарантийное обслуживание.

Гарантийные обязательства

Изготовитель гарантирует соответствие изделия требованиям нормативных документов ГОСТ и соответствию мебели и материалов для ее изготовления Сертификату соответствия.

Срок службы изделия – 7 лет; срок гарантии – 12 месяцев

Комплектовщик-



ПАСПОРТ

Шкаф-купе «Джонни» (каркас+ящики)»

ТО-13067023-2015

Наименование	Индекс позиции
Шкаф-купе «Джонни» (каркас+ящики)»	02-06-03 Цвет:



Произведено

Россия

ООО «RINNER»

Удмуртская республика

г. Ижевск ул. Пойма 91/5

e-mail: mebel@rinner.ru

www.rinner.ru

т/ф (3412) 50-92-44, 517-223; 517-222

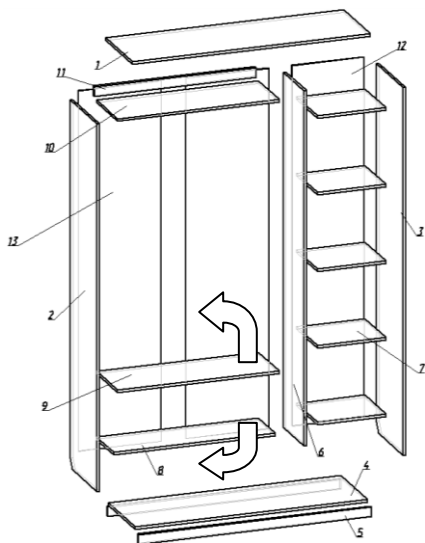


Рис.1 Схема

СПЕЦИФИКАЦИЯ ДЕТАЛЕЙ			
	НАИМЕНОВАНИЕ	РАЗМЕР	КОЛ-ВО
1	Крыша	1490x461x16	1
2	Бочина левая	2284x460x16	1
3	Бочина правая	2284x460x16	1
4	Дно	1456x459x16	1
5	Цоколь	1456x60x16	2
6	Бочина внутренняя	2208x360x16	1
7	Полка малая	428x358x16	5
8	Полка-ребро	1012x300x16	1
9	Полка-ребро	1012x358x16	1
10	Полка	1012x358x16	1
11	Ребро жесткости	1012x60x16	1
12	Задняя стенка	2238x452x3,2	1
13	Задняя стенка	2238x515x3,2	2
	Комплект фасадов Б2	2160x741x34	2ф
16	Боковина ящик левая	300x120x16	2
17	Боковина ящик правая	300x120x16	2
18	Задняя стенка ящика	471x120x16	2
19	Фасад ящика	422x140x16	2
20	Дно ящика	402x304x3,2	2

Внимание: При досверливании отверстий деталь необходимо плотно прижать к брусу.

ВНИМАНИЕ: По желанию заказчик может приобрести сетчатые корзины, сетчатую полку под обувь. Для установки данной продукции в конструкции шкафа предусмотрены дополнительные отверстия.

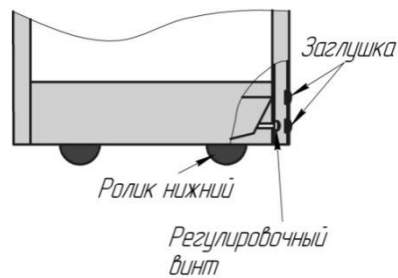


Рис.2 Схема регулировки фасадов

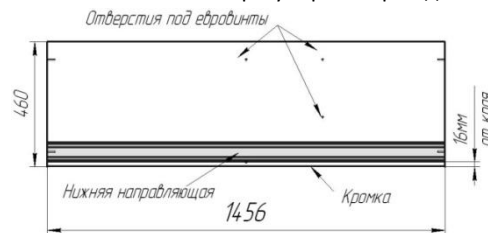


Рис.3 Схема установки нижней направляющей

Порядок сборки:

1. К деталям 2,3,5 прикрутить подпятники с помощью саморезов 3,5x16.

2. На деталь 1 прикрутить металлический профиль (верхняя направляющая) с помощью саморезов 3,5x16.

3. Детали 2,3,6 стянуть между собой деталями 1,5,7,8,9,10,11 с помощью евровинтов 7x50, предварительно досверлив насквозь необходимые отверстия. **ВНИМАНИЕ: При необходимости увеличения внутреннего пространства шкафа дет. 8,9 могут трансформироваться в ребра жесткости (поворот деталей по стрелкам см.Рис.1), для этого имеются дополнительные отверстия.**

4. Прикрутить ДВП саморезами 3,5x16.

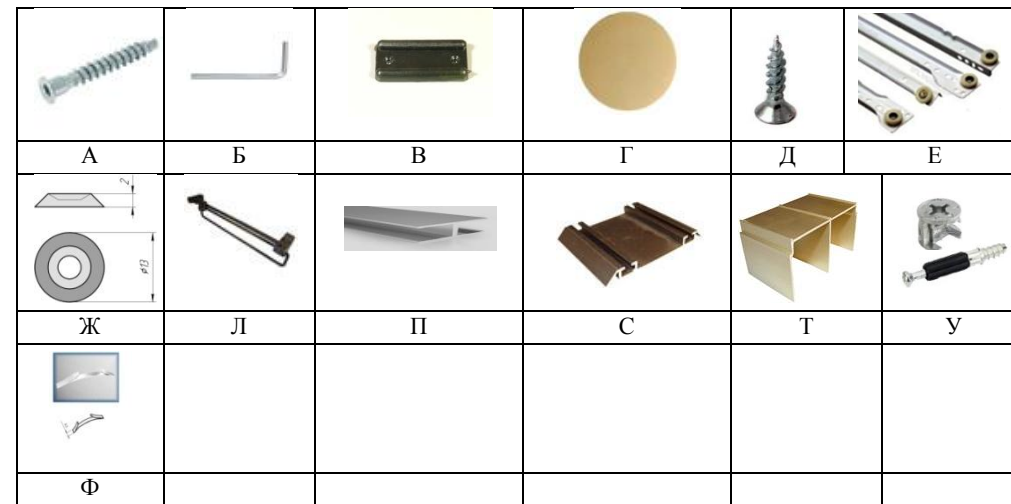
5. Нижнюю направляющую закрепить с помощью саморезов 3,5x16 на детали №4 как указано на рисунке №3.

6. Установить и отрегулировать двери.

7. Приклеить Шлегель на двери, на каждую дверь с одной стороны (со стороны где дверь соприкасается с боковиной).

- Необходимый инструмент для сборки:
- Рулетка
 - Отвертка крестовая
 - Отвертка плоская
 - Шило
 - Брусок

обозначение	НАИМЕНОВАНИЕ ФУРНИТУРЫ	КОЛ-ВО
А	Евровинт 7x50	57
Б	Ключ	1
В	Подпятник	8
Г	Заглушка самокл. для евро./стяж. эксцентриковой	40/4
Д	Саморез 3,5x16	107
Е	Роликовые направляющие 300мм	2 компл
Ж	Шайба мебельная	10
Л	Штанга выдвижная 350мм	2
П	Стыковочная планка 2205мм	1
Р	Шлегель	2шт.по 2,2м
С	Направляющая нижняя	1455мм
Т	Направляющая верхняя	1455мм
У	Стяжка эксцентриковая	4 компл
Ф	Стопор	2



Ящики из ЛДСП (2шт) входят в комплект шкафа! (См. рис 4)

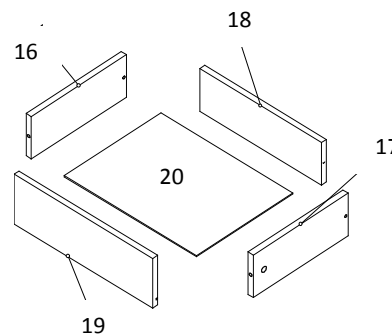


Рис.4 Схема сборки

Сборка ящиков:

1. К боковинам ящика №16 и 17 прикрутить направляющие (Е) на саморезы (Д)
2. Между боковинами ящика установить заднюю стенку ящика №18 на Евровинты (А)
3. К боковинам ящика прикрутить фасад №19 на эксцентрики-(стяжка эксцентриковая) (У)
4. В паз на фасаде ящика вставить дно №20 и прикрутить его к ящику на саморезы (Д)