

Уважаемые покупатели!

Для удобства транспортировки, мебель поставляется в разобранном виде и с расчетом на то, что сборку Вы будете производить сами. Стоимость сборки в стоимость изделия не включена.

При покупке необходимо убедиться в наличии всех деталей согласно прилагаемого паспорта и отсутствию дефектов на них. После сборки, претензии по количеству и качеству сборочных единиц не принимаются.

Предприятие – изготовитель не несет ответственности за дефекты, возникшие в процессе сборки и эксплуатации, вследствие не соблюдения настоящей инструкции или применения изделия не по назначению.

Примечание. В процессе производства возможны незначительные изменения, не ухудшающие качество мебели.

Рекомендации по сборке

Перед началом сборки и дальнейшей эксплуатации внимательно ознакомьтесь с настоящим руководством и следуйте его рекомендациям.

Изделие следует собирать вдвоем на ровной поверхности, соблюдая последовательность согласно представленной схеме.

Технические данные

Габаритные размеры (мм):

Высота: 2300 Вес: 99кг

Длина: 1490

Глубина: 600

Правила пользования и эксплуатации изделия

- Уважаемые господа. Срок эксплуатации мебели напрямую зависит от Вашего бережного отношения к ней.
- Избегайте прямого попадания воды на изделия во избежания разбухания поверхностей. В случае попадания воды, следует немедленно вытереть насухо мягкой тканью.
- Не ударяйте поверхности острыми, тяжелыми или твердыми предметами.
- Не допускается ставить на поверхность раскаленные предметы.
- При чистке, во избежание повреждения поверхностей, нельзя использовать щетки, жесткие ткани, зернистые порошки. Для ухода за мебелью используйте специальные средства, предназначенные для мебели.
- Не допускается попадание на поверхность веществ, таких как растворители, бензин, обезжиривающие средства и т. п.
- Температура нагрева элементов мебели не должна превышать +40°C.
- Периодически, в случае ослабления резьбовых соединений, необходимо их подтянуть.
- На изделия подвергнутые модификации не на предприятии – изготовителе, гарантия не распространяется.
- **Помните!** Несоблюдение каких-либо из вышеуказанных условий, повлекшее возникновение недостатков мебели, является основанием утраты права на гарантийное обслуживание.

Гарантийные обязательства

Изготовитель гарантирует соответствие изделия требованиям нормативных документов ГОСТ и соответствию мебели и материалов для ее изготовления Сертификату соответствия.

Срок службы изделия – 7 лет; срок гарантии – 12 месяцев

Комплектовщик-



ПАСПОРТ

Шкаф-купе «Элвис» (каркас+ящики)»

ТО-13067023-2015

Наименование	Индекс позиции
Шкаф-купе «Элвис» (каркас+ящики)»	02-06-05 Цвет:



Произведено

Россия

ООО «RINNER»

Удмуртская республика

г. Ижевск ул. Пойма 91/5

e-mail: mebel@rinner.ru

www.rinner.ru

т/ф (3412) 50-92-44, 517-223; 517-222

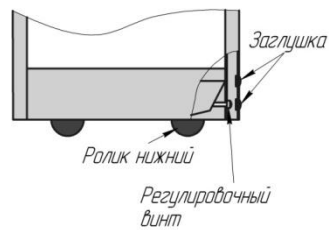
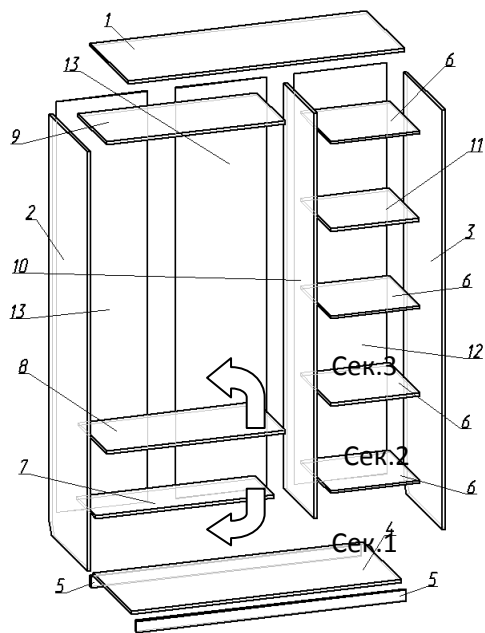


Рис.2 Схема регулировки фасадов

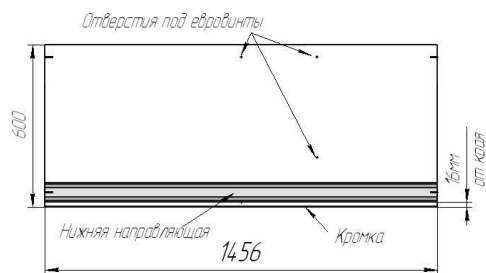


Рис.3 Схема установки нижней направляющей

Рис.1 Схема сборки

Порядок сборки:

- К деталям №2,3,5 прикрутить подпятники – В с помощью саморезов 3,5х16;
- На деталь №1 прикрутить металлический профиль (верхняя направляющая) с помощью саморезов 3,5х16;
- К деталям №2,10 прикрутить штангодержатели - 3 с помощью саморезов 3,5х16;
- Детали №2,3,10 стянуть между собой деталями №1,4,5,6,7,8,9 с помощью евровинтов - А, предварительно досверлив насквозь необходимые отверстия. **ВНИМАНИЕ:** При необходимости увеличения внутреннего пространства шкафа дет. 7,8 могут трансформироваться в ребра жесткости (поворот деталей по стрелкам см.Рис.1), для этого имеются дополнительные отверстия.

- Прикрутить ДВП саморезами 3,5х16;
- Нижнюю направляющую закрепить с помощью саморезов 3,5х16 на детали №4 как указано на

СПЕЦИФИКАЦИЯ ДЕТАЛЕЙ			
	НАИМЕНОВАНИЕ	РАЗМЕР	КОЛ-ВО
1	Крыша	1490x601x16	1
2	Бочина левая	2284x600x16	1
3	Бочина правая	2284x600x16	1
4	Дно	1456x599x16	1
5	Цоколь	1456x60x16	2
6	Полка малая	478x478x16	4
7	Полка-ребро	961x300x16	1
8	Полка-ребро	961x450x16	1
9	Полка	961x451x16	1
10	Бочина внутренняя	2208x480x16	1
11	Полка	475x475x16	1
12	Задняя стенка	2238x500x3,2	1
13	Задняя стенка	2238x490x3,2	2
	Комплект фасадов Б2	2160x741x34	2ф
16	Боковина ящик левая	450x120x16	2
17	Боковина ящик правая	450x120x16	2
18	Задняя стенка ящика	421x120x16	2
19	Фасад ящика	472x140x16	2
20	Дно ящика	452x454x3,2	2

рисунке №3, предварительно вставив стопора - Н в направляющую;

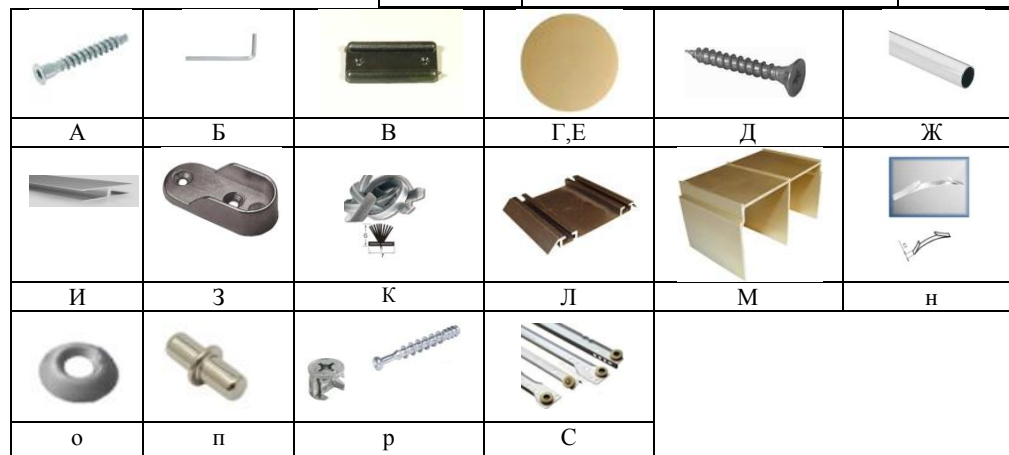
- Установить штангу - Ж в штангодержатели;
- Установить деталь №11 на полкодержатели на необходимой высоте;
- Установить и отрегулировать двери.
- Приклеить шлегель на двери, на каждую дверь с одной стороны (со стороны, где дверь соприкасается с боковиной).

Внимание: При досверливании отверстий деталь необходимо плотно прижать к брусу.

Необходимый инструмент для сборки:

- Рулетка
- Отвертка крестовая
- Отвертка плоская

обозначение	НАИМЕНОВАНИЕ ФУРНИТУРЫ	КОЛ-ВО
А	Евровинт 7x50	50
Б	Ключ	1
В	Подпятник	8
Г	Заглушка самокл. Для евровинта	40
Д	Саморез 3,5х16	108
Е	Заглушка эксцентриковая	4
Ж	Штанга овальная L=956мм	1
З	Штангодержатель овал	2
И	Стыковочная планка 2205мм	1
К	Шлегель	2шт. по 2,2м
Л	Направляющая нижняя	1455мм
М	Направляющая верхняя	1455мм
Н	Стопор	2
О	Шайба мебельная металлическая	10
П	Полкодержатель D5	4
Р	Стяжка эксцентриковая	4
С	Роликовые направляющие L=450мм	2 компл



ВНИМАНИЕ: По желанию заказчик может приобрести сетчатые корзины, брючницу, галстучницу, сетчатую полку под обувь, и установить их даже после монтажа шкафа. Для установки данной продукции в конструкции шкафа предусмотрены дополнительные отверстия.

Ящики из ЛДСП (2шт) входят в комплект шкафа! (См. рис 4)

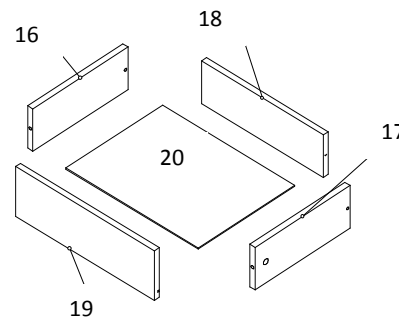


Рис.4 Схема сборки

Сборка ящиков:

- К боковинам ящика №16 и 17 прикрутить направляющие (С) на саморезы (Е)
- Между боковинами ящика установить заднюю стенку ящика №18 на Евровинты (А)
- К боковинам ящика прикрутить фасад №19 на эксцентрики-(стяжка эксцентриковая) (Р)
- В паз на фасаде ящика вставить дно №20 и прикрутить его к ящику на саморезы (Д)

Секции 2, 3 предназначены для установки ящиков
Секции 1,2,3 предназначены для установки корзин