

## **Уважаемый покупатель!**

Благодарим за выбор мебели марки «RINNER». В целях сохранности наша мебель поставляется в разобранном виде. Напоминаем, что в стоимость изделия услуга сборки не включена. Если Вы предпочли собрать мебель самостоятельно, надеемся, что процесс сборки доставит Вам удовольствие и не займет много времени.

При покупке мебели настоятельно рекомендуем убедиться в наличии всех деталей, сверяясь с комплекточной ведомостью (стр. 2,3), т.к. после сборки изделия претензии по количеству и качеству сборочных единиц не принимаются.

Во избежание недоразумений, просим внимательно следовать алгоритму сборки изделия.

## **Рекомендации по сборке**

Перед началом сборки и дальнейшей эксплуатации внимательно ознакомьтесь с настоящим руководством и следуйте его рекомендациям.

Для Вашего удобства рекомендуем собирать мебель вдвоем, на ровной поверхности, соблюдая последовательность согласно представленной схеме.

## **Технические данные**

Габаритные размеры:

Высота (мм): 2165                      Вес : 65 кг  
Ширина (мм): 1210  
Глубина (мм): 390

## **Правила пользования и эксплуатации изделия**

Уважаемый покупатель, срок эксплуатации мебели напрямую зависит от Вашего бережного отношения к ней.

- Не допускайте попадания воды на изделие во избежание разбухания поверхностей. В случае контакта с водой, насухо протрите поверхность мягкой тканью.
- Не ударяйте поверхности острыми, тяжелыми или твердыми предметами.
- Не ставьте на поверхность раскаленные предметы.
- При чистке, во избежание повреждения поверхностей, не используйте щетки, жесткие ткани, зернистые порошки. Для ухода за мебелью используйте специальные средства, предназначенные для мебели.
- Не допускается попадание на поверхность веществ, таких как растворители, бензин, обезжиривающие средства и т. п.
- Периодически, в случае ослабления резьбовых соединений, необходима их подтяжка.
- Если у Вас возникнет желание самостоятельно модифицировать изделие, помните, что в этом случае наша гарантия на товар распространяться не будет.
- Несоблюдение каких-либо из вышеуказанных условий, повлекшее возникновение недостатков мебели, является основанием утраты права на гарантийное обслуживание.

## **Гарантийные обязательства**

Изготовитель гарантирует соответствие изделия требованиям нормативных документов ГОСТ и соответствию мебели и материалов для ее изготовления Сертификату соответствия. В случае приобретения уцененной мебели претензии по качеству и внешнему виду не принимаются.

Срок эксплуатации изделия – 7 лет; срок гарантии – 1 год.

Комплектовщик-



## **ПАСПОРТ**

**Вешалка «Прихожая «Рада»**

**ТО-13067023-2015**

Наименование	Индекс позиции
Вешалка «Прихожая «Рада»	06-01-02 Цвет:



Произведено:

Россия  
ООО «РИННЭР»  
Удмуртская республика  
г. Ижевск ул. Пойма 91/5  
e-mail: mebel@rinner.ru  
www.rinner.ru  
т/ф (3412) 517-223; 517-222

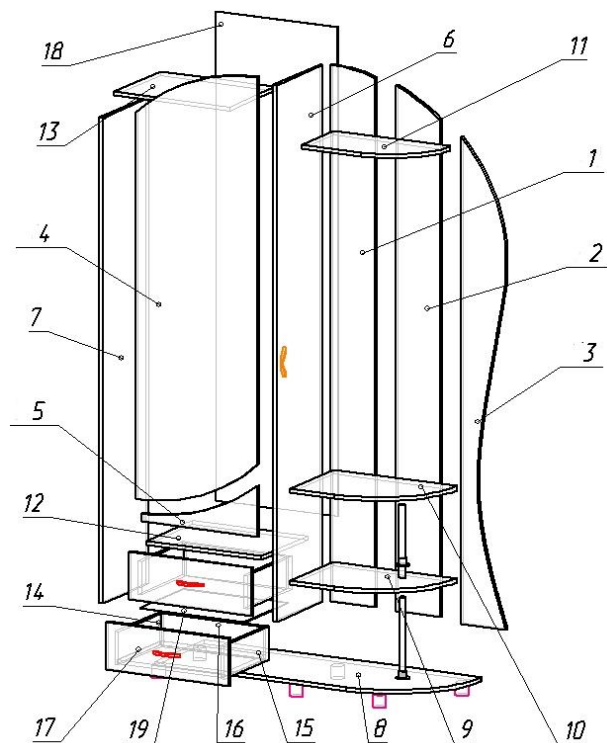


Рис. 1 Схема сборки

### Схема сборки прихожей «Рада»

1. К деталям 6 и 7 прикрутить направляющие Л на саморезы Н (см. рис. 3), к деталям 1и 2 установить фланцы Д на саморезы Н;
2. Установить детали 9,10,11 к щитам 1,2,3 на евроинты А;
3. Закрепить деталь 6 к деталям 9,10,11 на евроинты А; **НЕ ЗАБУДЬТЕ УСТАНОВИТЬ ТРУБЫ М;**
4. Закрепить к полученной конструкции детали 12 и 13 на эксцентриковые стяжки В (см. рис. 2);
5. Установить деталь 7 к полученной конструкции на эксцентриковые стяжки В и евроинты А.
6. Установить опоры Ж, поставить изделие на опоры, установить ДВПО на саморезы Н;
7. Собрать ящики и установить их на место (см. рис. 4);
8. Навесить и отрегулировать дверь;
9. Установить лицевую фурнитуру (ручки, крючки).

Необходимый инструмент для сборки:

- Рулетка
- Отвертка крестовая
- Отвертка плоская

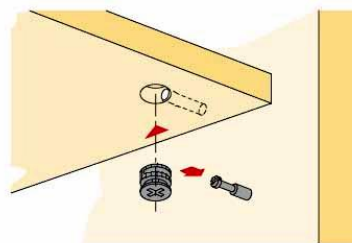


Рис.2 Схема установки эксцентрика

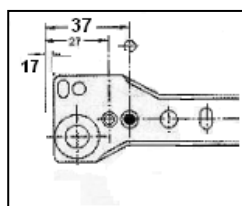
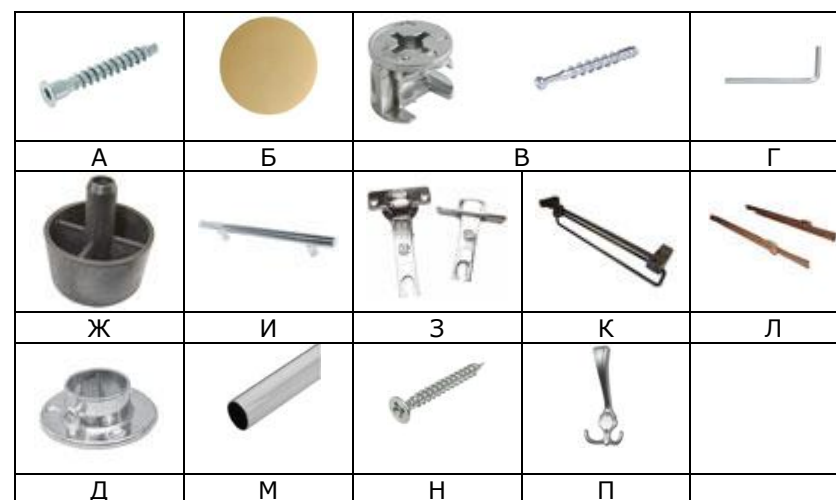


Рис.3 Схема установки роликовых направляющих

### Фурнитура

обозначение	НАИМЕНОВАНИЕ	КОЛ-ВО
А	Евроинт	35
Б	Заглушка эксцентрик. стяжки	4
В	Стяжка эксцентриковая	8
Г	Ключ шестигранный	1
Д	Фланцы	3
Ж	Опора	6
З	Петля 4-х шарнирная накладная	3
И	Ручка	3
К	Штанга выдвигающая	1
Л	Направляющая роликовая 350	2
М	Труба хром 615	1
Н	Саморез 3,5x16	67
П	Крючок 3-х рожковый	3



Спецификация деталей			
1	Вертикальный щит	2100x196x16	1
2	Вертикальный щит	2075x196x16	1
3	Вертикальный щит	1900x196x16	1
4	Дверь	1700x530x16	1
5	Горизонтальный щит	213x500x16	1
6	Бочина правая	2100x360x16	1
7	Бочина левая	1900x360x16	1
8	Дно	1206x386x16	1
9	Полка	530x340 x16	1
10	Полка	530x340x16	1
11	Полка	500x250x16	1
12	Полка	500x360x16	1
13	Полка	500x360x16	1
14	Бочина ящика левая	350x140x16	2
15	Бочина ящика правая	350x140x16	2
16	Задняя стенка ящика	442x140x16	2
17	Фасад ящика	530x186x16	2
18	Задняя стенка	1914x530x3,2	1
19	Дно ящика	472x353x3,2	2

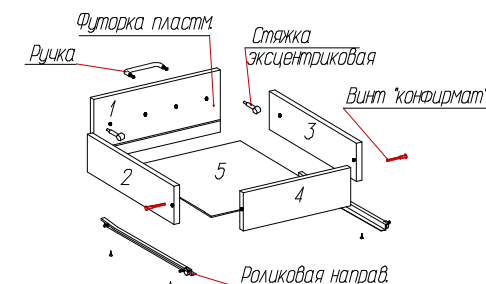


Рис. 4 Схема сборки ящика