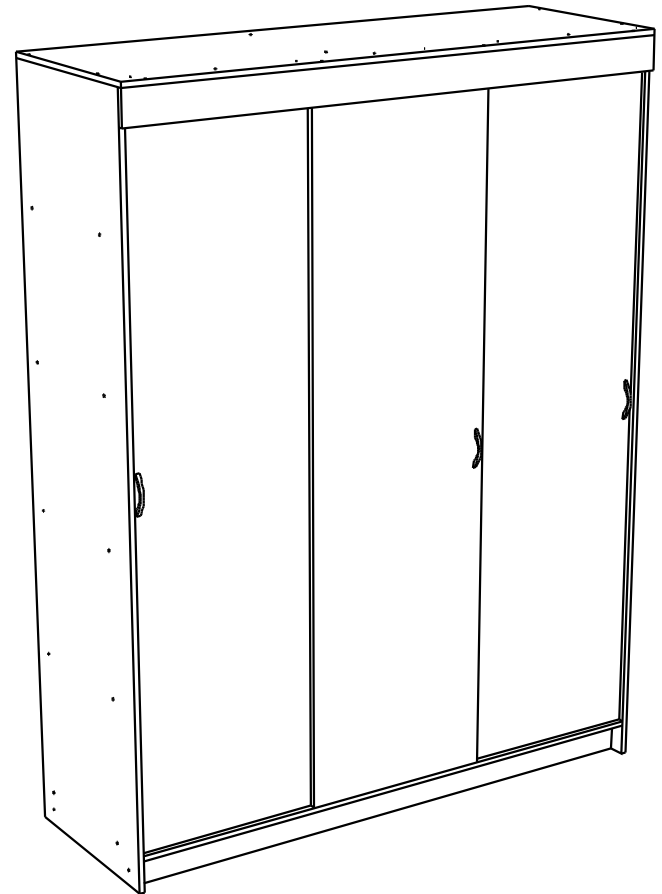
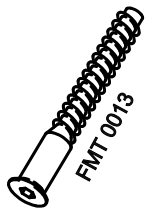


K345



25.04.2018

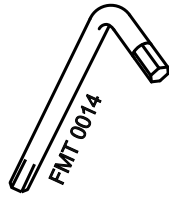
K345(1)



44x



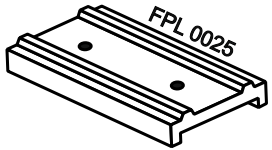
34x



1x



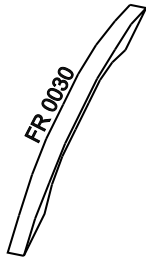
21x



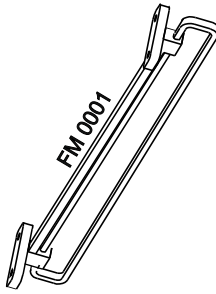
8x



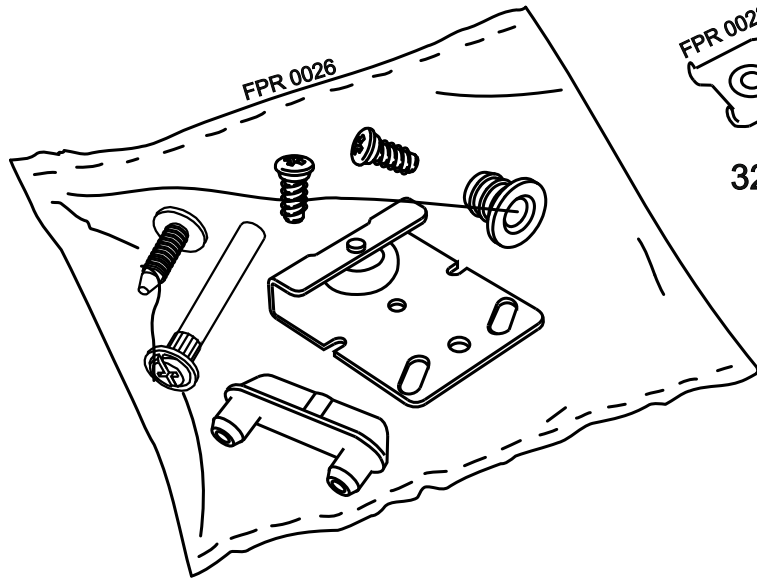
94x



3x



2x

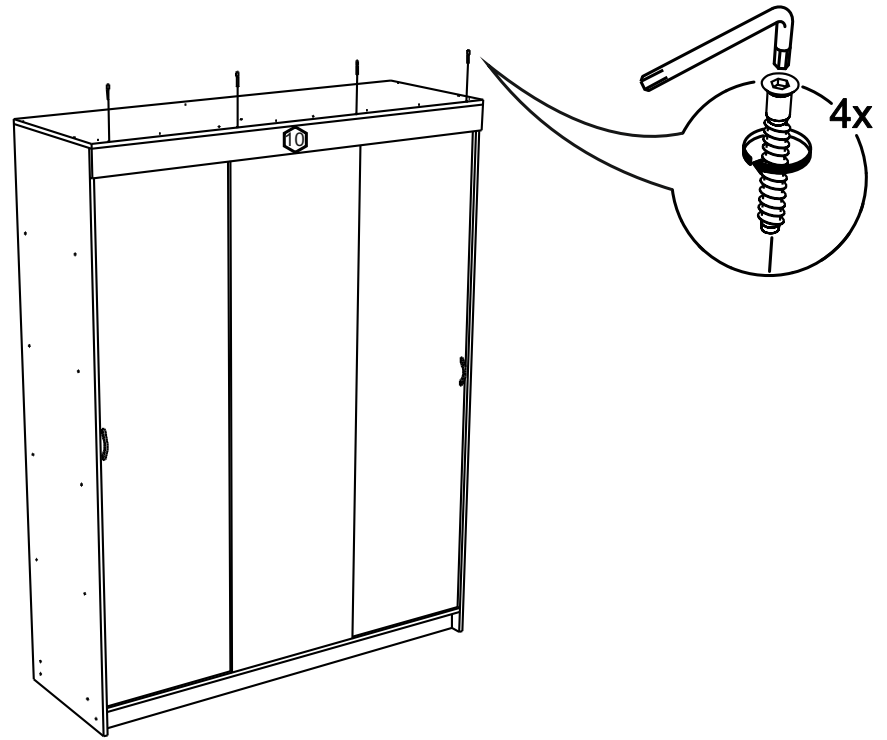


1x

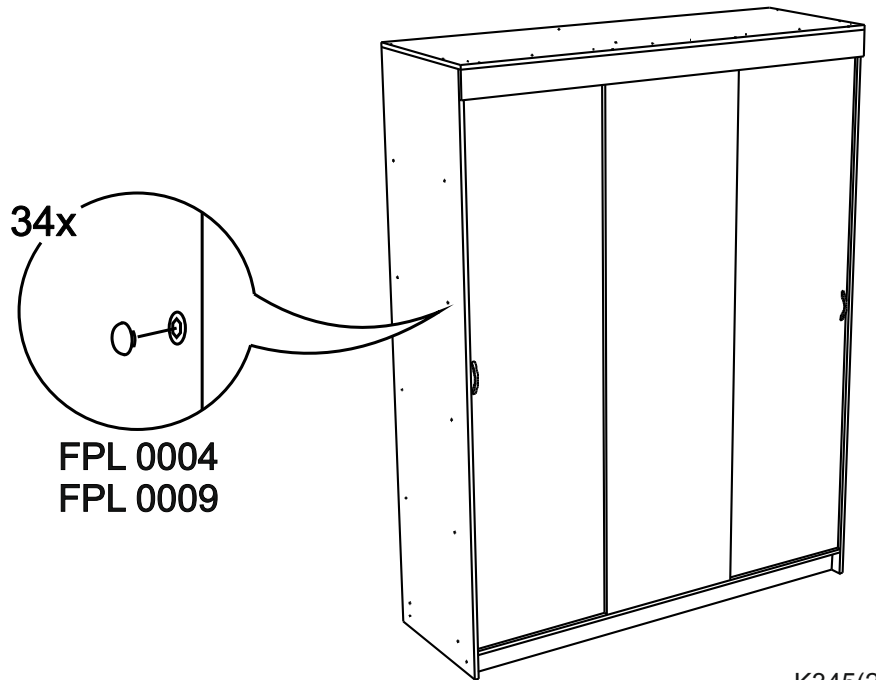


32x

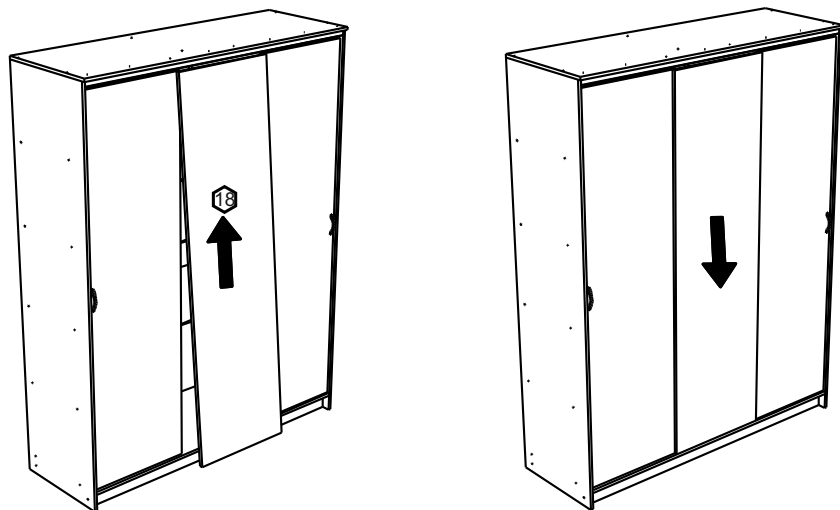
16



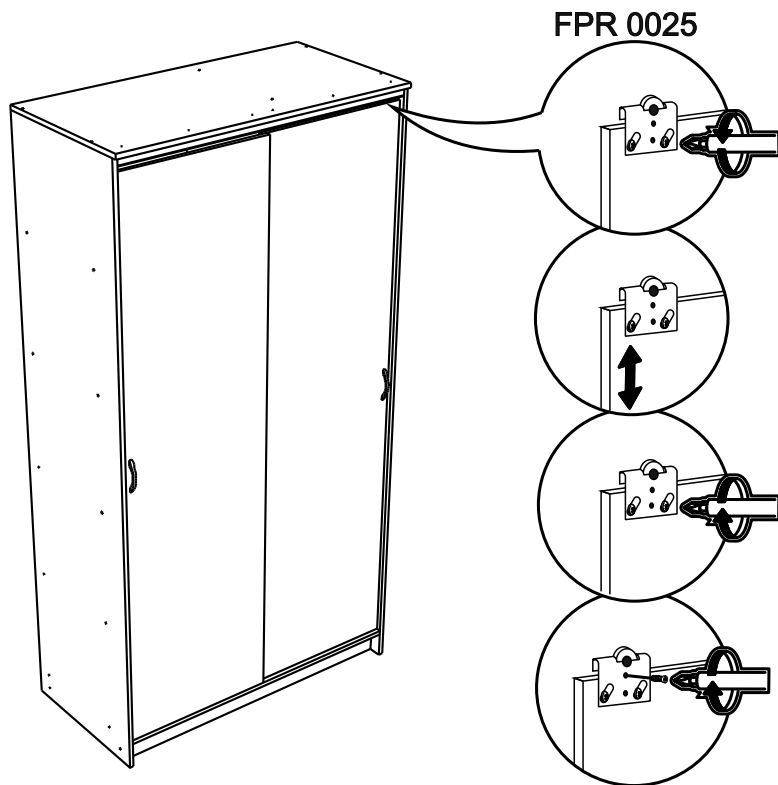
17



14



15

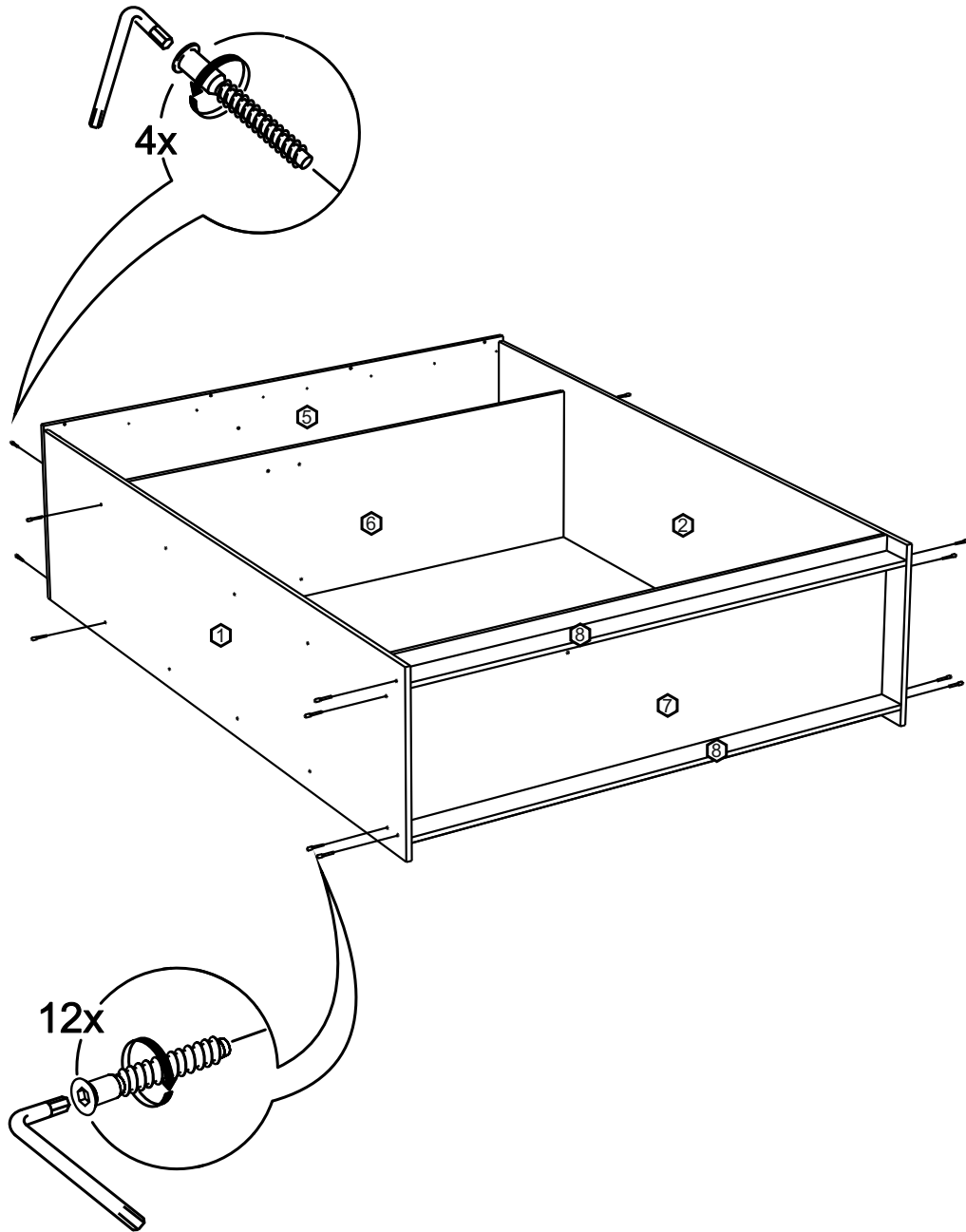


No	code	a*b	x
1	K245.01	2184*436	1
2	K245.02	2184*436	1
3	K245.03	1678*376	1
4	K245.04	382*376	1
5	K345.01	1680*452	1
6	K345.02	1648*376	1
7	K345.03	1648*436	1
8	K345.04	1648*92	2
9	K345.05	546*376	3
10	K345.06	1680*100	1
11	K345.07	1086*140	1
12	K345.08	1675*405	1
13	K345.09	1675*420	3
14	K345.10	1675*430	1
15	K345.11	1084 mm	2
16	K345.12	1646 mm	1
17	K345.13	1646 mm	2
18	F1G/F1Z	2030*562	3

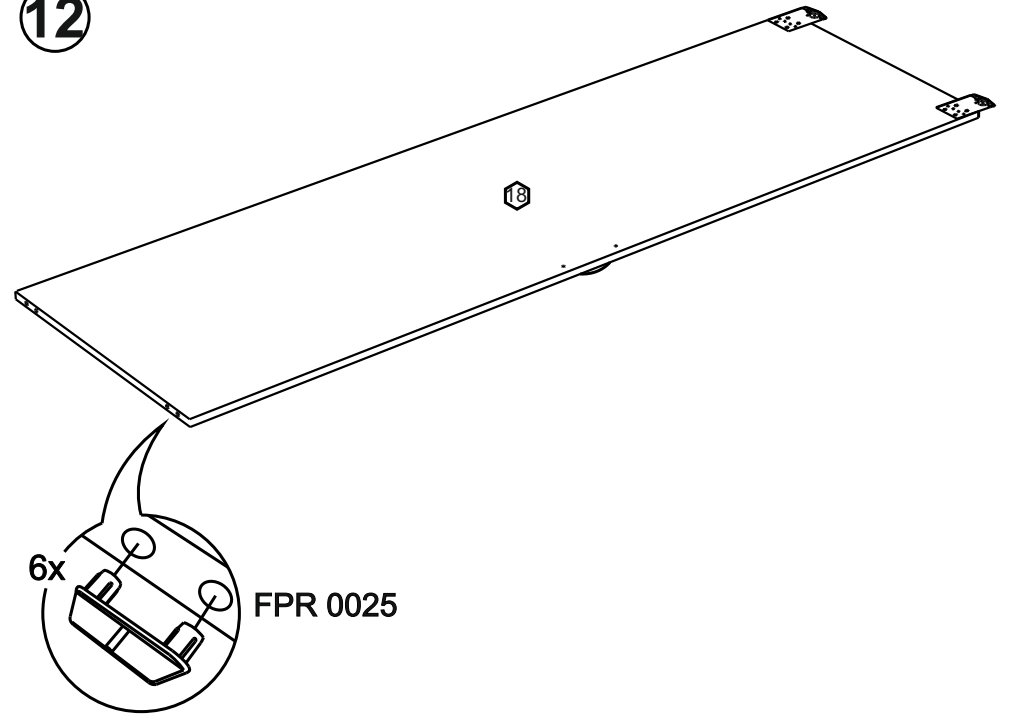
В мебельном наборе могут быть конструктивные изменения, не ухудшающие качество изделия, но не указанные в данной инструкции.

In furniture KIT, there may be changes, not specified in this manual, which don't deteriorate the quality of the product.

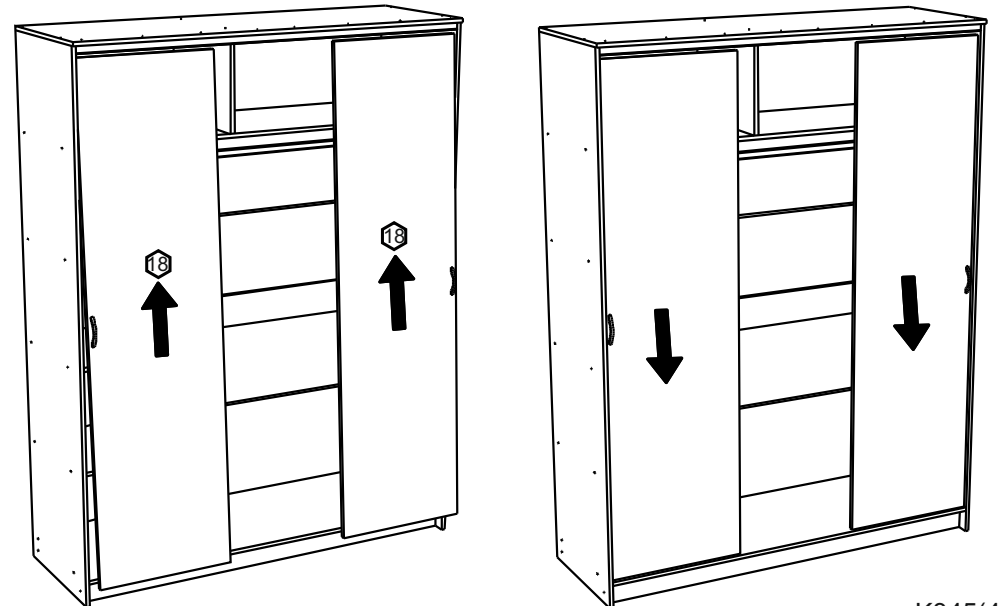
1



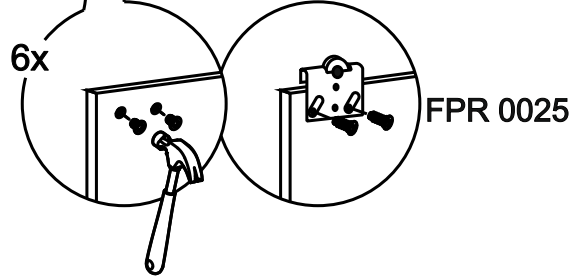
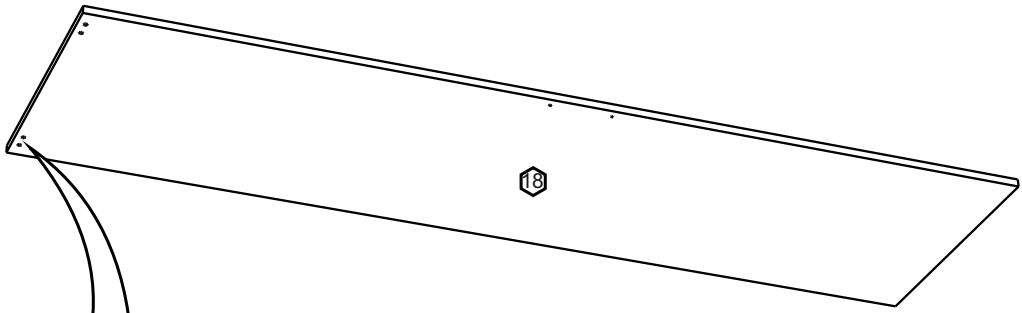
12



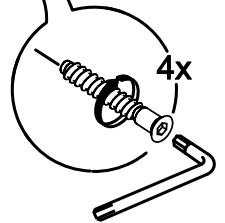
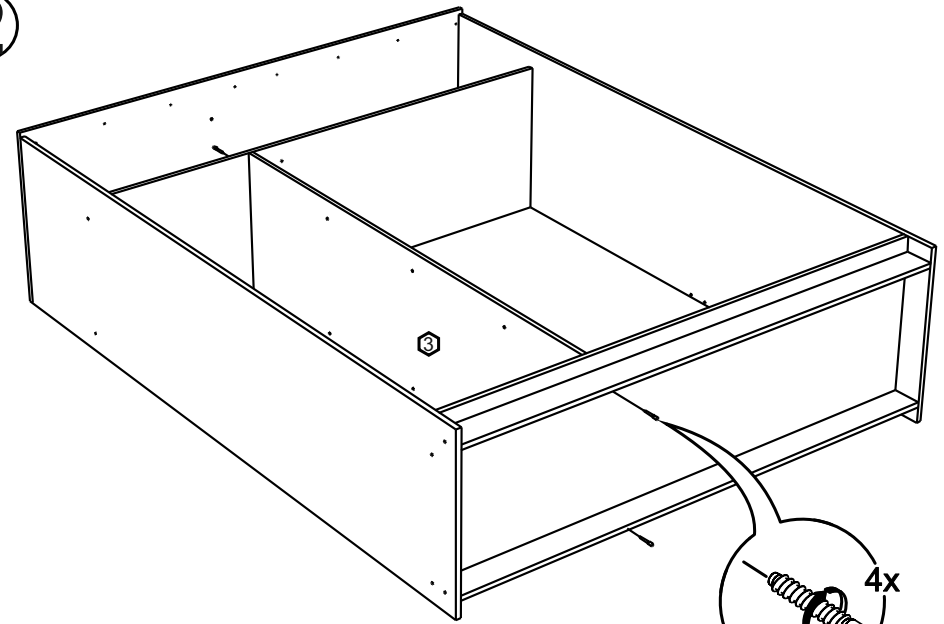
13



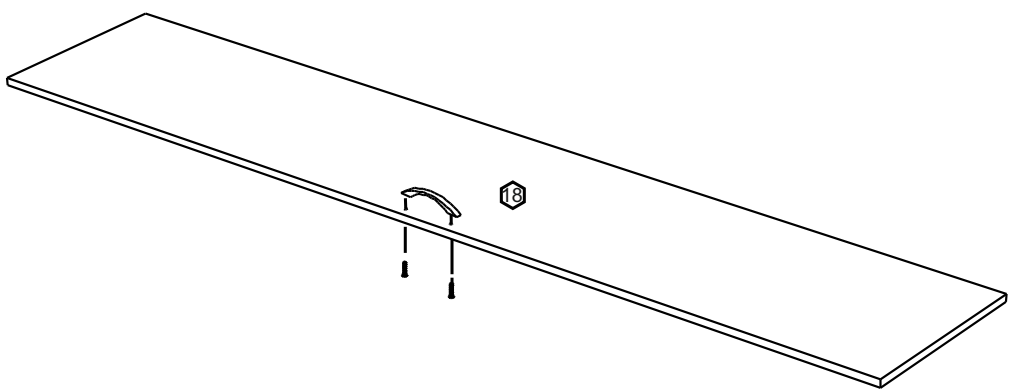
10



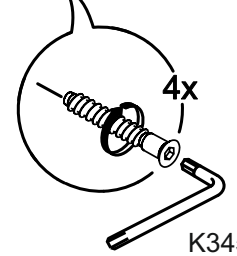
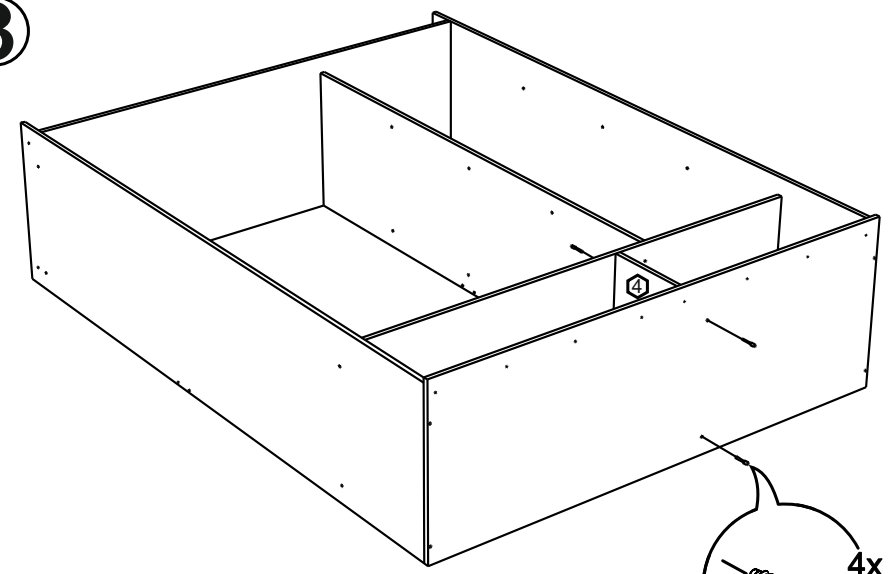
2



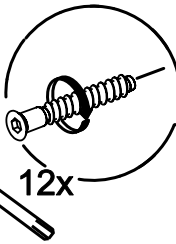
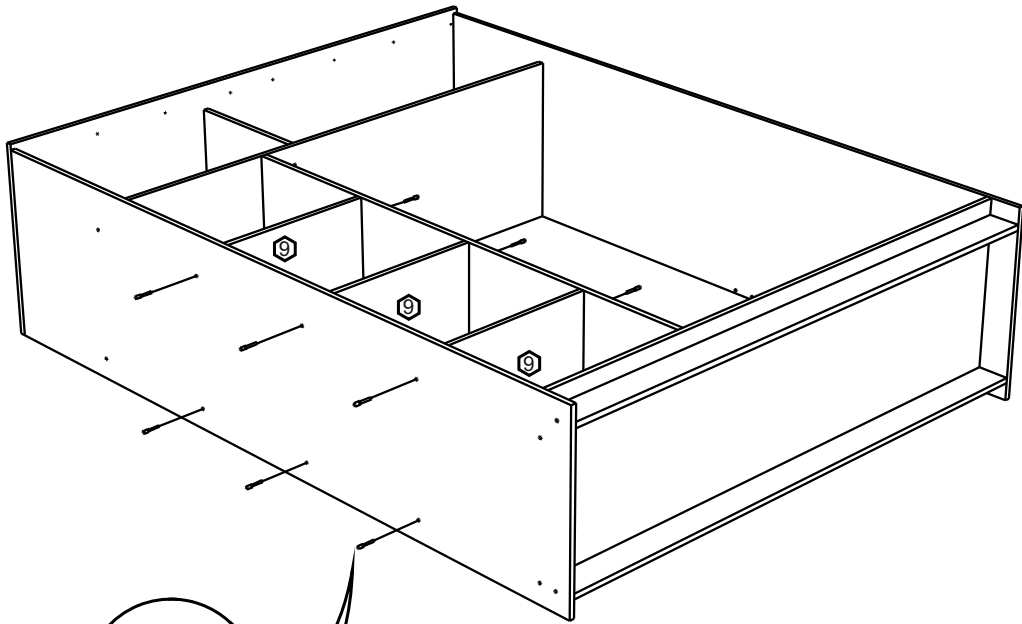
11



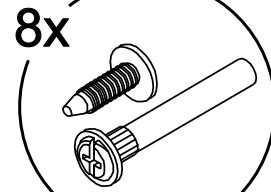
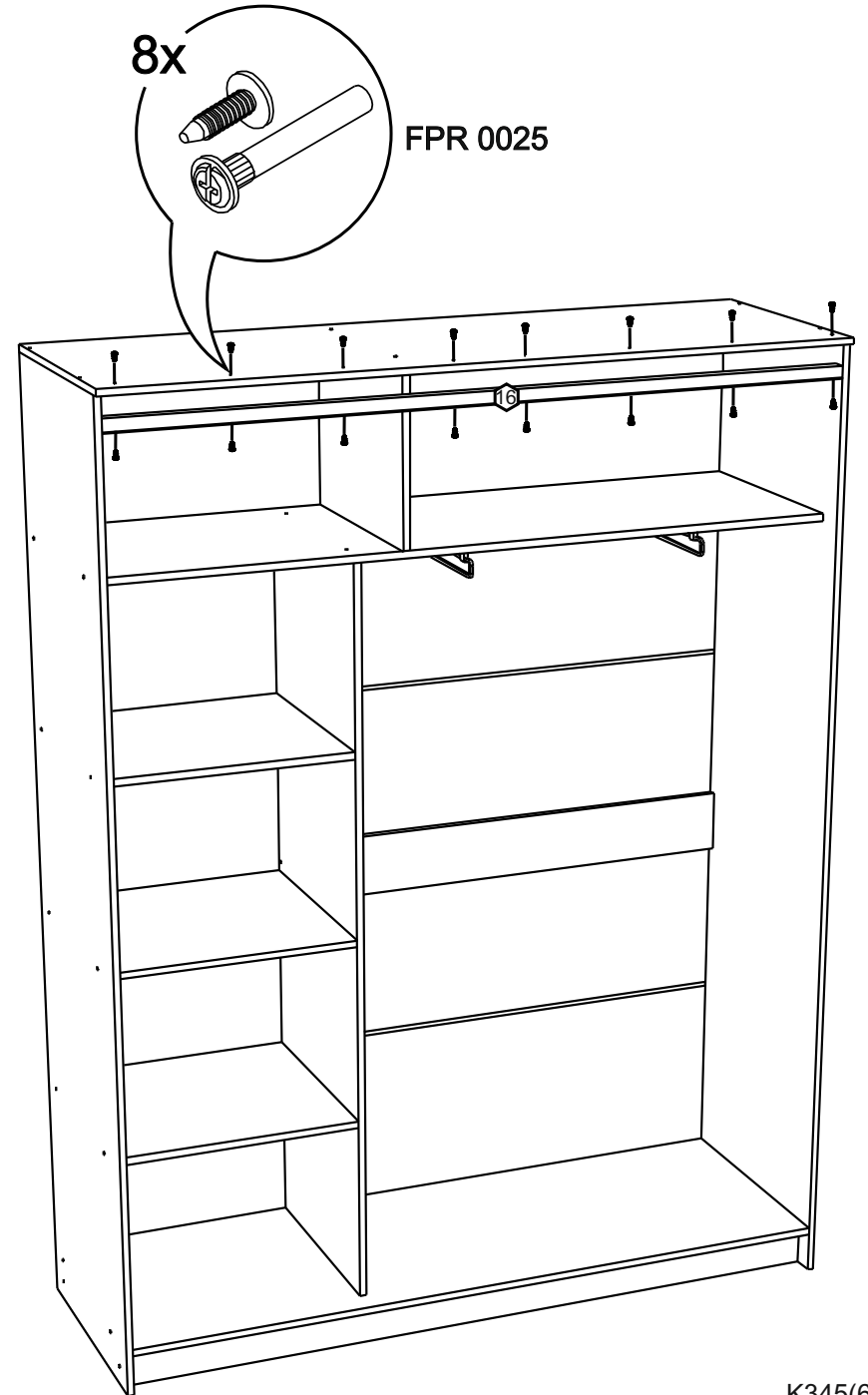
3



4

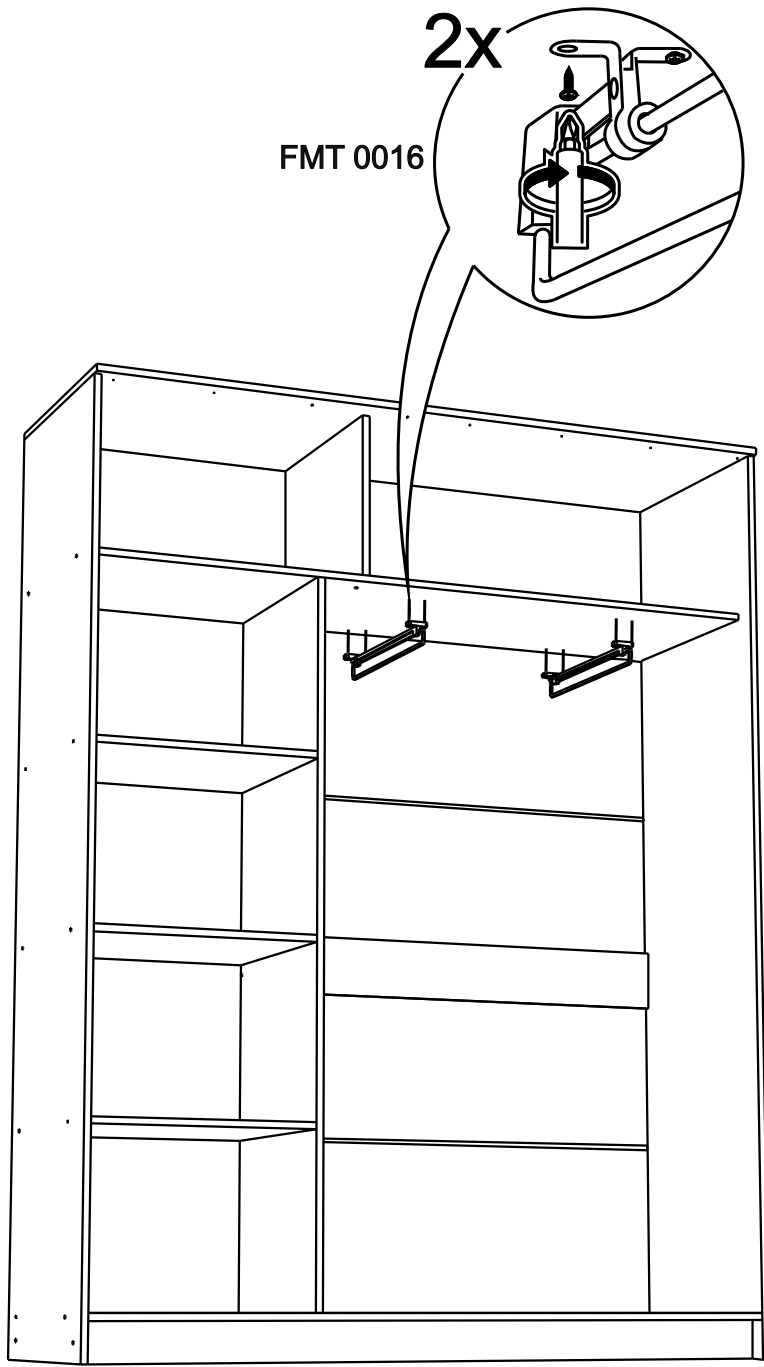


9

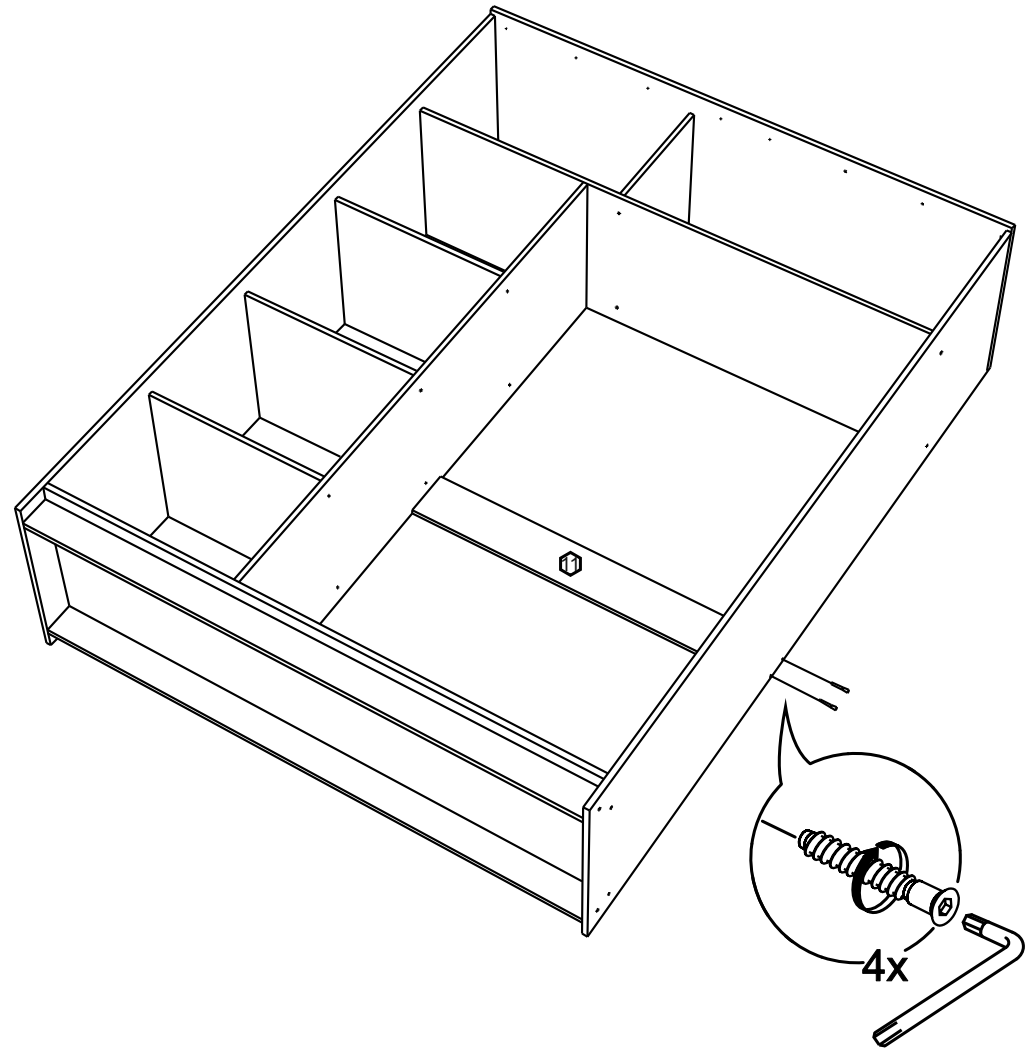


FPR 0025

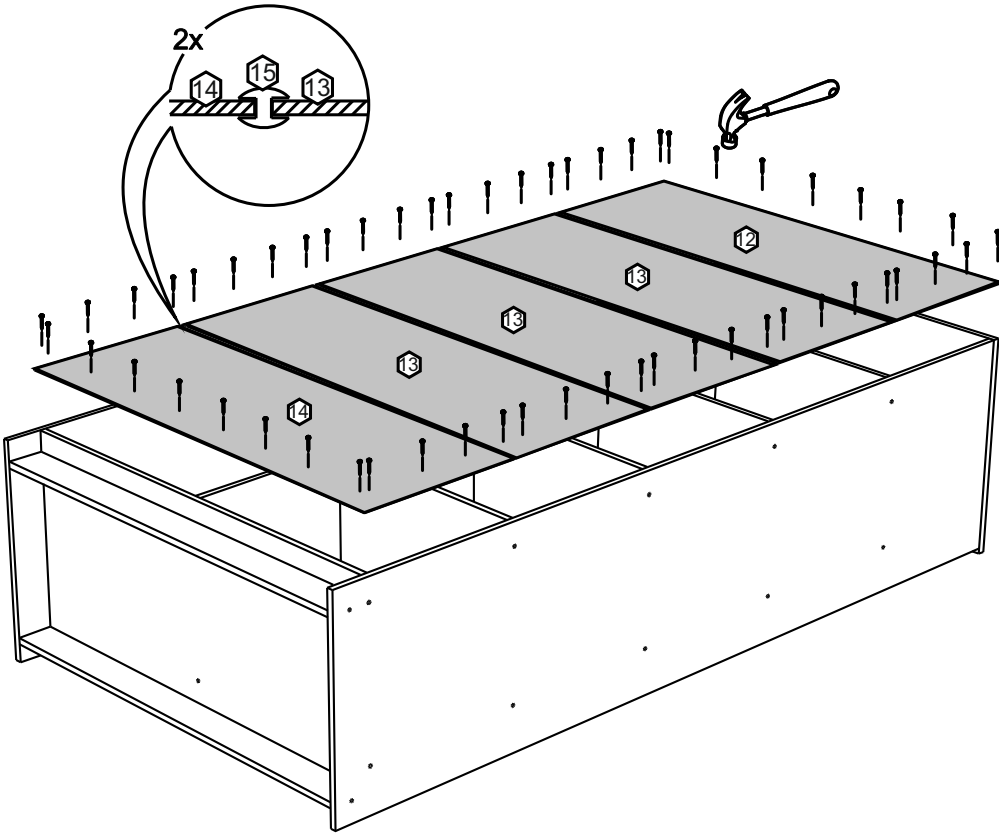
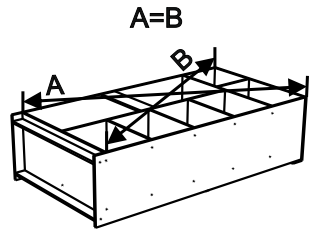
8



5



6



7



FPL 0025 FMT 0009

