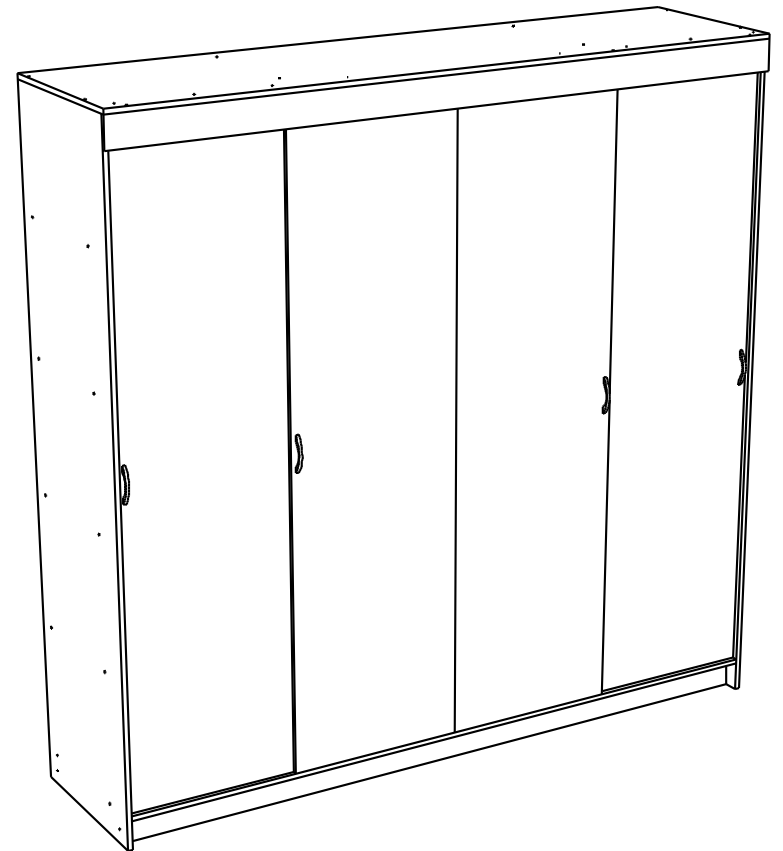
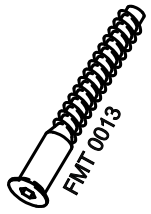


K445



25.04.2018

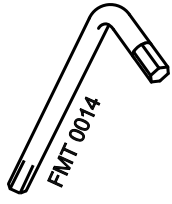
K445(1)



64x



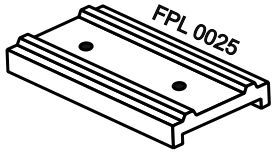
44x



1x



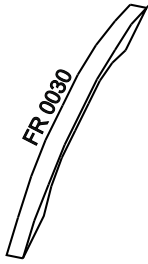
24x



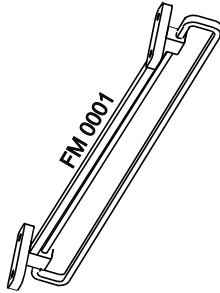
10x



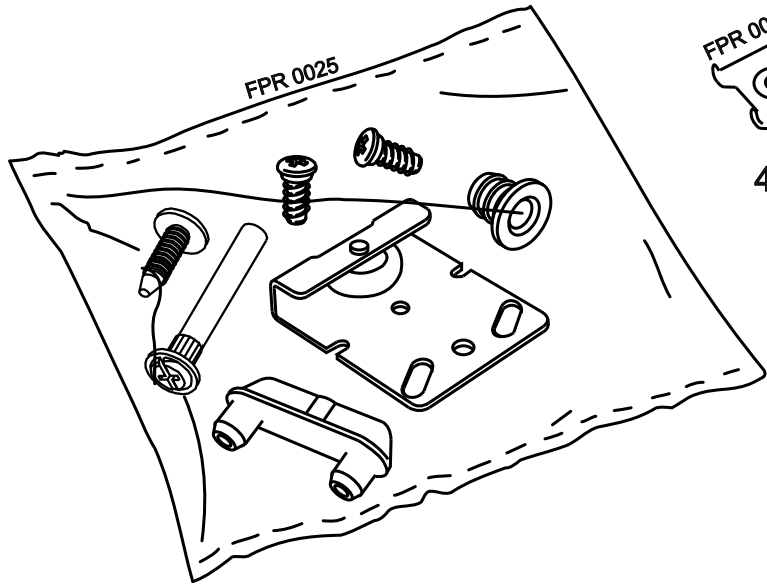
132x



4x



2x

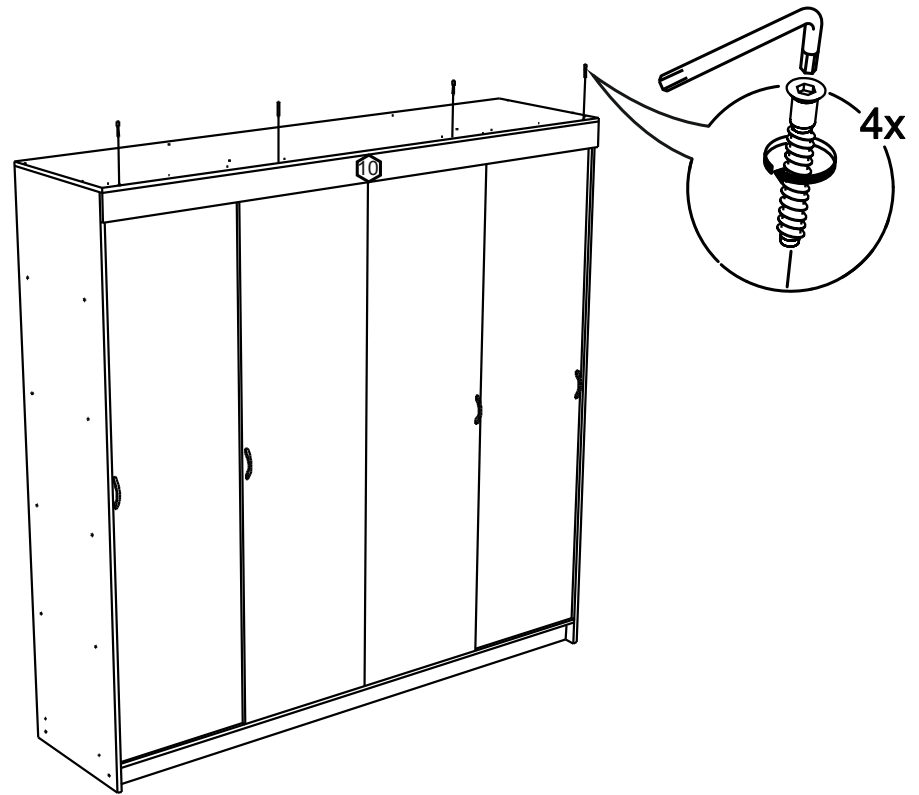


2x

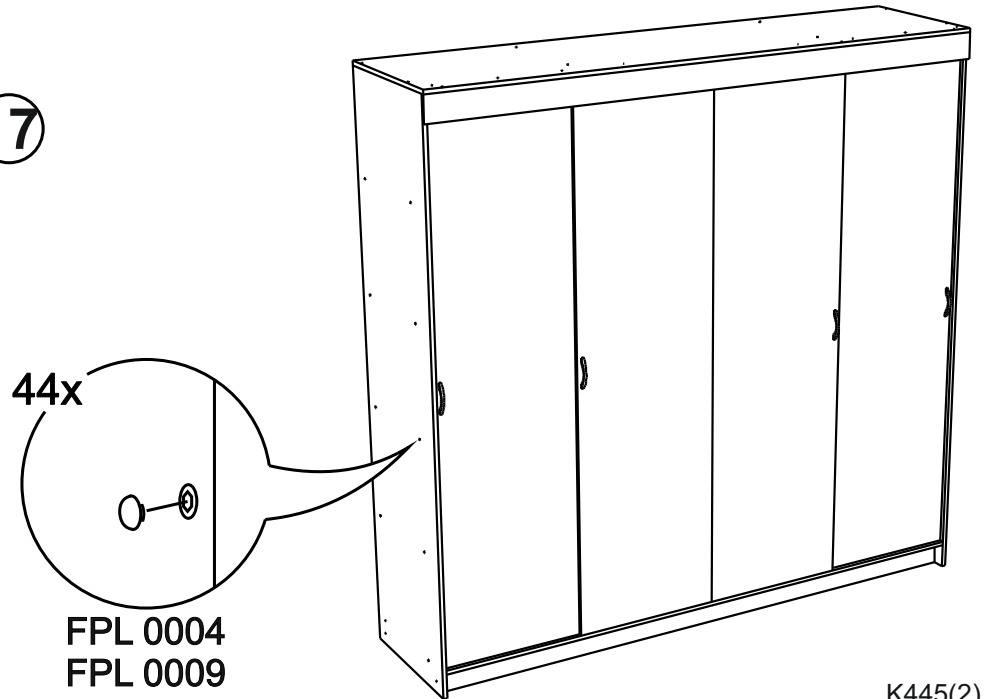


48x

16



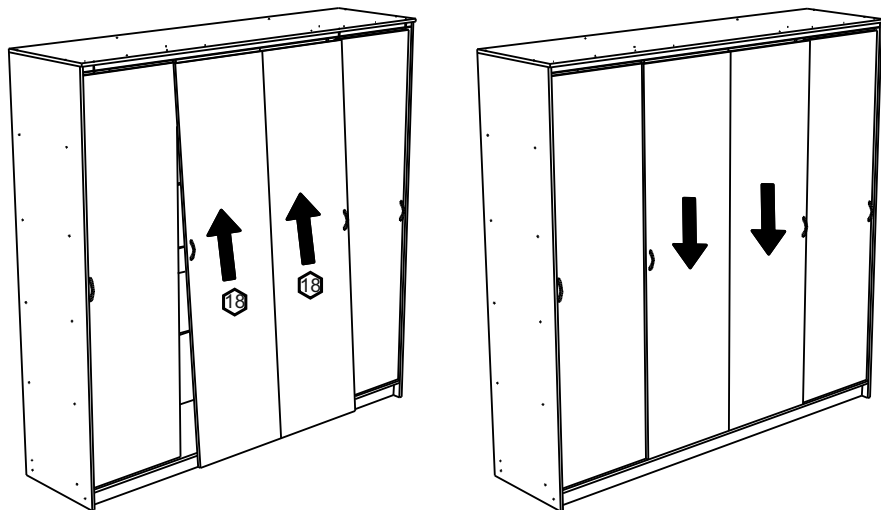
17



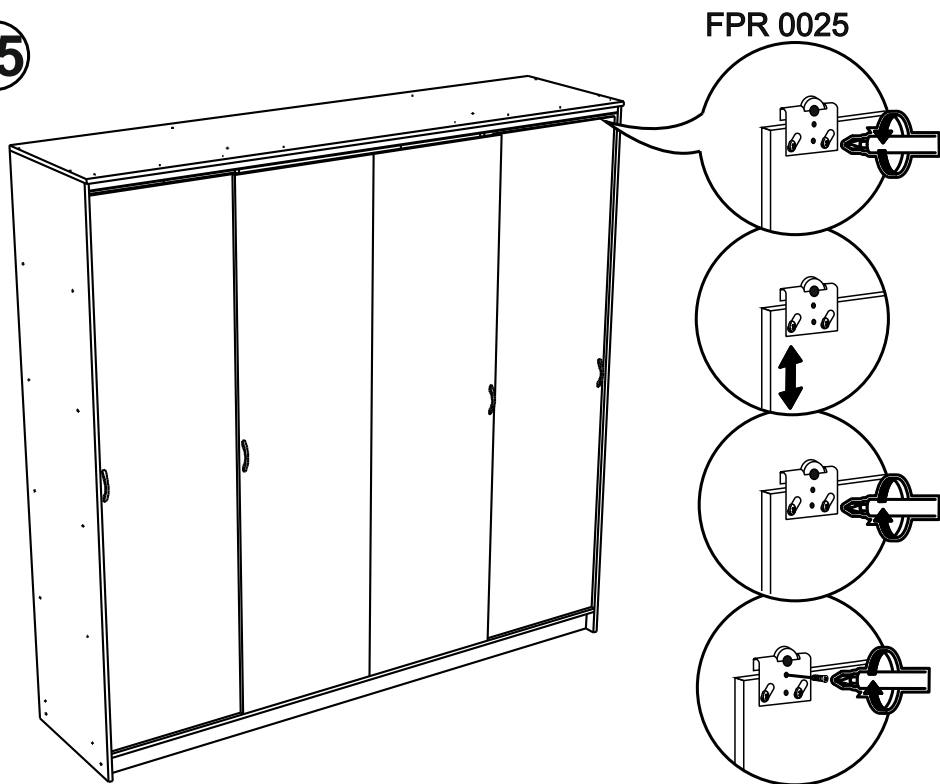
44x

FPL 0004
FPL 0009

14



15

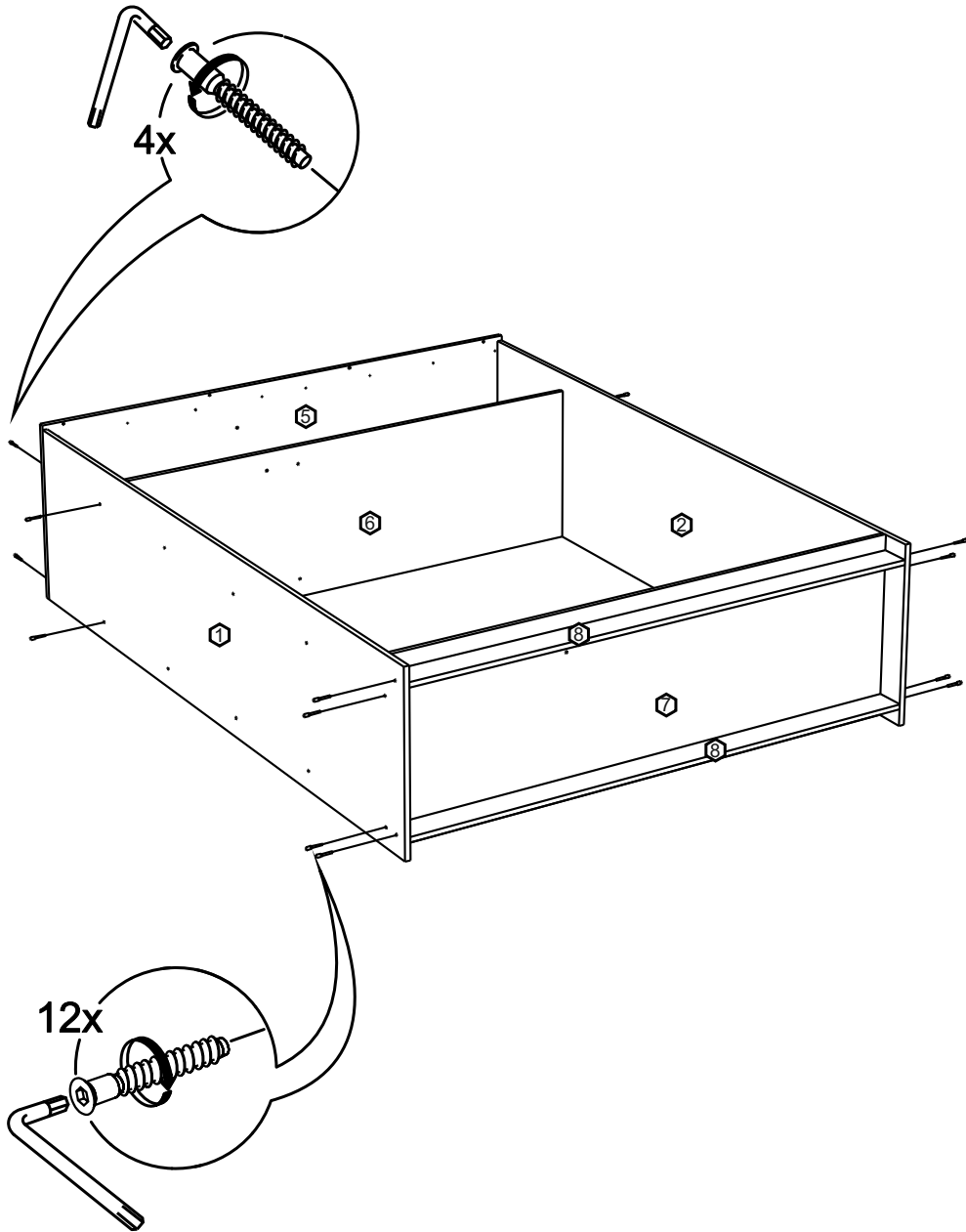


No	code	a*b	x
1	K245.01	2184*436	2
3	K245.03	1678*376	2
4	K245.04	382*376	2
5	K445.01	2240*452	1
6	K445.02	2208*376	1
7	K445.03	2208*436	1
8	K445.04	2208*92	2
9	K445.05	546*376	6
10	K445.06	2240*100	1
11	K445.07	1084*140	1
12	K445.08	2230*405	1
13	K445.09	2230*420	3
14	K445.10	2230*430	1
15	K445.11	1084 mm	2
16	K445.12	2206 mm	1
17	K445.13	2206 mm	2
18	F1G/F1Z	2030*562	4

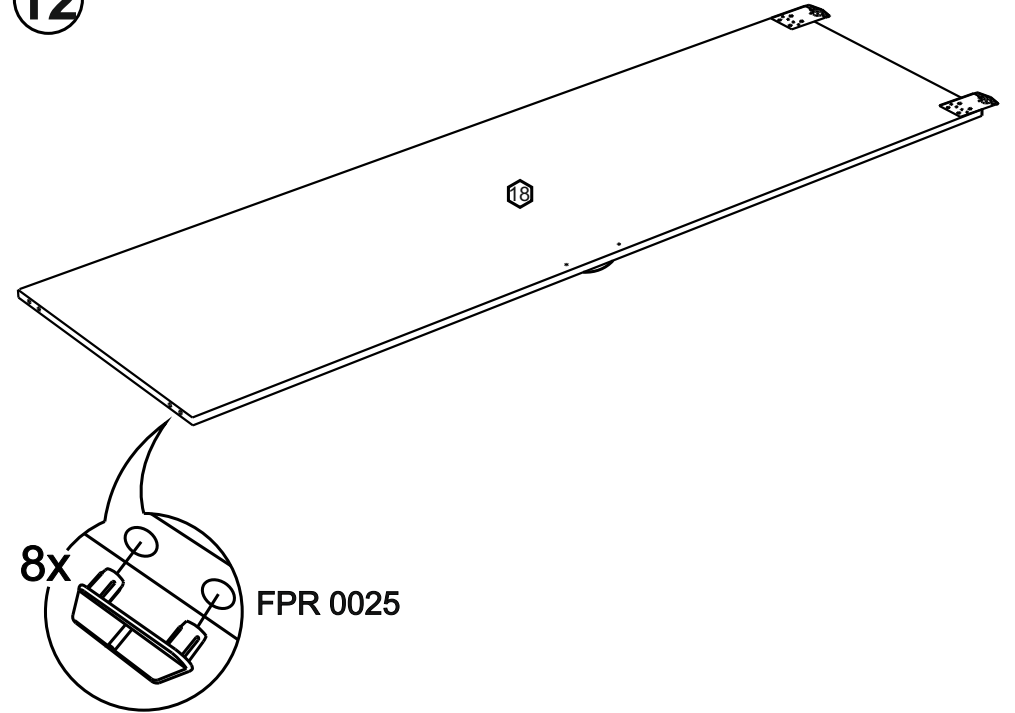
В мебельном наборе могут быть конструктивные изменения, не ухудшающие качество изделия, но не указанные в данной инструкции.

In furniture KIT, there may be changes, not specified in this manual, which don't deteriorate the quality of the produkt.

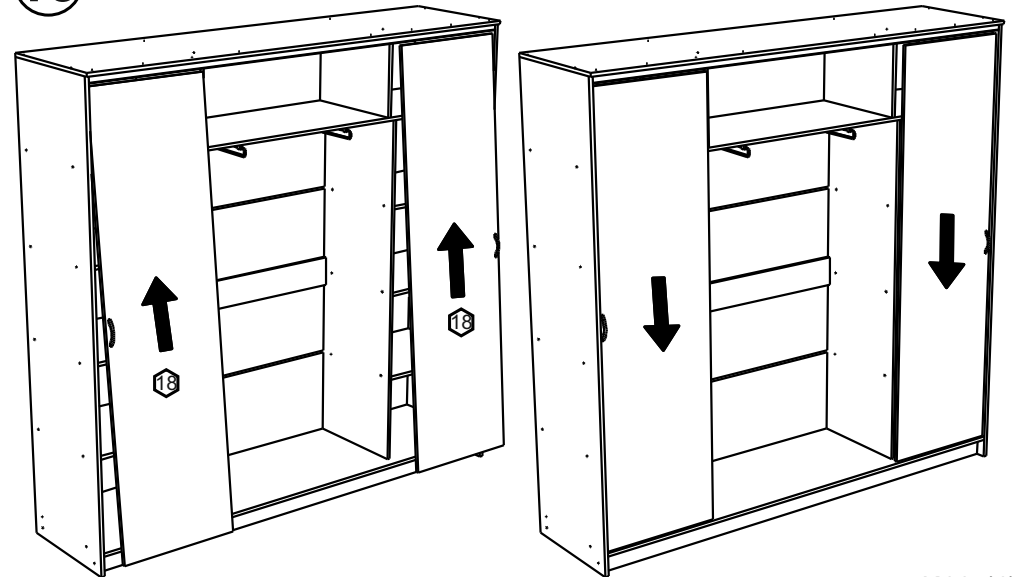
1



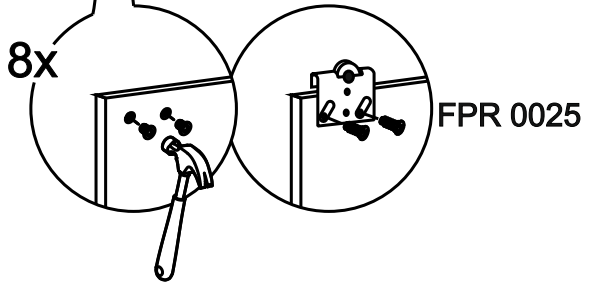
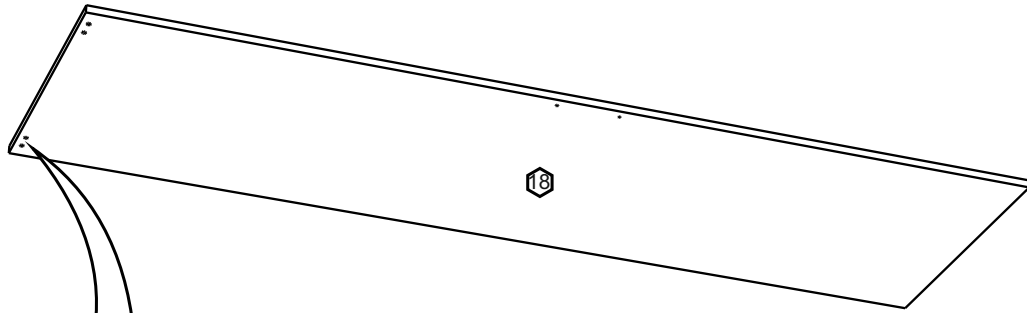
12



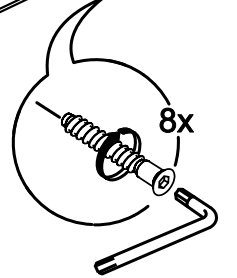
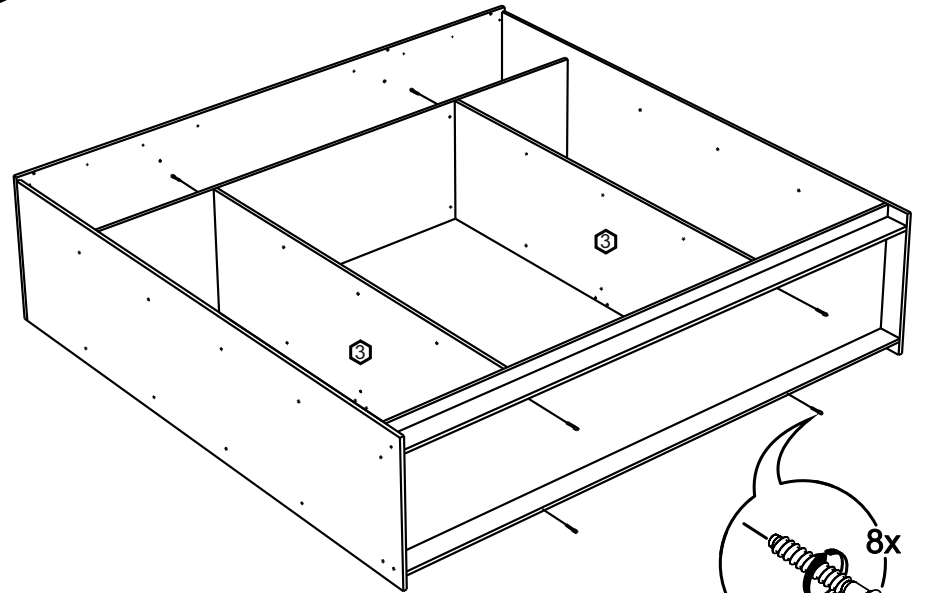
13



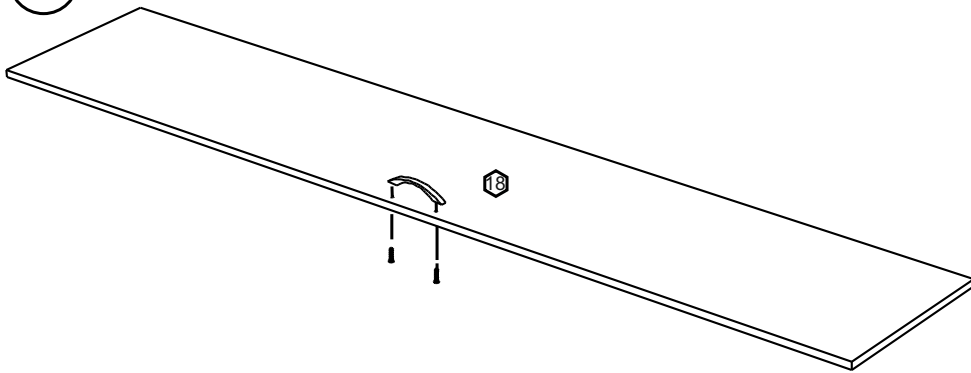
10



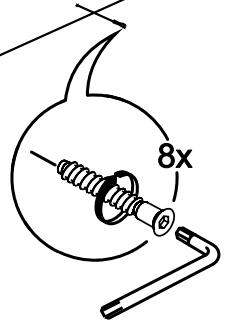
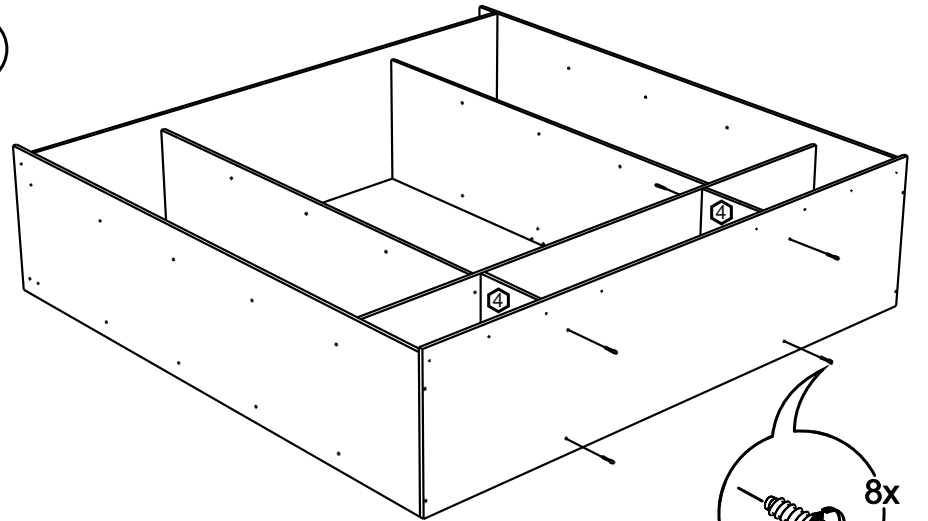
2



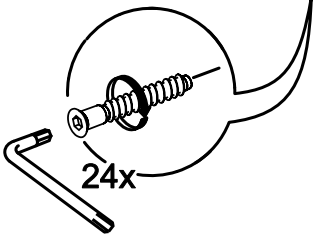
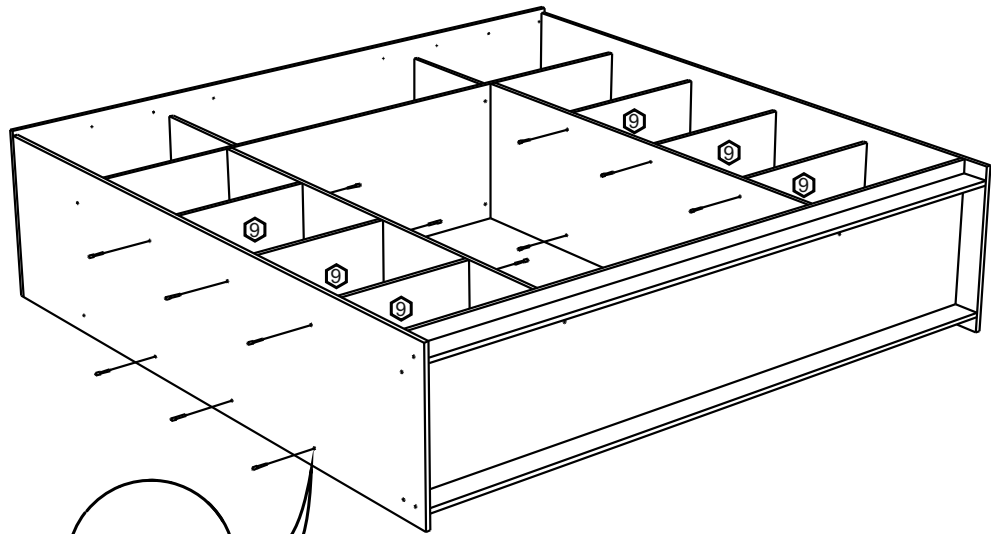
11



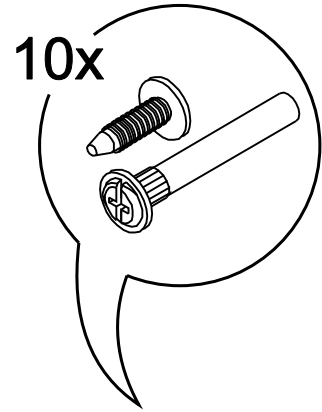
3



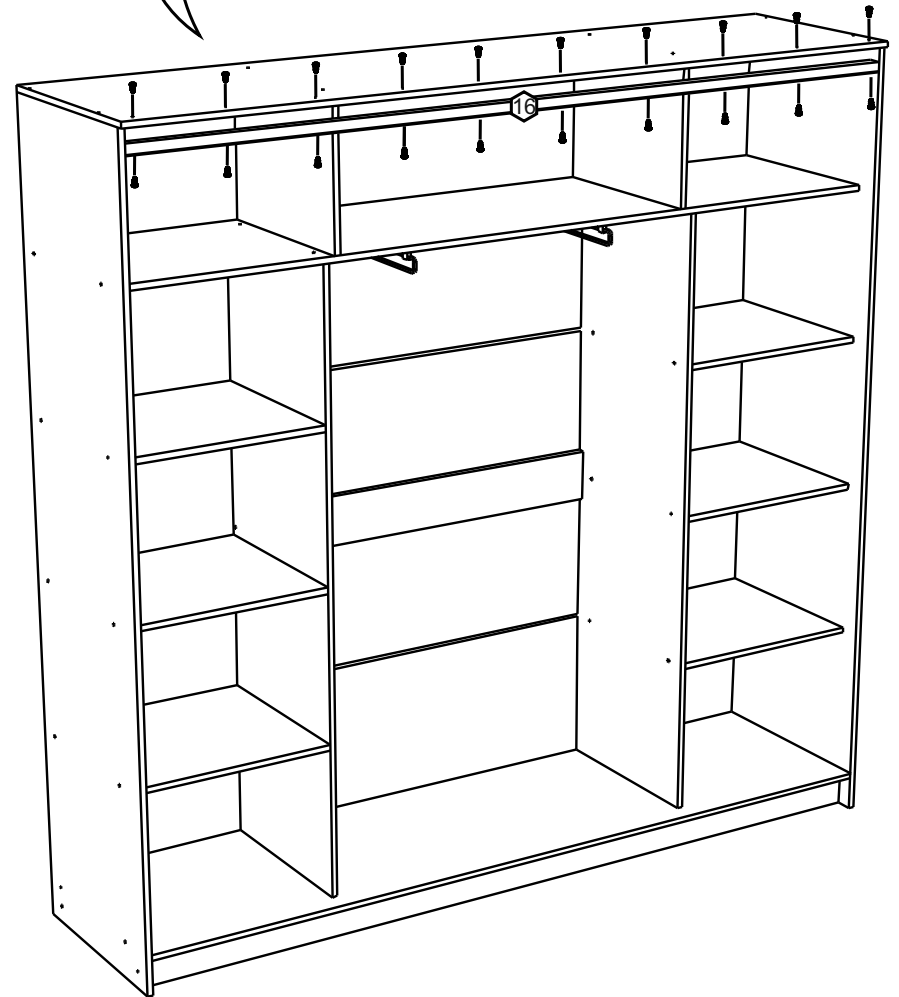
4



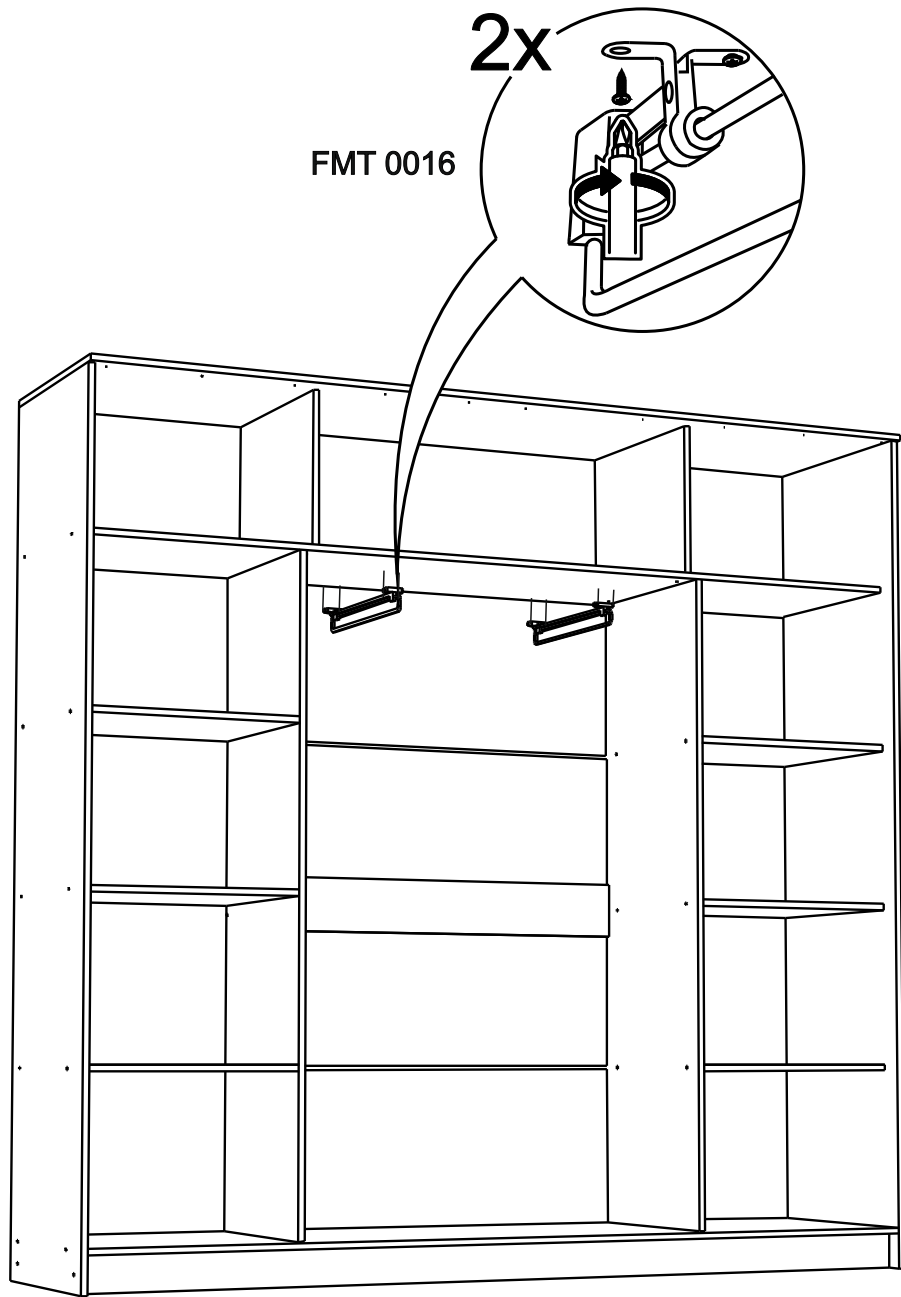
9



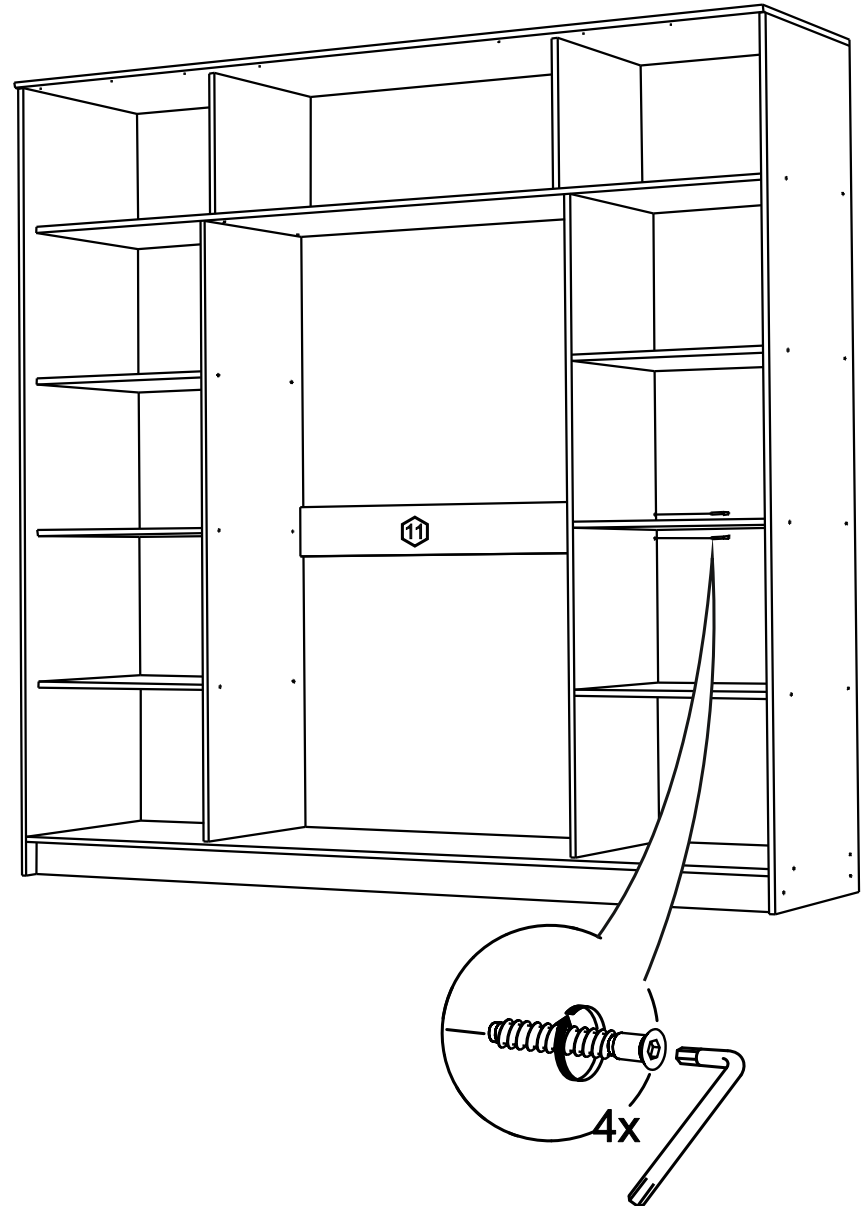
FPR 0025



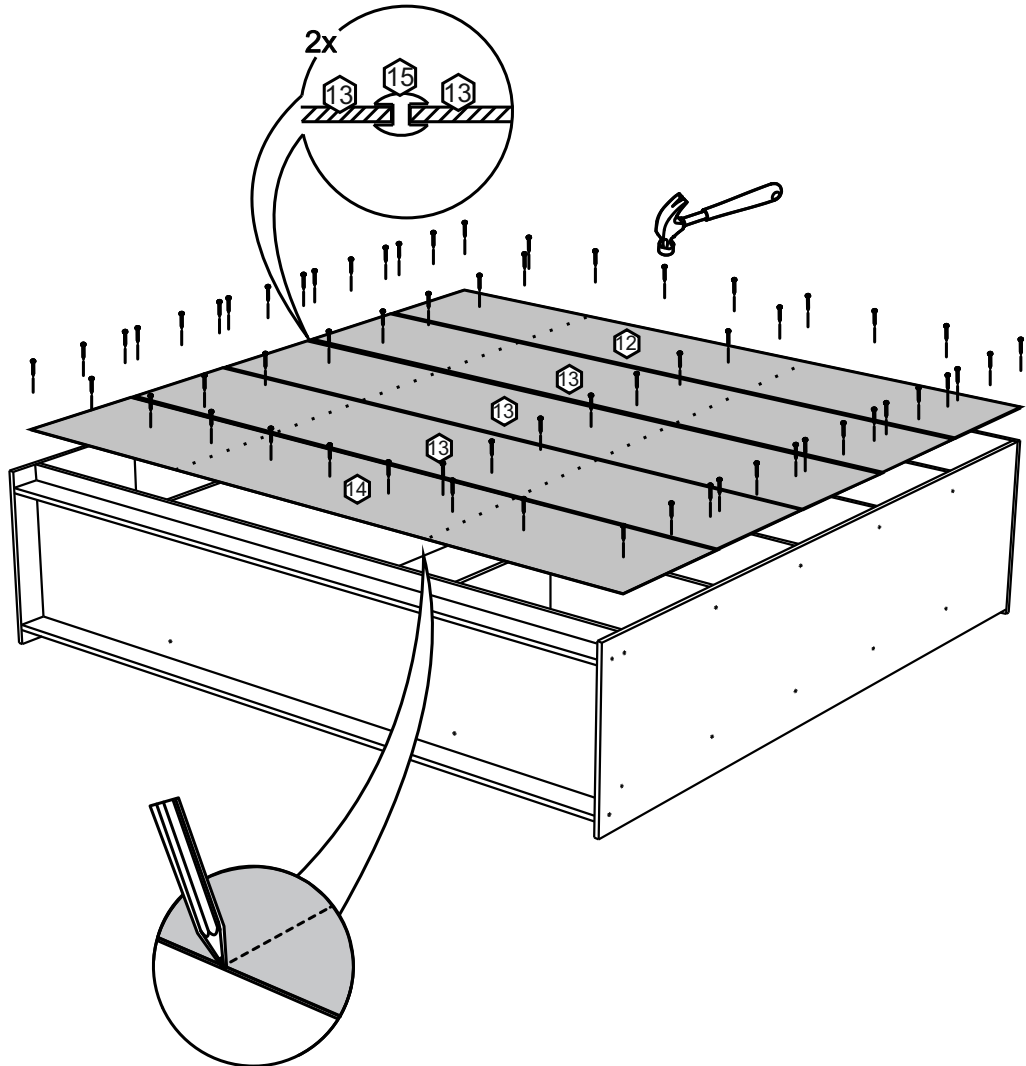
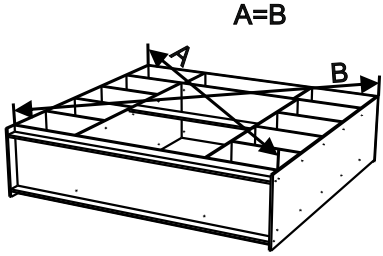
8



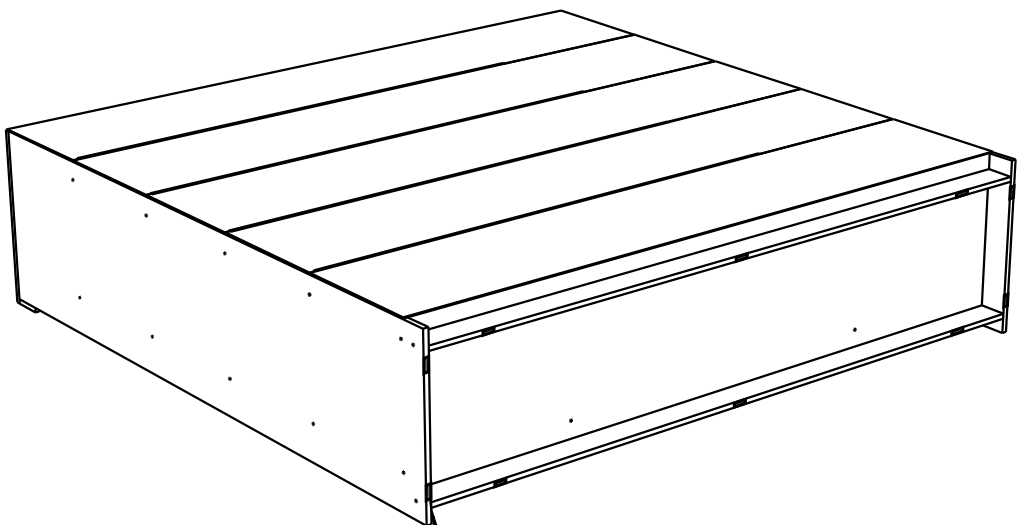
5



6



7



FPL 0025 FMT 0009

