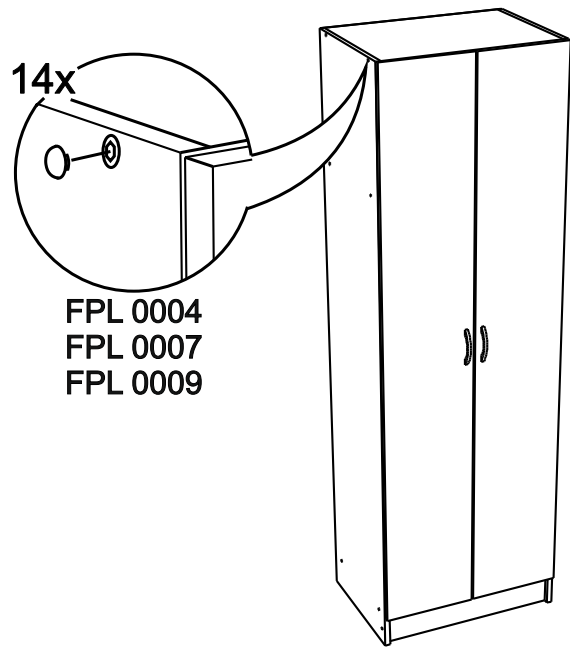
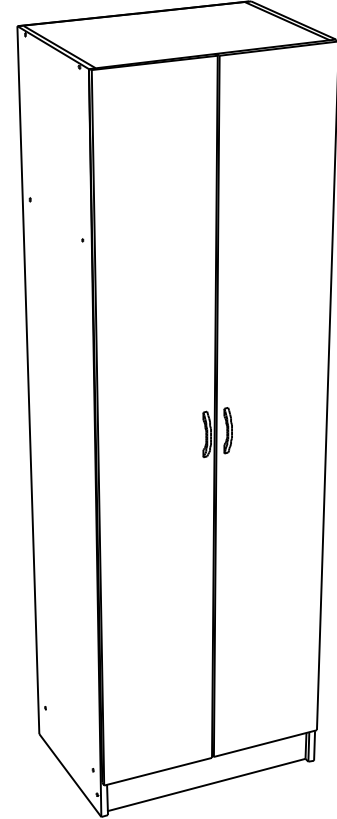
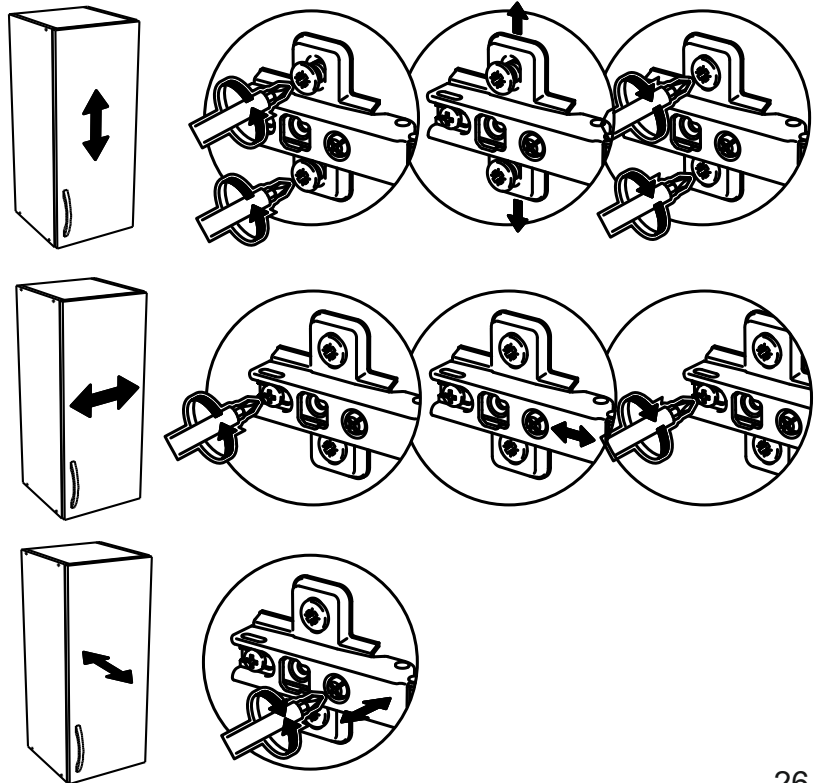


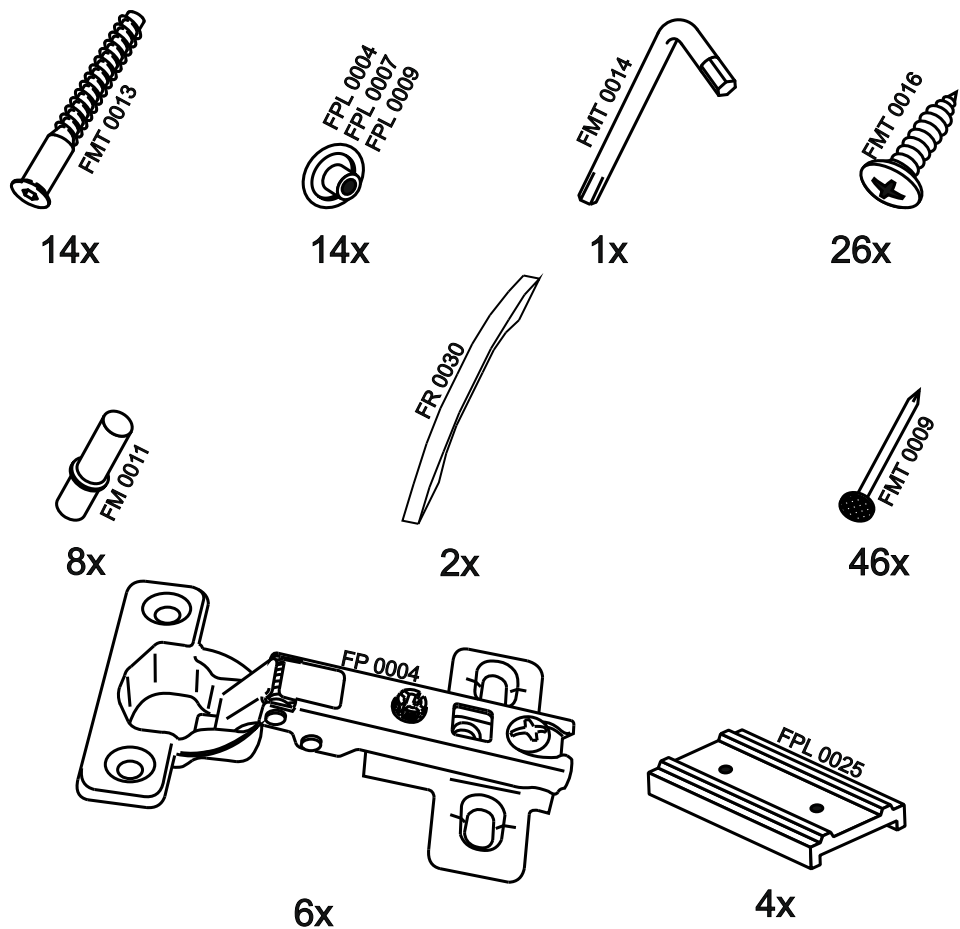
8



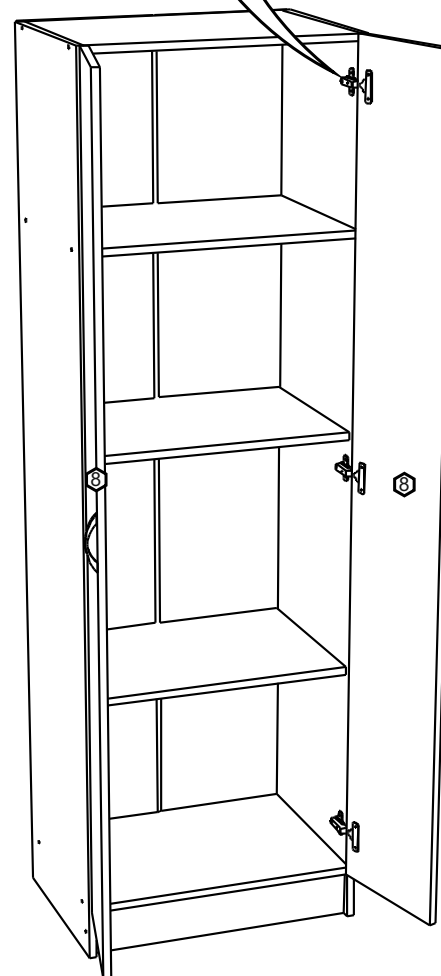
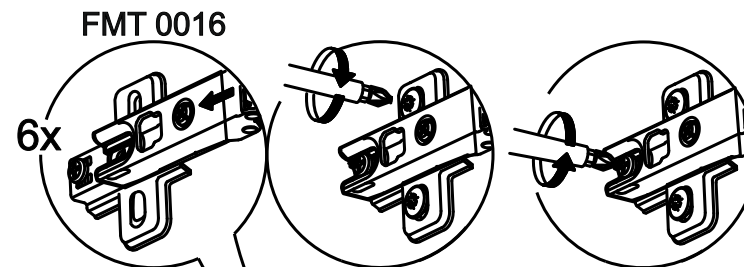
# SK301 SK311

9





7

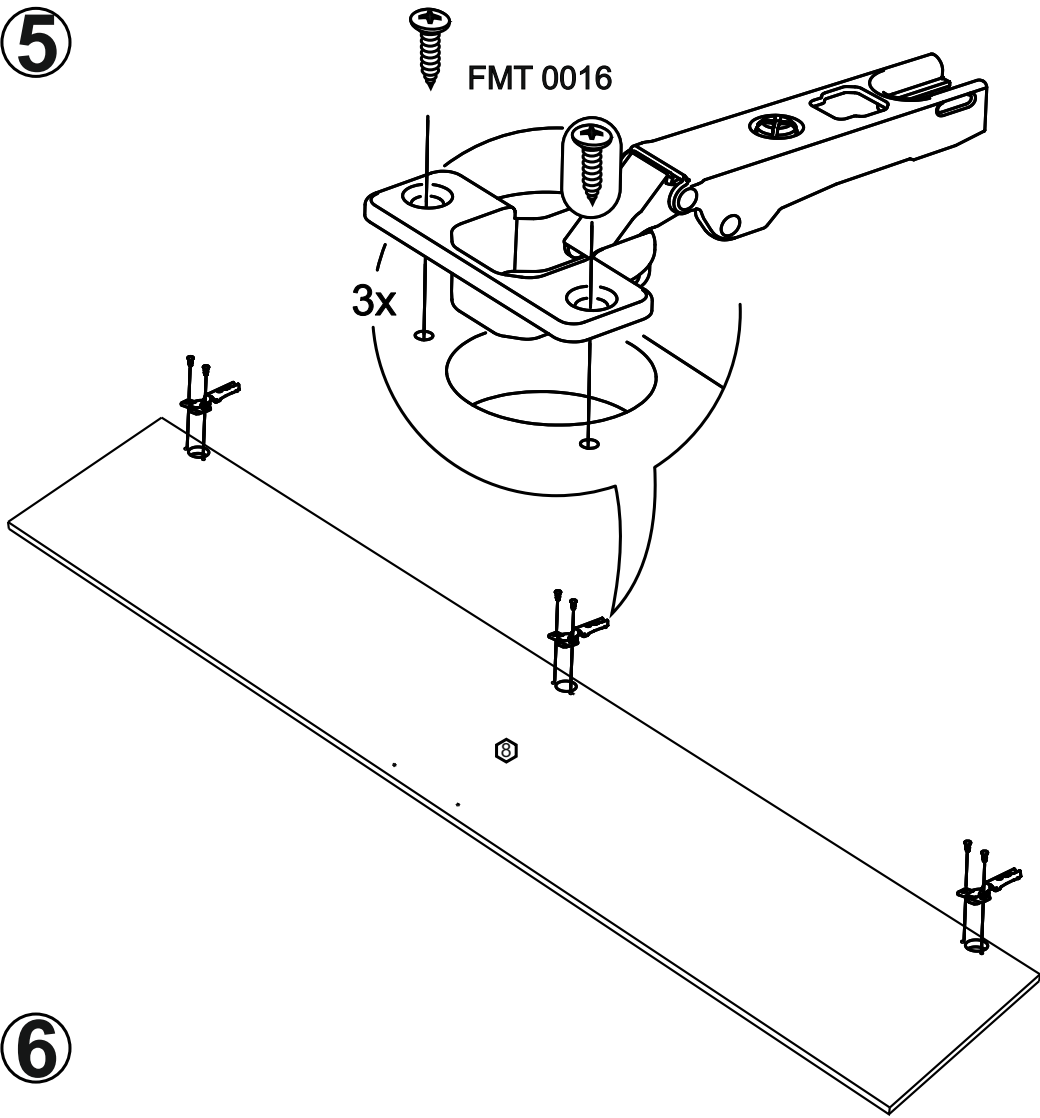


№	code	a*b	x
1	SK311.01	1900*420	1
2	SK311.02	1900*420	1
3	SK311.03	568*420	3
4	SK311.04	568*390	2
5	SK311.05	568*100	1
6	SK311.06	1800*295	2
7	SK311.07	1768 mm	1
8	SK311.08/SK301.01	1798*296	2

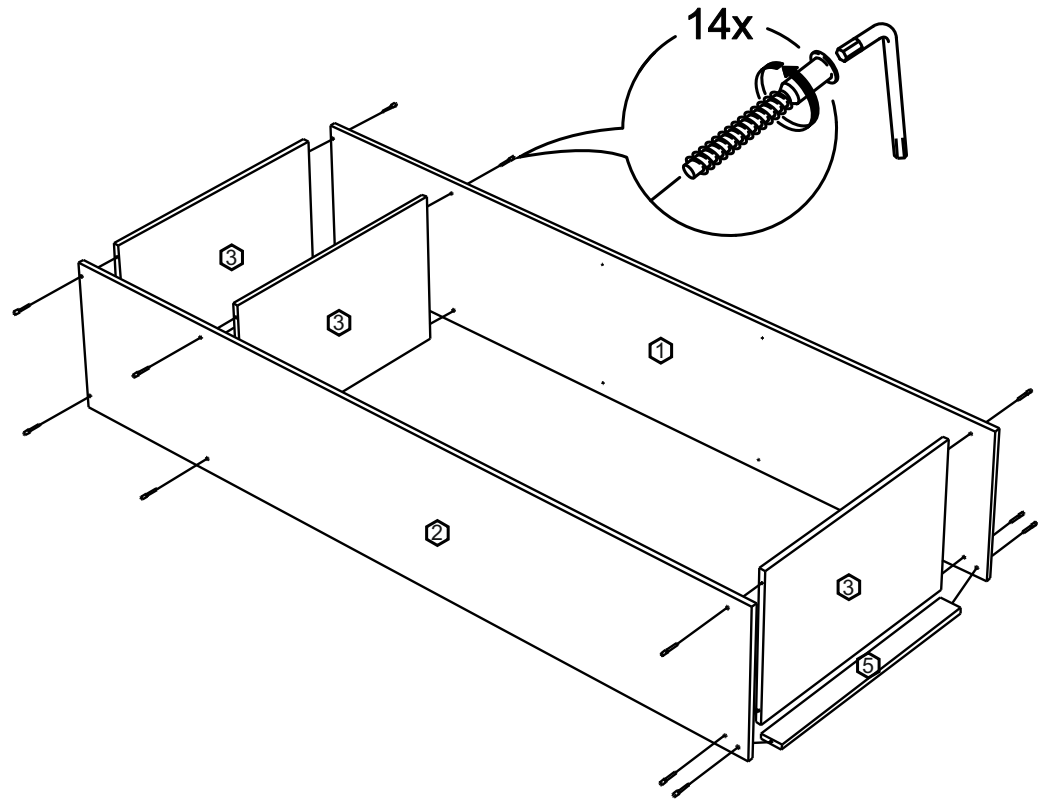
В мебельном наборе могут быть конструктивные изменения, не ухудшающие качество изделия, но не указанные в данной инструкции.

In furniture KIT, there may be changes, not specified in this manual, which don't deteriorate the quality of the produkt.

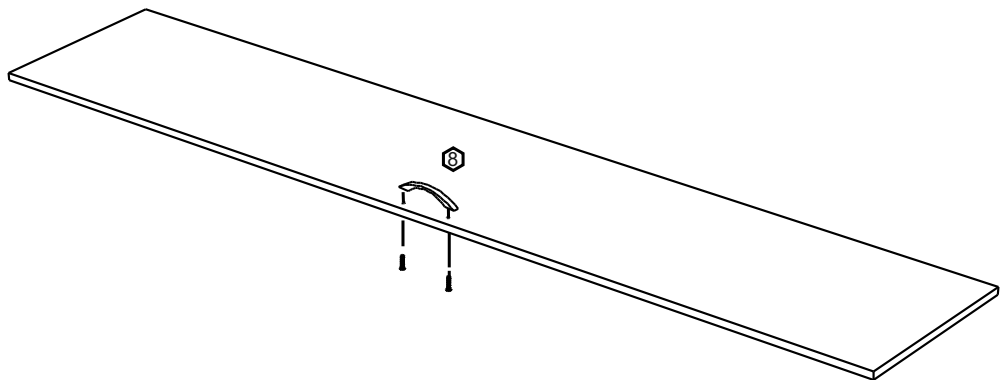
5



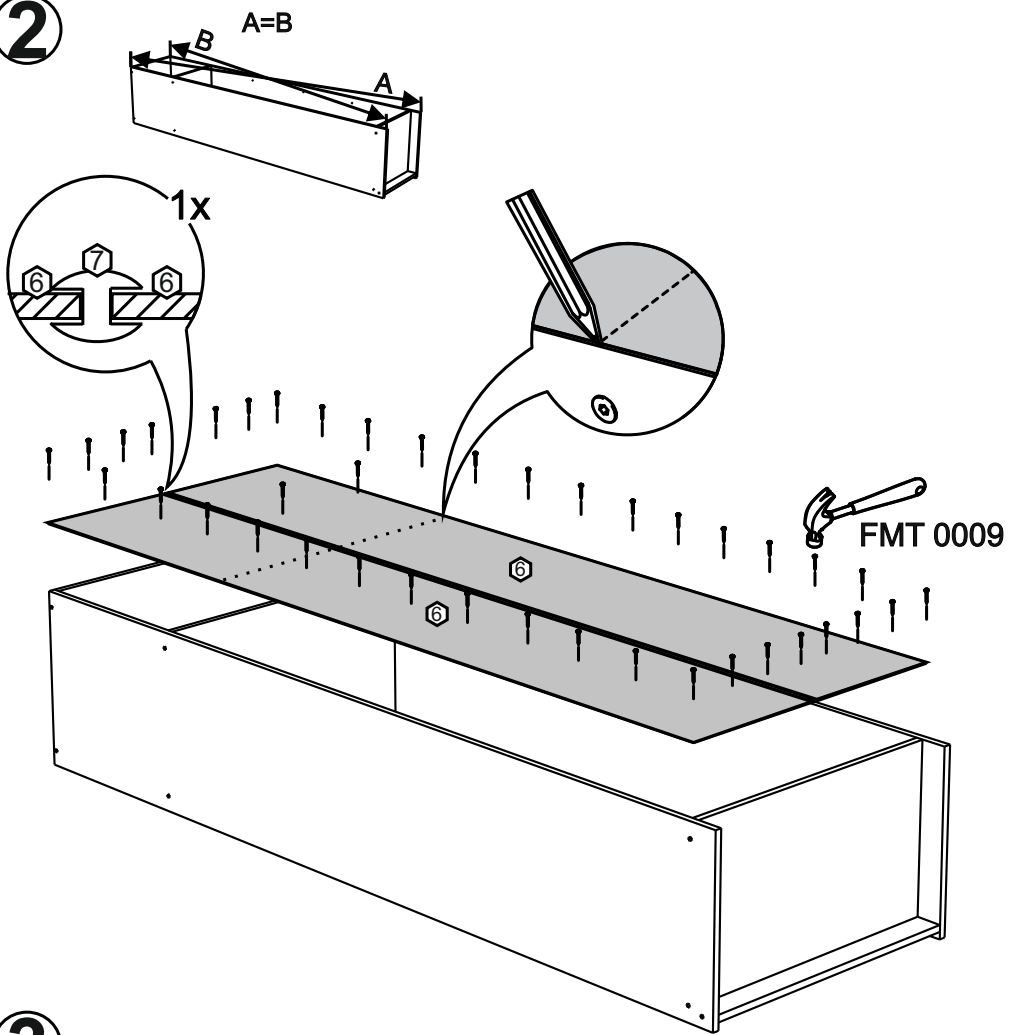
1



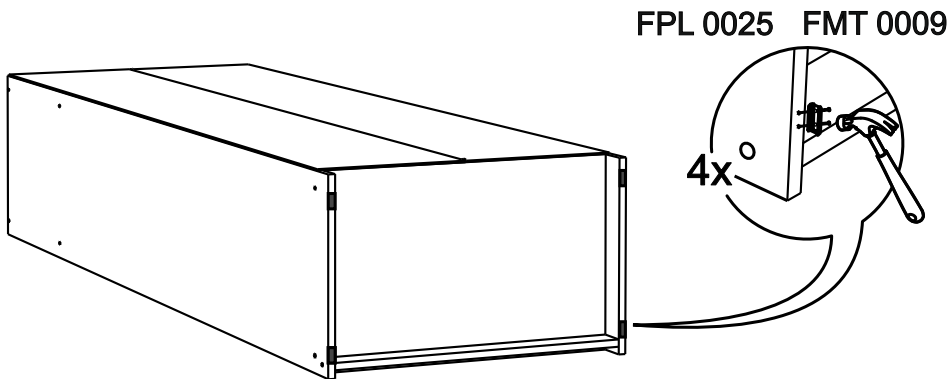
6



2



3



4

