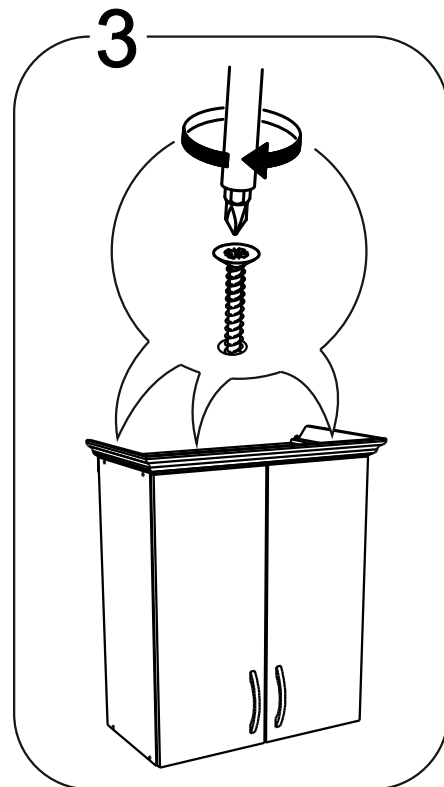
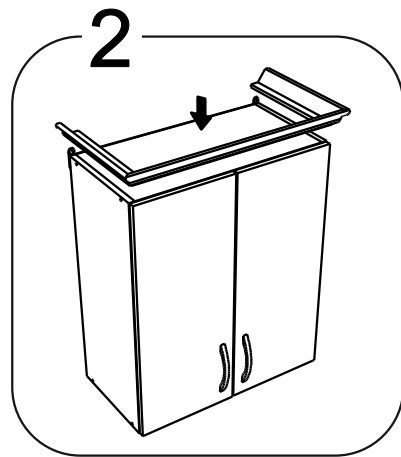
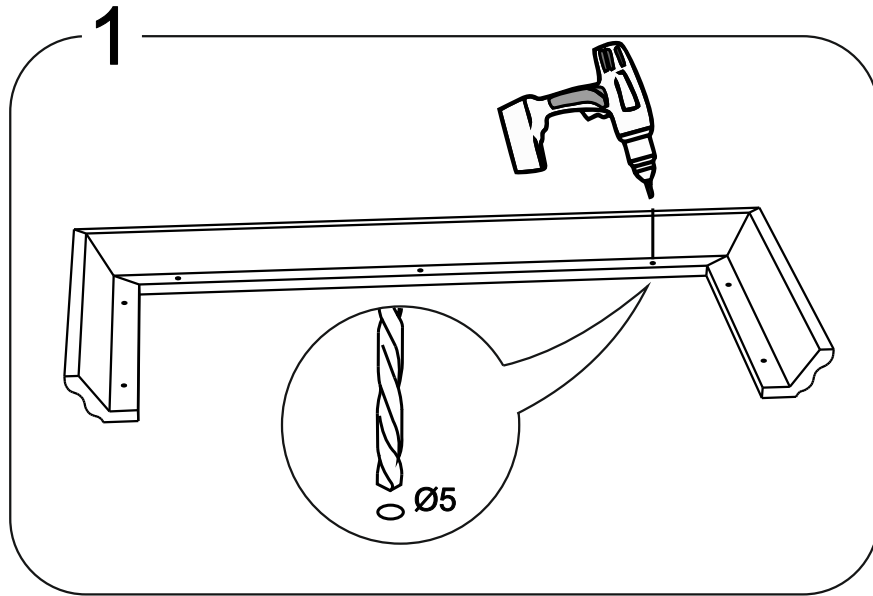
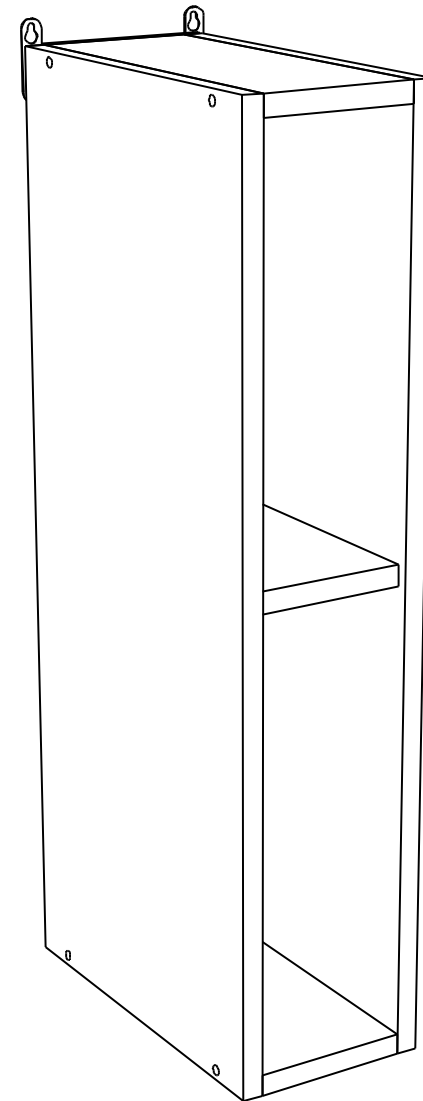


8



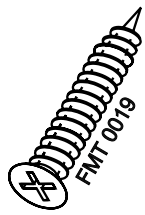
VB200



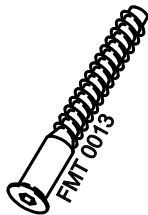
20.07.2019

VB200(1)

7 Option



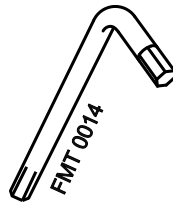
4x



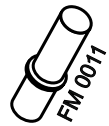
8x



8x



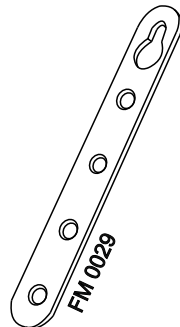
1x



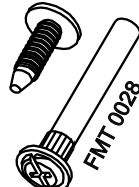
4x



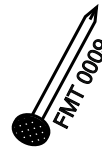
16x



2x

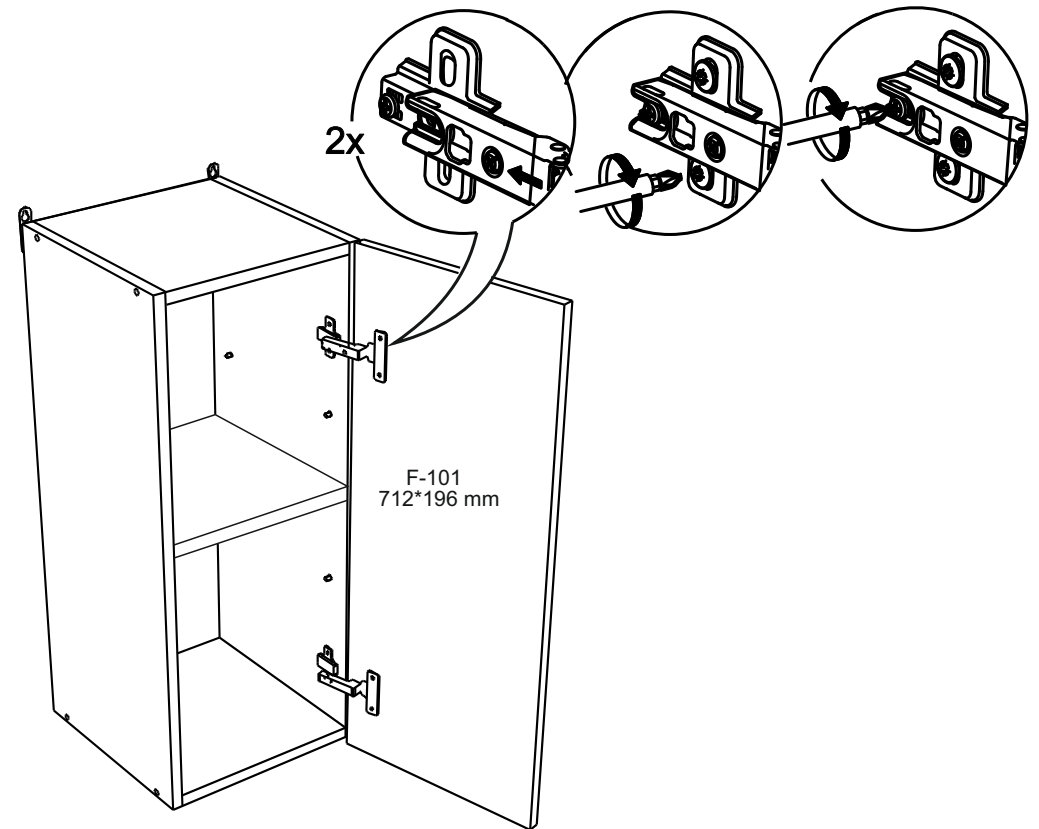


1x



12x

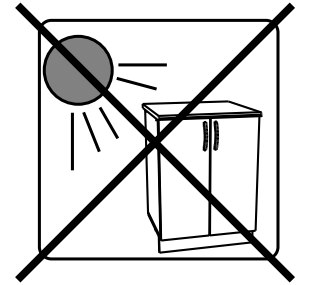
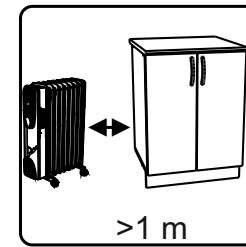
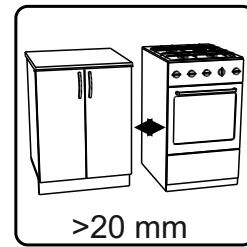
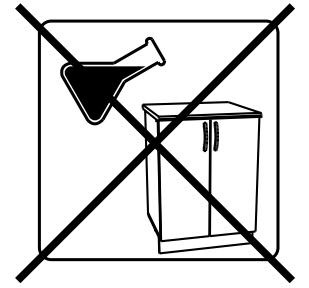
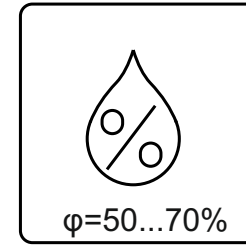
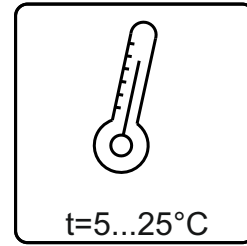
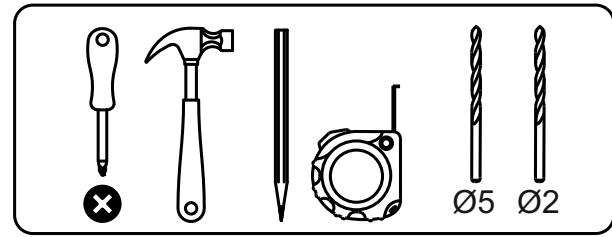
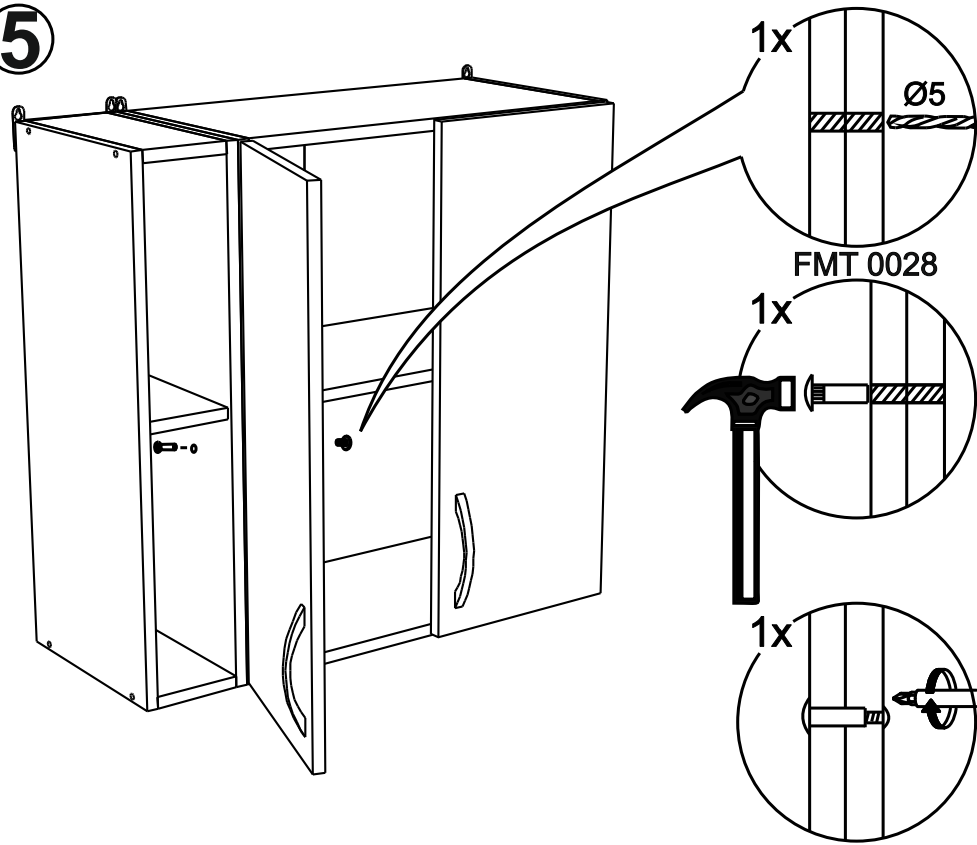
No	code	a*b	x
1	V300.01	716*298	2
2	VB200.01	168*298	2
3	VB200.02	168*290	1
4	VB200.03	715*196	1



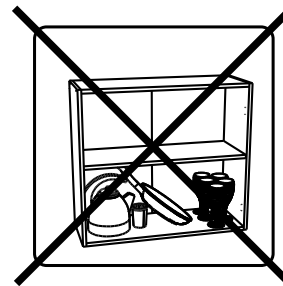
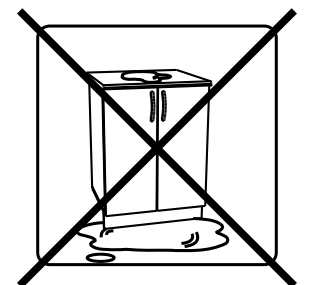
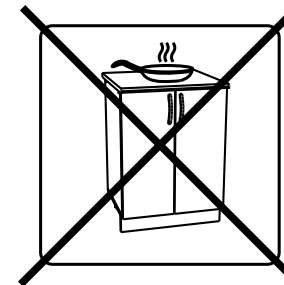
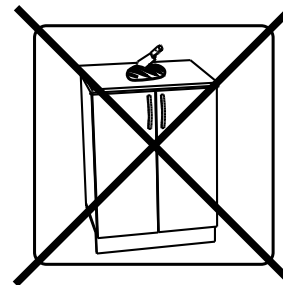
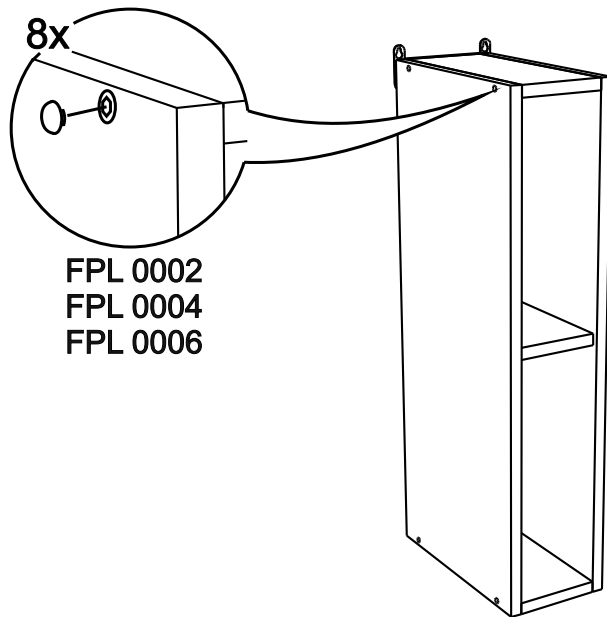
В мебельном наборе могут быть конструктивные изменения, не ухудшающие качество изделия, но не указанные в данной инструкции.

In furniture KIT, there may be changes, not specified in this manual, which don't deteriorate the quality of the produkt.

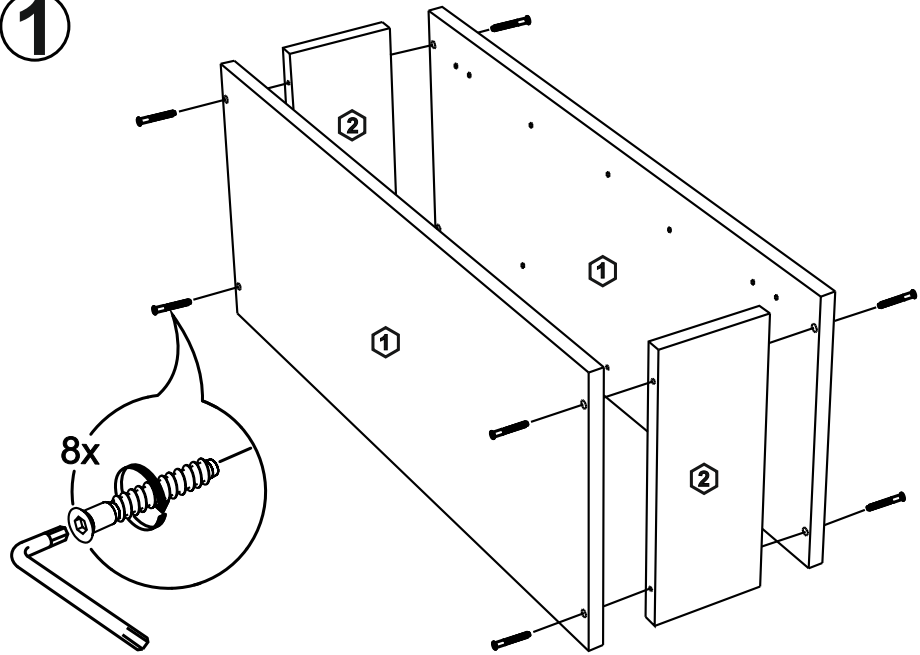
5



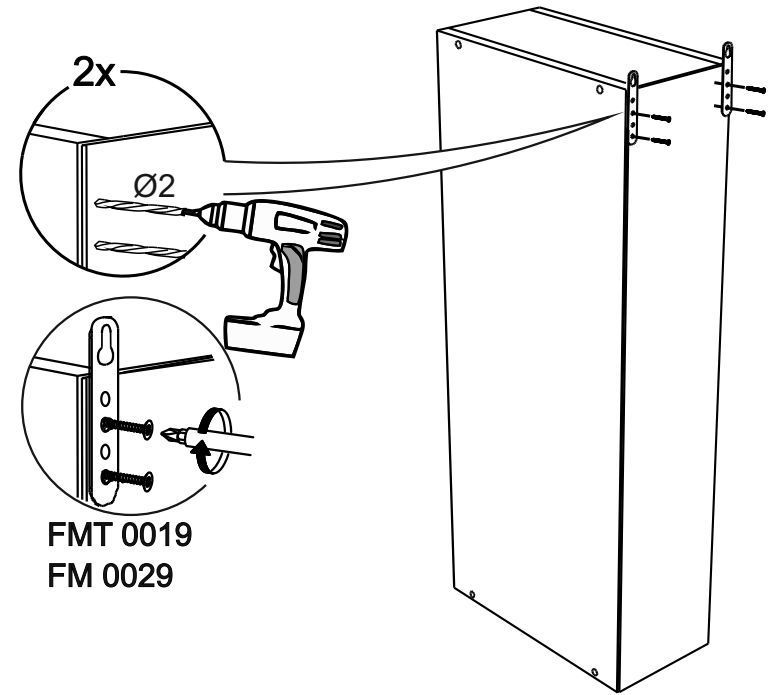
6



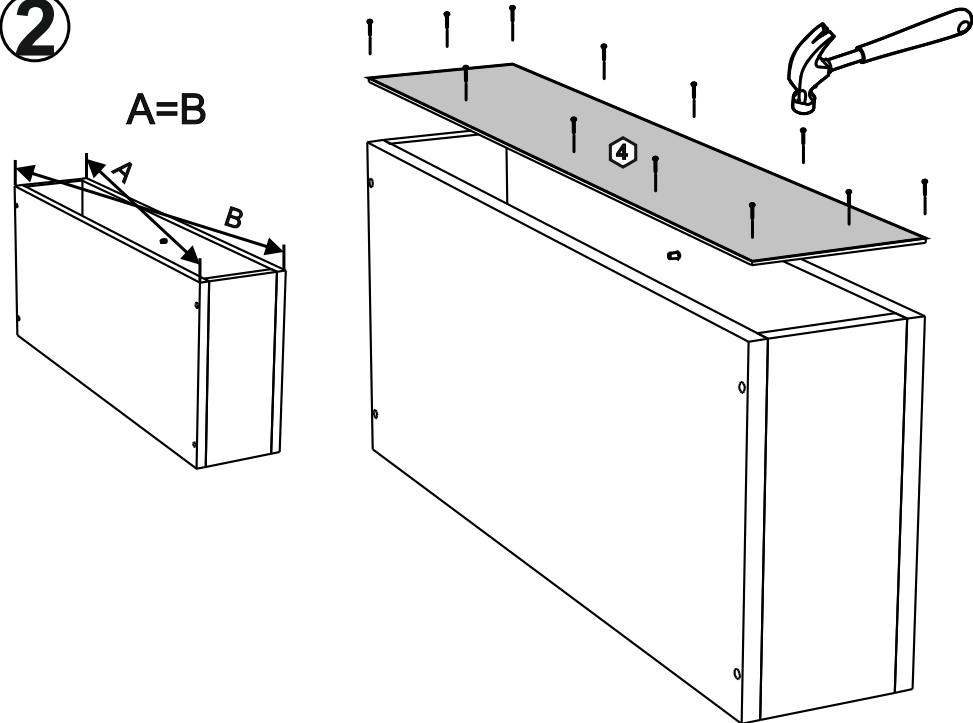
1



3



2



4

